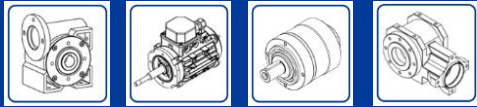




RUHRGETRIEBE



**RUHRGETRIEBE:
WER WIR SIND.**

Wer ist Ruhrgetriebe?

Ruhrgetriebe ist **Hersteller von effizienten Getriebemotoren** und produziert Antriebslösungen für Kunden aus nahezu allen Industriebranchen.



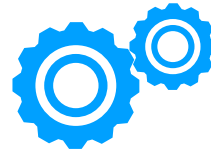
Seit 1953

Die Antreiber



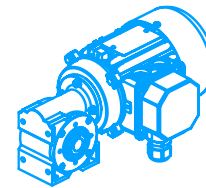
~ 70

Mitarbeitende



5

Produktbereiche



>3,50 Mio.

Produzierte
Getriebemotoren



1

Familien-
unternehmen

[Zur Imagebroschüre \[PDF\]](#)

Unsere Vision

Nachhaltigkeit für unsere Zukunft

„Wir von Ruhrgetriebe glauben, dass selbst ein mittelständiges Familienunternehmen seinen Beitrag dazu leisten kann, die Welt ein Stückchen weit zu verändern.“



Wir von Ruhrgetriebe sind der Überzeugung, dass unsere Antriebslösungen einen Beitrag **zur Effizienz von elektrischen Maschinen** beitragen.

Corporate Governance

| Verhaltenskodex für Mitarbeitende

Effiziente & Innovative Produktlösungen

| Re-Designs unserer Getriebemotoren

Green Supply Chain Management

| Verantwortungsvolles Lieferantenmanagement



Recycling &
Reparatur



Über den gesamten
Produktlebenszyklus

Industriebranchen

Wo Sie uns finden können.

Key Markets

Fördertechnik

Drucktechnik

Nahrungsmittel

Industrielle Automation

Maschinenbau

Agrartechnik

Medizintechnik

Verpackungstechnik

IHRE IDEE?

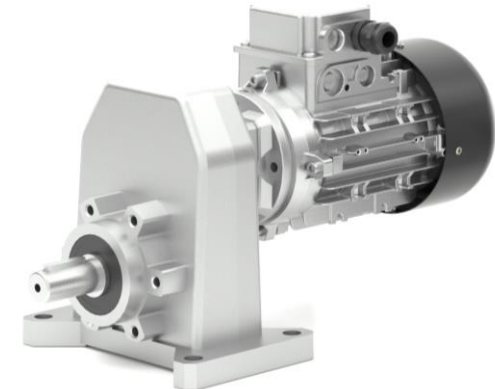
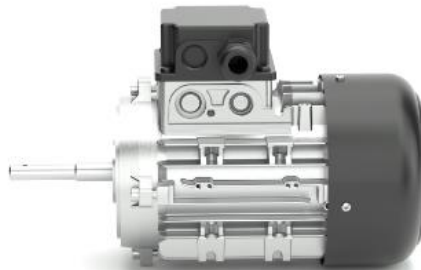
Unsere Leidenschaft

Komplette Antriebslösungen aus einer Hand



Getriebe & Elektromotor

Das perfekte Match.



Übersicht Produktbereiche

Getriebetypen

Baukastengetriebe

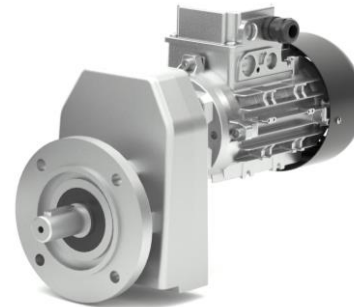
 Customizing möglich



Schneckengetriebe
/ -motoren



Planetengetriebe
/ -motoren



Stirnradgetriebe
/ -motoren



SpeeroX (ENEX)
/ -motoren

 [Zur Produktübersicht](#)

 [Zum Produktfinder](#)



Leistungsübersicht

Getriebetypen



[Zum Produktfinder](#)

Baureihen

Nennmomente

Getriebeübersetzungen

Motoranbau

Schneckengetriebe

17 Standardreihen
Daraus 77 Varianten

2 – 288 Nm

1-stufig | $i = 2,5 - 167$
2-stufig | $i = 7 - 8000$

Sondermaße
Rührgetriebe spezifisch

Planetengetriebe

2 Standardreihen
RPS- / RPL-Series

7 – 92 Nm

$i = 3 - 512$

IEC-Norm



1 Standardreihe
Modulare Anbaumaße

25 Nm

$i = 15 / 24 / 55$

IEC-Norm

Stirnradgetriebe

1 Standardreihe
Modulare Anbaumaße

15 – 380 Nm

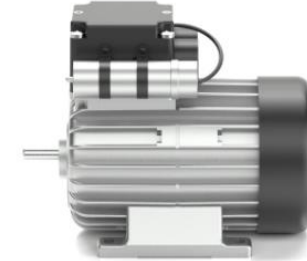
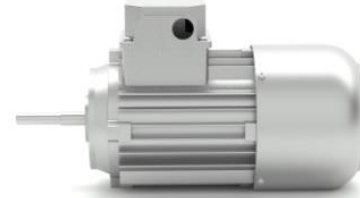
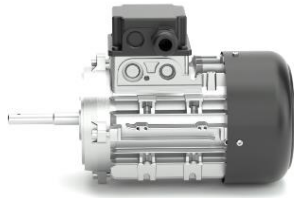
$i = 1,14 - 372,35$

IEC-Norm

Leistungsübersicht

Motortypen | Designs B3/B14

i Elektromotoren angepasst auf unsere Getriebereihen!



	Drehstrom Asynchronmotoren	Bürsten- & Bürstenlose Gleichstrommotoren	Gleichstrom-Nebenschlussmotoren	Einphasen-Asynchronmotoren	Glattmantel-motoren
Leistungen	0,032 – 1,50 kW	0,028 – 0,09 kW	0,12 – 0,55 kW	0,032 – 1,10 kW	0,09 / 0,12 kW
Spannungen	230/400V 50 Hz 277/480V 60 Hz	24 V	180/200 V	230 V	230/400V 50 Hz
Schutzarten	IP 54 – 65	IP 40 – 44	IP 44 – 54	IP 54 – 55	IP 56
Ausführungen	Kundenspezifisch + IEC-Norm	Kundenspezifisch	Kundenspezifisch	Kundenspezifisch + IEC-Norm	Kundenspezifisch



Anpassung der Motordrehzahl,
Drehrichtung & Parametrierung

Motorsteuerungen

Getriebemotoren



Bauart

SmartSeries

Frequenzumrichter
Motormontiert

Leistungsbereiche

0,09 – 1,50 kW

Eigenschaften

Manuelle & Automatisierte
Motorsteuerung

Einsatzbereich

Asynchronmotoren

Integrierte Regelelektronik

Steuerung
Motorintegriert

0,03 – 0,30 kW

Motorintegrierte
1Q- oder 4Q-Regler

Gleichstrommotoren

Thyristor- Regelgeräte

Regeltechnik
Dezentral mit Kabel

0,12 – 0,37 kW

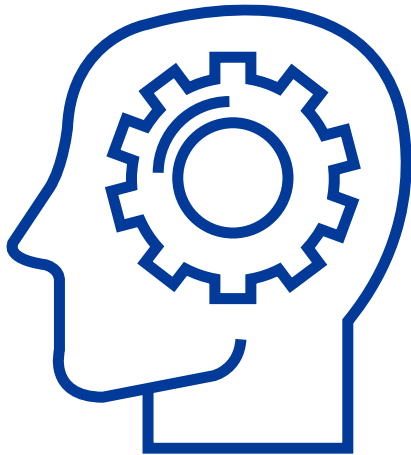
Drehzahlregelung
über Potentiometer

Gleichstrom-
Nebenschlussmotoren



CollabTech

Entdecken Sie die Kraft der **Kooperation**.



Seit 1953

FÜR IDEEN GIBT ES KEINEN STANDARD

Falls unsere Baukastenmodule keine Anwendung finden können entwickeln wir **flexible Sondergetriebe** für Sie.

IN 10 SCHRITTEN ZUR EIGENEN ANTRIEBSLÖSUNG

[Zu Ihrem CustomDrive](#)



RUHRGETRIEBE

**Vielen
Dank.**

**Gemeinsam die Zukunft
Ihrer Anwendung gestalten.**

YOUR DRIVING FORCE.

www.ruhrgetriebe.de