

HG 141 NF

Drehstrom-Stirnradgetriebe-Motoren Three-phase helical gear motors

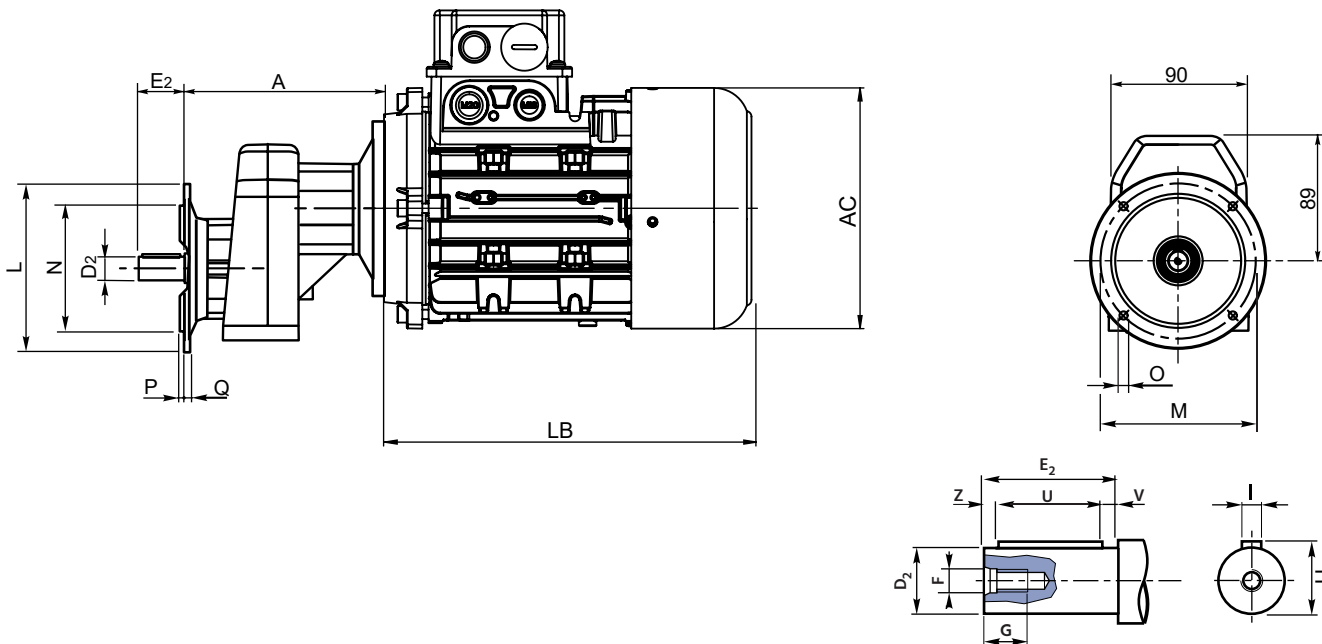
Getriebe mit Flansch | Gearbox with flange

IE2 / IE3
EN 60034-30-1

400/230 VY/Δ 50Hz
480/277 VY/Δ 60Hz



RUHRGETRIEBE



Motorleistung Power	Effizienzklasse Efficiency class	Raummaße Outline dimensions				Wellenmaße Shaft dimensions									
		Baugröße Size	LB	AC	A	D ₂ h6	E ₂	F	G	H	I	U	V	Z	
0,09 kW	-	56	168	110	115,5	Standard	14	30	M5	12	16	5	20	5	5
0,12kW / 0,18kW	IE2	63	188	124	115,5	Option 1	11	23	M4	10	12,5	4	16	3,5	3,5
0,25kW / 0,37kW	IE2	71	216	139	115,5	Option 2	16	40	M6	16	18	5	30	5	5
0,55kW / 0,75kW	IE2 / IE3	80	232	160	125,5	Option 3	19	40	M6	15	21,5	6	30	5	5
						Option 4	20	40	M8	19	22,5	6	30	5	5

Maße ohne Toleranzangabe sind unverbindlich!
Dimensions without tolerances are non-binding!

Flanschmaße Flange dimensions						
	L	M	N h8	O	P	Q
Standard	Ø140	Ø115	Ø95	9,5	3	9
Option 1	Ø120	Ø100	Ø80	9	3	9
Option 2	Ø160	Ø130	Ø110	9,5	3,5	9

Nur auf Anfrage / Only on request

Technische Daten Getriebemotor Technical data of the gearmotor

Übersetzung i Ratio i	8,17	7,46	5,47	4,79	4,24	3,40	2,79	2,33	1,29
Max. zulässiges Drehmoment [Nm] Max permissible torque [Nm]	30	30	29	29	28	27	27	24	15

90W, 4-polig - Nenndrehzahl 1400 min⁻¹, IP54

Betrieb am Netz - eigenbelüftet, oberflächengekühlt, Wärmeklasse 155 (F), S1-Betrieb / Mains power supply, TEFC, th. Cl. 155 (F), continuous operation.

Abtriebsdrehzahl U/min Output speed rpm	171	188	256	292	330	412	502	601	1085
Effektives Drehmoment [Nm] Effective torque [Nm]	4,7	4,3	3,1	2,7	2,4	1,9	1,6	1,3	0,7

120W, 4-polig - Nenndrehzahl 1400 min⁻¹, IP54

Betrieb am Netz - eigenbelüftet, oberflächengekühlt, Wärmeklasse 155 (F), S1-Betrieb / Mains power supply, TEFC, th. Cl. 155 (F), continuous operation.

Abtriebsdrehzahl U/min Output speed rpm	171	188	256	292	330	412	502	601	1085
Effektives Drehmoment [Nm] Effective torque [Nm]	6,3	5,8	4,2	3,7	3,3	2,6	2,1	1,8	1

HG 141 NF

IE2 / IE3
EN 60034-30-1

Drehstrom-Stirnradgetriebe-Motoren Three-phase helical gear motors

Getriebe mit Flansch | Gearbox with flange

400/230 VY/ Δ 50Hz
480/277 VY/ Δ 60Hz



RUHRGETRIEBE

Übersetzung i Ratio i	8,17	7,46	5,47	4,79	4,24	3,40	2,79	2,33	1,29
Max. zulässiges Drehmoment [Nm] Max permissible torque [Nm]	30	30	29	29	28	27	27	24	15

180W, 4-polig - Nenndrehzahl 1400 min⁻¹, IP54

Betrieb am Netz - eigenbelüftet, oberflächengekühlt, Wärmeklasse 155 (F), S1-Betrieb / Mains power supply, TEFC, th. Cl. 155 (F), continuous operation.

Abtriebsdrehzahl U/min Output speed rpm	171	188	256	292	330	412	502	601	1085
Effektives Drehmoment [Nm] Max permissible torque [Nm]	9,5	8,7	6,3	5,5	4,9	3,9	3,2	2,7	1,5

250W, 4-polig - Nenndrehzahl 1400 min⁻¹, IP54

Betrieb am Netz - eigenbelüftet, oberflächengekühlt, Wärmeklasse 155 (F), S1-Betrieb / Mains power supply, TEFC, th. Cl. 155 (F), continuous operation.

Abtriebsdrehzahl U/min Output speed rpm	171	188	256	292	330	412	502	601	1085
Effektives Drehmoment [Nm] Effective torque [Nm]	13,2	12	8,8	7,7	6,8	5,5	4,5	3,7	2

370W, 4-polig - Nenndrehzahl 1400 min⁻¹, IP54

Betrieb am Netz - eigenbelüftet, oberflächengekühlt, Wärmeklasse 155 (F), S1-Betrieb / Mains power supply, TEFC, th. Cl. 155 (F), continuous operation.

Abtriebsdrehzahl U/min Output speed rpm	171	188	256	292	330	412	502	601	1085
Effektives Drehmoment [Nm] Effective torque [Nm]	19,5	17,8	13,1	11,4	10,1	8,1	6,6	5,5	3

550W, 4-polig - Nenndrehzahl 1400 min⁻¹, IP54

Betrieb am Netz - eigenbelüftet, oberflächengekühlt, Wärmeklasse 155 (F), S1-Betrieb / Mains power supply, TEFC, th. Cl. 155 (F), continuous operation.

Abtriebsdrehzahl U/min Output speed rpm	171	188	256	292	330	412	502	601	1085
Effektives Drehmoment [Nm] Effective torque [Nm]	29,1	26,5	19,5	17	15,1	12,1	9,9	8,3	4,6

750W, 4-polig - Nenndrehzahl 1400 min⁻¹, IP54

Betrieb am Netz - eigenbelüftet, oberflächengekühlt, Wärmeklasse 155 (F), S1-Betrieb / Mains power supply, TEFC, th. Cl. 155 (F), continuous operation.

Abtriebsdrehzahl U/min Output speed rpm	171	188	256	292	330	412	502	601	1085
Effektives Drehmoment [Nm] Effective torque [Nm]	39,7	36,2	26,5	23,2	20,6	16,5	13,5	11,3	6,2

Die Getriebe dürfen nicht über dem zulässigen Drehmoment belastet werden!
The gearboxes are not to be loaded above the permissible torque!