

Typ/Type SN 9 SV

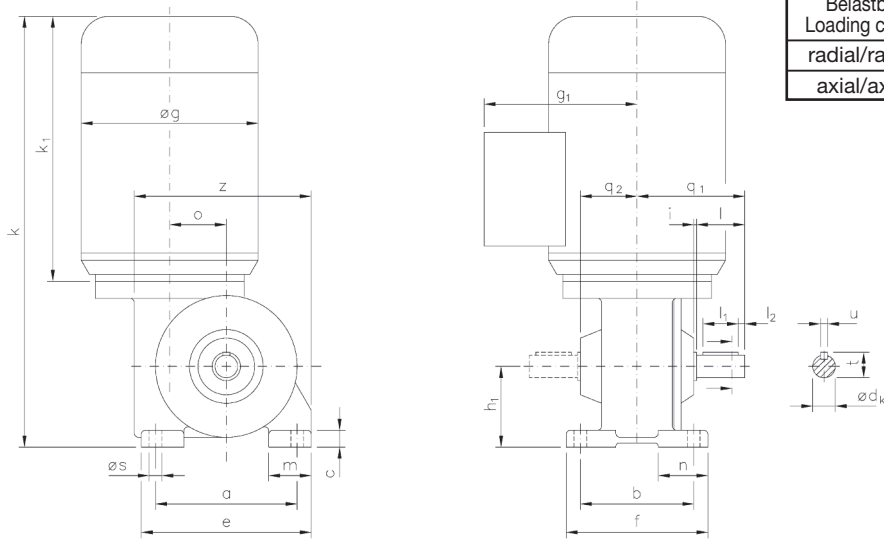
Drehstrom Schneckengetriebe-Motoren Worm gear drives with three-phase motors

IP 54, 230/400 V, 50 Hz



RUHRGETRIEBE

Motor und Getriebe in Kugellagerung, Schnecken gehärtet und geschliffen, Schneckenräder aus Sonderbronze.
Ball bearings for motor and gear; worms hardened and ground; wormwheel made of special bronze alloy.



Belastbarkeit der Abtriebswelle Loading capacity of the output shaft	
radial/radially	500 N
axial/axially	250 N

Maße ohne Toleranzangabe sind unverbindlich!
Dimensions without tolerances are not binding!

Andere Wellenmaße auf Anfrage!
Other shaft dimensions on request!

Watt	Befestigungsmaße/Mounting dimensions									Raummaße/Outline dimensions								Wellenmaße/Shaft dimensions						
	a	b	c	e	f	h ₁	m	n	ø _s	ø _g	g ₁	k	k ₁	o	q ₁	q ₂	z	ø _d	i	l	l ₁	l ₂	t	u
120/180	100	80	12	120	100	57	30	35	9	125	108	309	192	40	76	40	125	16	1	35	25	5	18	5
250/370	100	80	12	120	100	57	30	35	9	140	114	334	217	40	76	40	125	16	1	35	25	5	18	5

Getriebedaten / Technical data of the gear

Übersetzung i / Gear ratio i	80	75	70	60	50	44	40	30	25	20	15	12	10	8	7
max. zul. Drehmoment / max. permissible torque (Nm)	30	28	36	29	41	41	42	45	37	43	42	38	44	41	44

Motordaten / Technical data of the motor	120 Watt, 1400 Upm/rpm Gew. ca 6,8 kg, 0,5 A bei 400 V/weight approx. 6,8 kg, approx. 0,5 A at 400 V															
Getriebedrehzahl / Gear rotation speed (1/min)	18	19	20	23	28	32	35	47	56	70	93	117	140	175	207	
eff. Drehmoment / Eff. torque (Nm)	23	20	24	17	20	15	17	14	12	11	8,7	7,1	6,4	5,2	4,5	

Motordaten / Technical data of the motor	180 Watt, 1400 Upm/rpm Gew. ca 7,7 kg, 0,65 A bei 400 V/weight approx. 7,7 kg, approx. 0,65 A at 400 V															
Getriebedrehzahl / Gear rotation speed (1/min)	18	19	20	23	28	32	35	47	56	70	93	117	140	175	207	
eff. Drehmoment / Eff. torque (Nm)	34	29	36	25	31	23	26	22	18	17	13	11	9,6	7,8	6,8	

Motordaten / Technical data of the motor	250 Watt, 1400 Upm/rpm Gew. ca 10,2 kg, 0,75 A bei 400 V/weight approx. 10,2 kg, approx. 0,75 A at 400 V															
Getriebedrehzahl / Gear rotation speed (1/min)	18	19	20	23	28	32	35	47	56	70	93	117	140	175	207	
eff. Drehmoment / Eff. torque (Nm)	48	41	50	35	43	32	35	30	26	23	18	15	13	11	9,4	

Motordaten / Technical data of the motor	370 Watt, 1400 Upm/rpm Gew. ca 9,9 kg, 1,2 A bei 400 V/weight approx. 9,9 kg, approx. 1,2 A at 400 V															
Getriebedrehzahl / Gear rotation speed (1/min)	18	19	20	23	28	32	35	47	56	70	93	117	140	175	207	
eff. Drehmoment / Eff. torque (Nm)	71	61	74	51	63	48	52	45	38	34	27	22	20	16	14	

☐ Nicht über max. zul. Drehmoment belasten! / Do not load above the max. permissible torque!

**Bitte machen Sie bei Ihrer Bestellung folgende Angaben:
Please include the following specifications with your order:**

Klemmkastenstellung
Terminal box position

A B C D

Wellenstellung
Shaft position

1 1 & 2 2

Kontakt:

RUHRGETRIEBE KG

H. Pferdenges

Am Förderturm 29

D - 45472 Mülheim an der Ruhr
Germany

Tel: +49 (0)2 08 – 78 06 80

Fax: +49 (0)2 08 – 49 80 00 oder 49 84 59

info@ruhrgetriebe.de

www.ruhrgetriebe.de



**Übersicht und technische Angaben weiterer RGM Getriebe
Overview and technical specifications of further RGM geared motors**