

Typ/Type SN 9 FH

Drehstrom Schneckengetriebe-Motoren Worm gear drives with three-phase motors

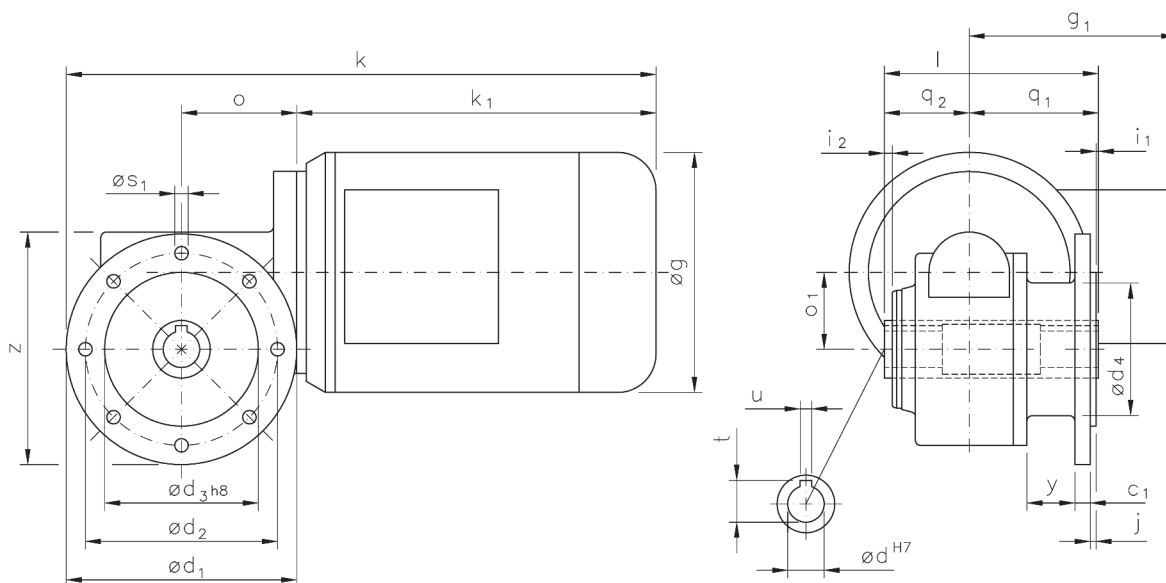


RUHRGETRIEBE

IP 54, 230/400 V, 50 Hz

Motor und Getriebe in Kugellagerung, Schnecken gehärtet und geschliffen, Schneckenräder aus Sonderbronze.
Ball bearings for motor and gear; worms hardened and ground; wormwheel made of special bronze alloy.

Belastbarkeit der Abtriebswelle Loading capacity of the output shaft	
radial/radially	500 N
axial/axially	250 N



Maße ohne Toleranzangabe sind unverbindlich!
Dimensions without tolerances are not binding!

Hohlwelle mittig 51 mm freigedreht!
Hollow shaft centred-drilled 51 mm!

Befestigungsmaße/Mounting dimensions		Raummaße/Outline dimensions										Wellenmaße/Shaft dimensions												
Watt	c ₁	ød ₁	ød ₂	ød ₃	ød ₄	j	øS ₁	øg	g ₁	k	k ₁	o	o ₁	q ₁	q ₂	y	z	ød	i ₁	i ₂	l	t	u	v
120/180	8	120	100	80	69	3	7	125	108	312	192	60	40	67,2	44,2	25	121	19	1,2	4,5	111,4	21,8	6	
250/370	8	120	100	80	69	3	7	140	114	337	217	60	40	67,2	44,2	25	121	19	1,2	4,5	111,4	21,8	6	

Getriebedaten / Technical data of the gear

Übersetzung i / Gear ratio i	80	75	70	60	50	44	40	30	25	20	15	12	10	8	7
max. zul. Drehmoment / max. permissible torque (Nm)	24	23	29	23	32	33	34	36	29	35	34	30	35	33	35
Motordaten / Technical data of the motor	120 Watt, 1400 Upm/rpm Gew. ca. 7,2 kg, ca. 0,5 A bei 400 V/weight approx. 7,2 kg; approx. 0,5 A at 400 V														
Getriebedrehzahl / Gear rotation speed (1/min)	18	19	20	23	28	32	35	47	56	70	93	117	140	175	207
eff. Drehmoment / Eff. torque (Nm)	20	17	21	14	18	13	15	13	11	10	8,0	6,6	6,1	4,9	4,3
Motordaten / Technical data of the motor	180 Watt, 1400 Upm/rpm Gew. ca. 8,1 kg, ca. 0,65 A bei 400 V/weight approx. 8,1 kg; approx. 0,65 A at 400 V														
Getriebedrehzahl / Gear rotation speed (1/min)	18	19	20	23	28	32	35	47	56	70	93	117	140	175	207
eff. Drehmoment / Eff. torque (Nm)	29	25	32	21	27	20	23	20	17	15	12	10	9,1	7,4	6,5
Motordaten / Technical data of the motor	250 Watt, 1400 Upm/rpm Gew. ca. 10,6 kg, ca. 0,75 A bei 400 V/weight approx. 10,6 kg; approx. 0,75 A at 400 V														
Getriebedrehzahl / Gear rotation speed (1/min)	18	19	20	23	28	32	35	47	56	70	93	117	140	175	207
eff. Drehmoment / Eff. torque (Nm)	41	35	44	30	38	28	31	27	23	21	17	14	13	10	9,0
Motordaten / Technical data of the motor	370 Watt, 1400 Upm/rpm Gew. ca. 10,3 kg, ca. 1,2 A bei 400 V/weight approx. 10,3 kg; approx. 1,2 A at 400 V														
Getriebedrehzahl / Gear rotation speed (1/min)	18	19	20	23	28	32	35	47	56	70	93	117	140	175	207
eff. Drehmoment / Eff. torque (Nm)	61	51	65	44	56	41	46	40	34	32	25	20	19	15	13

■ Nicht über max. zul. Drehmoment belasten! / Do not load above the max. permissible torque!

**Bitte machen Sie bei Ihrer Bestellung folgende Angaben:
Please include the following specifications with your order:**

Klemmkastenstellung
Terminal box position

A B C D

Flanschstellung
Flange position

1 2

Kontakt:

RUHRGETRIEBE KG

H. Pferdenges

Am Förderturm 29

D - 45472 Mülheim an der Ruhr
Germany

Tel: +49 (0)2 08 – 78 06 80

Fax: +49 (0)2 08 – 49 80 00 oder 49 84 59

info@ruhrgetriebe.de

www.ruhrgetriebe.de



**Übersicht und technische Angaben weiterer RGM Getriebe
Overview and technical specifications of further RGM geared motors**