

Typ/Type SN 9 BH

Drehstrom Schneckengetriebe-Motoren Worm gear drives with three-phase motors

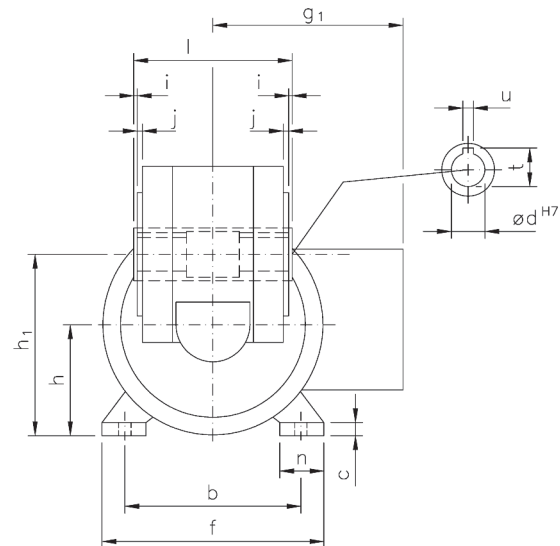
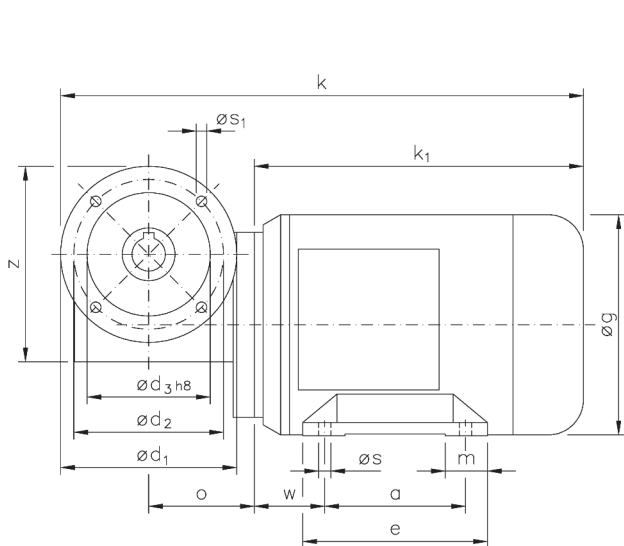
IP 54, 230/400 V, 50 Hz



RUHRGETRIEBE

Motor und Getriebe in Kugellagerung, Schnecken gehärtet und geschliffen, Schneckenräder aus Sonderbronze.
Ball bearings for motor and gear; worms hardened and ground; wormwheel made of special bronze alloy.

Belastbarkeit der Abtriebswelle Loading capacity of the output shaft	
radial/radially	500 N
axial/axially	250 N



Hohlwelle mittig 30 mm freigebohrt!
Hollow shaft centred-drilled 30 mm!

Maße ohne Toleranzangabe sind unverbindlich!
Dimensions without tolerances are not binding!

Auch möglich: $\varnothing s_1 = M8$
Also possible: $\varnothing s_1 = M8$

Watt	Befestigungsmaße/Mounting dimensions											Raummaße/Outline dimensions					Wellenmaße/Shaft dimensions									
	a	b	c	$\varnothing d_1$	$\varnothing d_2$	$\varnothing d_3$	e	f	h	h_1	j	m	n	$\varnothing s_1$	w	$\varnothing g$	g_1	k	k_1	o	z	$\varnothing d$	i	l	t	u
120/180	80	100	7,5	100	85	70	105	126	63	103	3	/	25	M6	40	125	108	302	192	60	111	19	2	90	21,8	6
250/370	90	112	8	100	85	70	115	145	71	111	3	24	29	M6	45	140	114	327	217	60	111	19	2	90	21,8	6

Getriebedaten / Technical data of the gear

Übersetzung i / Gear ratio i	80	75	70	60	50	44	40	30	25	20	15	12	10	8	7
max. zul. Drehmoment / max. permissible torque (Nm)	24	23	29	23	32	33	34	36	29	35	34	30	35	33	35

Motordaten / Technical data of the motor	120 Watt, 1400 Upm/rpm Gew. ca. 7,1 kg, ca. 0,5 A bei 400 V/weight approx. 7,1 kg; approx. 0,5 A at 400 V														
Getriebedrehzahl / Gear rotation speed (1/min)	18	19	20	23	28	32	35	47	56	70	93	117	140	175	207
eff. Drehmoment / Eff. torque (Nm)	20	17	21	14	18	13	15	13	11	10	8,0	6,6	6,1	4,9	4,3

Motordaten / Technical data of the motor	180 Watt, 1400 Upm/rpm Gew. ca. 8,0 kg, ca. 0,65 A bei 400 V/weight approx. 8,0 kg; approx. 0,65 A at 400 V														
Getriebedrehzahl / Gear rotation speed (1/min)	18	19	20	23	28	32	35	47	56	70	93	117	140	175	207
eff. Drehmoment / Eff. torque (Nm)	29	25	32	21	27	20	23	20	17	15	12	10	9,1	7,4	6,5

Motordaten / Technical data of the motor	250 Watt, 1400 Upm/rpm Gew. ca. 10,5 kg, ca. 0,75 A bei 400 V/weight approx. 10,5 kg; approx. 0,75 A at 400 V														
Getriebedrehzahl / Gear rotation speed (1/min)	18	19	20	23	28	32	35	47	56	70	93	117	140	175	207
eff. Drehmoment / Eff. torque (Nm)	41	35	44	30	38	28	31	27	23	21	17	14	13	10	9,0

Motordaten / Technical data of the motor	370 Watt, 1400 Upm/rpm Gew. ca. 10,2 kg, ca. 1,2 A bei 400 V/weight approx. 10,2 kg; approx. 1,2 A at 400 V														
Getriebedrehzahl / Gear rotation speed (1/min)	18	19	20	23	28	32	35	47	56	70	93	117	140	175	207
eff. Drehmoment / Eff. torque (Nm)	61	51	65	44	56	41	46	40	34	32	25	20	19	15	13

☐ Nicht über max. zul. Drehmoment belasten! / Do not load above the max. permissible torque!

**Bitte machen Sie bei Ihrer Bestellung folgende Angaben:
Please include the following specifications with your order:**

Getriebebestellung
Drive position

A B C D

Kontakt:

RUHRGETRIEBE KG

H. Pferdenges

Am Förderturm 29

D - 45472 Mülheim an der Ruhr
Germany

Tel: +49 (0)2 08 – 78 06 80

Fax: +49 (0)2 08 – 49 80 00 oder 49 84 59

info@ruhrgetriebe.de

www.ruhrgetriebe.de



**Übersicht und technische Angaben weiterer RGM Getriebe
Overview and technical specifications of further RGM geared motors**