

Typ/Type SN 9 B

Drehstrom Schneckengetriebe-Motoren Worm gear drives with three-phase motors

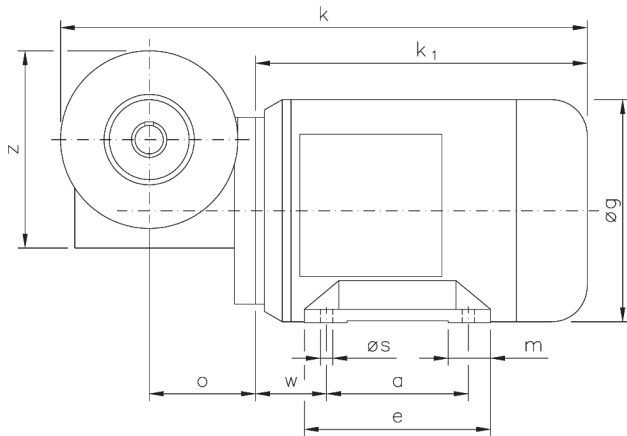


RUHRGETRIEBE

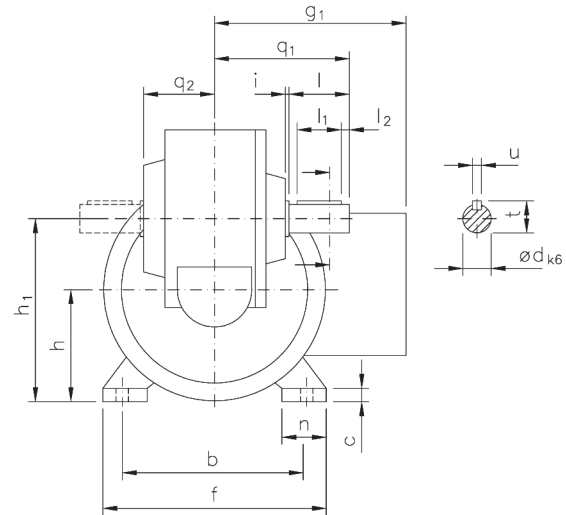
IP 54, 230/400 V, 50 Hz

Motor und Getriebe in Kugellagerung, Schnecken gehärtet und geschliffen, Schneckenräder aus Sonderbronze.
Ball bearings for motor and gear; worms hardened and ground; wormwheel made of special bronze alloy.

Belastbarkeit der Abtriebswelle Loading capacity of the output shaft	
radial/radially	500 N
axial/axially	250 N



Maße ohne Toleranzangabe sind unverbindlich!
Dimensions without tolerances are not binding!



Andere Wellenmaße auf Anfrage!
Other shaft dimensions on request!

Watt	Befestigungsmaße/Mounting dimensions										Raummaße/Outline dimensions							Wellenmaße/Shaft dimensions								
	a	b	c	e	f	h	h ₁	m	n	ø _s	w	ø _g	g ₁	k	k ₁	o	q ₁	q ₂	z	ø _d	i	l	l ₁	l ₂	t	u
120/180	80	100	7,5	105	126	63	103	/	25	7	40	125	108	302	192	60	76	40	111	16	1	35	25	5	18	5
250/370	90	112	8	115	145	71	111	24	29	7	45	140	114	327	217	60	76	40	111	16	1	35	25	5	18	5

Getriebedaten / Technical data of the gear

Übersetzung i / Gear ratio i	80	75	70	60	50	44	40	30	25	20	15	12	10	8	7
max. zul. Drehmoment / max. permissible torque (Nm)	24	23	29	23	32	33	34	36	29	35	34	30	35	33	35

Motordaten / Technical data of the motor	120 Watt, 1400 Upm/rpm Gew. ca 6,6 kg, 0,5 A bei 400 V/weight approx. 6,6 kg, approx. 0,5 A at 400 V															
Getriebedrehzahl / Gear rotation speed (1/min)	18	19	20	23	28	32	35	47	56	70	93	117	140	175	207	
eff. Drehmoment / Eff. torque (Nm)	20	17	21	14	18	13	15	13	11	10	8,0	6,6	6,1	4,9	4,3	

Motordaten / Technical data of the motor	180 Watt, 1400 Upm/rpm Gew. ca 7,5 kg, 0,65 A bei 400V/weight approx. 7,5 kg, approx. 0,65 A at 400 V															
Getriebedrehzahl / Gear rotation speed (1/min)	18	19	20	23	28	32	35	47	56	70	93	117	140	175	207	
eff. Drehmoment / Eff. torque (Nm)	29	25	32	21	27	20	23	20	17	15	12	10	9,1	7,4	6,5	

Motordaten / Technical data of the motor	250 Watt, 1400 Upm/rpm Gew. ca 10,0 kg, 0,75 A bei 400 V/weight approx. 10,0 kg, approx. 0,75 A at 400 V															
Getriebedrehzahl / Gear rotation speed (1/min)	18	19	20	23	28	32	35	47	56	70	93	117	140	175	207	
eff. Drehmoment / Eff. torque (Nm)	41	35	44	30	38	28	31	27	23	21	17	14	13	10	9,0	

Motordaten / Technical data of the motor	370 Watt, 1400 Upm/rpm Gew. ca 9,7 kg, 1,2 A bei 400 V/weight approx. 9,7 kg, approx. 1,2 A at 400 V															
Getriebedrehzahl / Gear rotation speed (1/min)	18	19	20	23	28	32	35	47	56	70	93	117	140	175	207	
eff. Drehmoment / Eff. torque (Nm)	61	51	65	44	56	41	46	40	34	32	25	20	19	15	13	

☐ Nicht über max. zul. Drehmoment belasten! / Do not load above the max. permissible torque!

**Bitte machen Sie bei Ihrer Bestellung folgende Angaben:
Please include the following specifications with your order:**

	Getriebebestellung Drive position			
A	B	C	D	
	Wellenstellung Shaft position			
	1	1 & 2	2	

Kontakt:

RUHRGETRIEBE KG

H. Pferdenges

Am Förderturm 29

D - 45472 Mülheim an der Ruhr
Germany

Tel: +49 (0)2 08 – 78 06 80

Fax: +49 (0)2 08 – 49 80 00 oder 49 84 59

info@ruhrgetriebe.de

www.ruhrgetriebe.de



**Übersicht und technische Angaben weiterer RGM Getriebe
Overview and technical specifications of further RGM geared motors**