

# Typ/Type SN 8 SVH

## Drehstrom Schneckengetriebe-Motoren Worm gear drives with three-phase motors

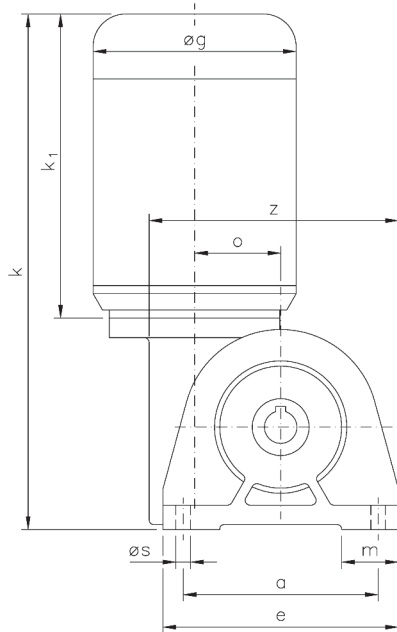
IP 54, 230/400 V, 50 Hz



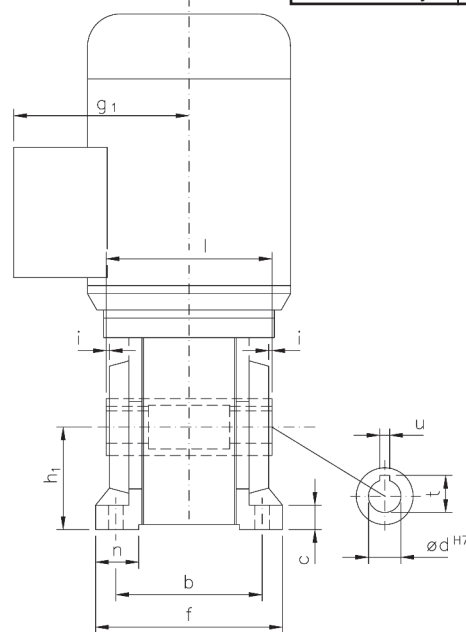
RUHRGETRIEBE

Motor und Getriebe in Kugellagerung, Schnecken gehärtet und geschliffen, Schneckenräder aus Sonderbronze.  
Ball bearings for motor and gear; worms hardened and ground; wormwheel made of special bronze alloy.

Belastbarkeit der Abtriebswelle Loading capacity of the output shaft	
radial/radially	1000 N
axial/axially	500 N



Maße ohne Toleranzangabe sind unverbindlich!  
Dimensions without tolerances are not binding!



Hohlwelle mittig 50 mm freigedreht!  
Hollow shaft centred-drilled 50 mm!

Watt	Befestigungsmaße/Mounting dimensions									Raummaße/Outline dimensions						Wellenmaße/Shaft dimensions				
	a	b	c	e	f	h <sub>1</sub>	m	n	ø <sub>s</sub>	ø <sub>g</sub>	g <sub>1</sub>	k	k <sub>1</sub>	o	z	ø <sub>d</sub>	i	l	t	u
180	120	90	15	145	115	63	35	26,5	9	125	108	322	192	53	153,5	20	1	100	22,8	6
250/370	120	90	15	145	115	63	35	26,5	9	140	114	347	217	53	153,5	20	1	100	22,8	6
550	120	90	15	145	115	63	35	26,5	9	160	124	365	235	53	153,5	20	1	100	22,8	6

## Getriebedaten / Technical data of the gear

Übersetzung i / Gear ratio i	75	60	50	38	30	25	21	15	10	7	5
max. zul. Drehmoment / max. permissible torque (Nm)	59	66	72	81	93	101	113	90	93	81	54
<b>Motordaten / Technical data of the motor</b>	<b>180 Watt, 1400 Upm/rpm</b> Gew. ca. 9,4 kg, ca. 0,65 A bei 400 V/weight approx. 9,4 kg; approx. 0,65 A at 400 V										
Getriebedrehzahl / Gear rotation speed (1/min)	19	23	28	37	47	56	67	93	145	210	295
eff. Drehmoment / Eff. torque (Nm)	27	25	23	21	18	17	15	12	8,8	6,4	4,8
<b>Motordaten / Technical data of the motor</b>	<b>250 Watt, 1400 Upm/rpm</b> Gew. ca. 9,3 kg, ca. 0,8 A bei 400 V/weight approx. 9,3 kg; approx. 0,8 A at 400 V										
Getriebedrehzahl / Gear rotation speed (1/min)	19	23	28	37	47	56	67	93	145	210	295
eff. Drehmoment / Eff. torque (Nm)	37	35	32	29	26	23	20	17	12	8,9	6,6
<b>Motordaten / Technical data of the motor</b>	<b>370 Watt, 1400 Upm/rpm</b> Gew. ca. 11,7 kg, ca. 1,1 A bei 400 V/weight approx. 11,7 kg; approx. 1,1 A at 400 V										
Getriebedrehzahl / Gear rotation speed (1/min)	19	23	28	37	47	56	67	93	145	210	295
eff. Drehmoment / Eff. torque (Nm)	55	51	48	43	38	35	30	25	18	13	10
<b>Motordaten / Technical data of the motor</b>	<b>550 Watt, 1400 Upm/rpm</b> Gew. ca. 15,7 kg, ca. 1,4 A bei 400 V/weight approx. 15,7 kg; approx. 1,4 A at 400 V										
Getriebedrehzahl / Gear rotation speed (1/min)	19	23	28	37	47	56	67	93	145	210	295
eff. Drehmoment / Eff. torque (Nm)	82	77	71	64	56	52	45	38	27	20	15

■ Nicht über max. zul. Drehmoment belasten! / Do not load above the max. permissible torque!

**Bitte machen Sie bei Ihrer Bestellung folgende Angaben:  
Please include the following specifications with your order:**

Klemmkastenstellung  
Terminal box position

**A                    B                    C                    D**

**Kontakt:**

**RUHRGETRIEBE KG**

H. Pferdenges

Am Förderturm 29

D - 45472 Mülheim an der Ruhr  
Germany

Tel: +49 (0)2 08 – 78 06 80

Fax: +49 (0)2 08 – 49 80 00 oder 49 84 59

[info@ruhrgetriebe.de](mailto:info@ruhrgetriebe.de)

[www.ruhrgetriebe.de](http://www.ruhrgetriebe.de)



**Übersicht und technische Angaben weiterer RGM Getriebe  
Overview and technical specifications of further RGM geared motors**