



RUHRGETRIEBE

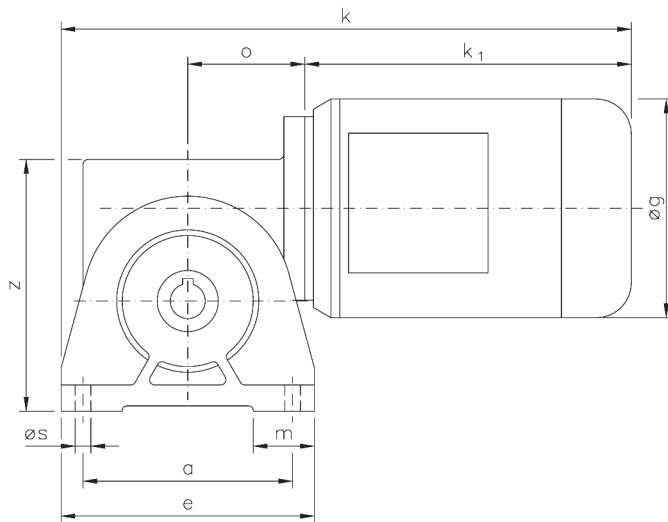
Drehstrom Schneckengetriebe-Motoren Worm gear drives with three-phase motors

IP 54, 230/400 V, 50 Hz

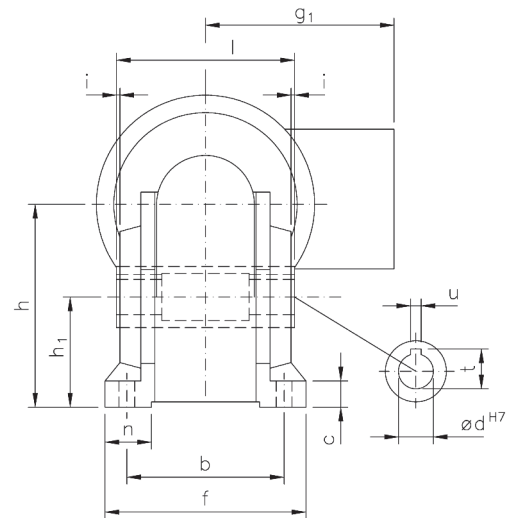
Typ/Type SN 8 SHH

Motor und Getriebe in Kugellagerung, Schnecken gehärtet und geschliffen, Schneckenräder aus Sonderbronze.
Ball bearings for motor and gear; worms hardened and ground; wormwheel made of special bronze alloy.

Belastbarkeit der Abtriebswelle Loading capacity of the output shaft	
radial/radially	1000 N
axial/axially	500 N



Maße ohne Toleranzangabe sind unverbindlich!
Dimensions without tolerances are not binding!



Hohlwelle mittig 50 mm freigedreht!
Hollow shaft centred-drilled 50 mm!

Watt	Befestigungsmaße/Mounting dimensions									Raummaße/Outline dimensions						Wellenmaße/Shaft dimensions					
	a	b	c	e	f	h	h ₁	m	n	os	øg	g ₁	k	k ₁	o	z	ød	i	l	t	u
180	120	90	15	145	115	116	63	35	26,5	9	125	108	331,5	192	67	144	20	1	100	22,8	6
250/370	120	90	15	145	115	116	63	35	26,5	9	140	114	356,5	217	67	144	20	1	100	22,8	6
550	120	90	15	145	115	116	63	35	26,5	9	160	124	374,5	235	67	144	20	1	100	22,8	6

Getriebedaten / Technical data of the gear

Übersetzung i / Gear ratio i	75	60	50	38	30	25	21	15	10	7	5
max. zul. Drehmoment / max. permissible torque (Nm)	59	66	72	81	93	101	113	90	93	81	54

Motordaten / Technical data of the motor	180 Watt, 1400 Upm/rpm Gew. ca. 9,4 kg, ca. 0,65 A bei 400 V/weight approx. 9,4 kg; approx. 0,65 A at 400 V										
Getriebedrehzahl / Gear rotation speed (1/min)	19	23	28	37	47	56	67	93	145	210	295
eff. Drehmoment / Eff. torque (Nm)	27	25	23	21	18	17	15	12	8,8	6,4	4,8

Motordaten / Technical data of the motor	250 Watt, 1400 Upm/rpm Gew. ca. 9,3 kg, ca. 0,8 A bei 400 V/weight approx. 9,3 kg; approx. 0,8 A at 400 V										
Getriebedrehzahl / Gear rotation speed (1/min)	19	23	28	37	47	56	67	93	145	210	295
eff. Drehmoment / Eff. torque (Nm)	37	35	32	29	26	23	20	17	12	8,9	6,6

Motordaten / Technical data of the motor	370 Watt, 1400 Upm/rpm Gew. ca. 11,7 kg, ca. 1,1 A bei 400 V/weight approx. 11,7 kg; approx. 1,1 A at 400 V										
Getriebedrehzahl / Gear rotation speed (1/min)	19	23	28	37	47	56	67	93	145	210	295
eff. Drehmoment / Eff. torque (Nm)	55	51	48	43	38	35	30	25	18	13	10

Motordaten / Technical data of the motor	550 Watt, 1400 Upm/rpm Gew. ca. 15,7 kg, ca. 1,4 A bei 400 V/weight approx. 15,7 kg; approx. 1,4 A at 400 V										
Getriebedrehzahl / Gear rotation speed (1/min)	19	23	28	37	47	56	67	93	145	210	295
eff. Drehmoment / Eff. torque (Nm)	82	77	71	64	56	52	45	38	27	20	15

☐ Nicht über max. zul. Drehmoment belasten! / Do not load above the max. permissible torque!

**Bitte machen Sie bei Ihrer Bestellung folgende Angaben:
Please include the following specifications with your order:**

Klemmkastenstellung
Terminal box position

A B C D

Kontakt:

RUHRGETRIEBE KG

H. Pferdenges

Am Förderturm 29

D - 45472 Mülheim an der Ruhr
Germany

Tel: +49 (0)2 08 – 78 06 80

Fax: +49 (0)2 08 – 49 80 00 oder 49 84 59

info@ruhrgetriebe.de

www.ruhrgetriebe.de



**Übersicht und technische Angaben weiterer RGM Getriebe
Overview and technical specifications of further RGM geared motors**