

# Typ/Type SN 8 F

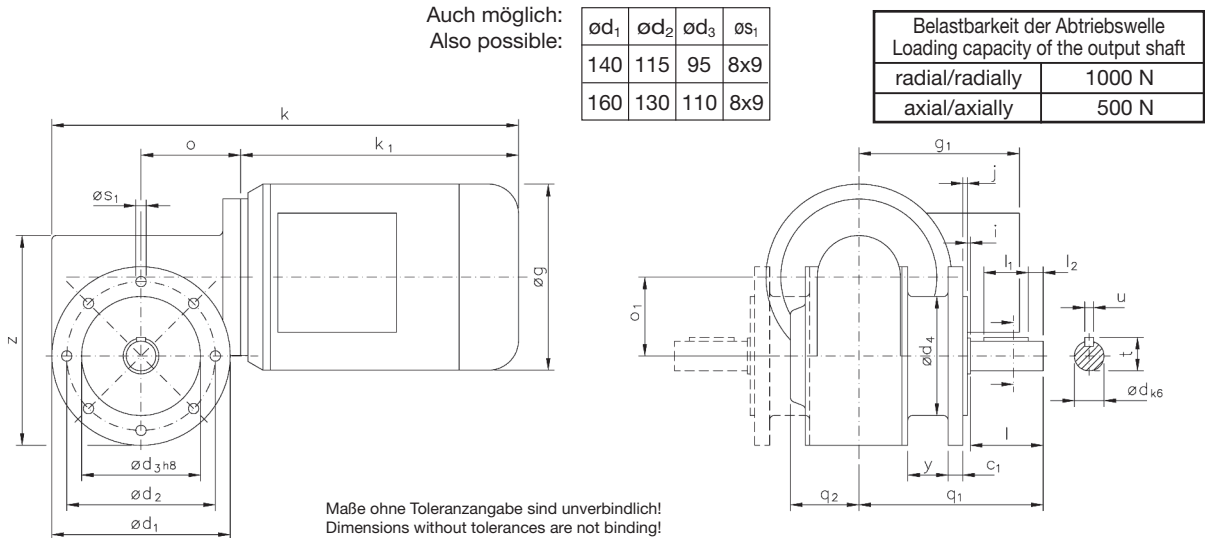
## Drehstrom Schneckengetriebe-Motoren Worm gear drives with three-phase motors

IP 54, 230/400 V, 50 Hz



RUHRGETRIEBE

Motor und Getriebe in Kugellagerung, Schnecken gehärtet und geschliffen, Schneckenräder aus Sonderbronze.  
Ball bearings for motor and gear; worms hardened and ground; wormwheel made of special bronze alloy.



Ausführung mit  $\varnothing d_1 = 120$  mm, auch als Flanschglocke lieferbar!  
Model with  $\varnothing d_1 = 120$  mm, also available with a flanged cone!

Andere Wellenmaße auf Anfrage!  
Other shaft dimensions on request!

Watt	Befestigungsmaße/Mounting dimensions							Raummaße/Outline dimensions									Wellenmaße/Shaft dimensions							
	$c_1$	$\varnothing d_1$	$\varnothing d_2$	$\varnothing d_3$	$\varnothing d_4$	j	$\varnothing s_1$	$\varnothing g$	$g_1$	k	$k_1$	o	$\varnothing o_1$	$q_1$	$q_2$	y	z	$\varnothing d$	i	l	$l_1$	$l_2$	t	u
180	10	120	100	80	80	3	7	125	108	319	192	67	53	124	46	25	141	20	1	50	30	10	22,5	6
250/370	10	120	100	80	80	3	7	140	114	344	217	67	53	124	46	25	141	19	1	50	30	10	22,5	6
550	10	120	100	80	80	3	7	160	124	362	235	67	53	124	46	25	141	19	1	50	30	10	22,5	6

## Getriebedaten / Technical data of the gear

Übersetzung i / Gear ratio i	75	60	50	38	30	25	21	15	10	7	5
max. zul. Drehmoment / max. permissible torque (Nm)	59	66	72	81	93	101	113	90	93	81	54

Motordaten / Technical data of the motor	180 Watt, 1400 Upm/rpm Gew. ca. 9,2 kg, ca. 0,65 A bei 400 V/weight approx. 9,2 kg; approx. 0,65 A at 400 V										
Getriebedrehzahl / Gear rotation speed (1/min)	19	23	28	37	47	56	67	93	145	210	295
eff. Drehmoment / Eff. torque (Nm)	27	25	23	21	18	17	15	12	8,8	6,4	4,8

Motordaten / Technical data of the motor	250 Watt, 1400 Upm/rpm Gew. ca. 9,1 kg, ca. 0,8 A bei 400 V/weight approx. 9,1 kg; approx. 0,8 A at 400 V										
Getriebedrehzahl / Gear rotation speed (1/min)	19	23	28	37	47	56	67	93	145	210	295
eff. Drehmoment / Eff. torque (Nm)	37	35	32	29	26	23	20	17	12	8,9	6,6

Motordaten / Technical data of the motor	370 Watt, 1400 Upm/rpm Gew. ca. 10,5 kg, ca. 1,1 A bei 400 V/weight approx. 10,5 kg; approx. 1,1 A at 400 V										
Getriebedrehzahl / Gear rotation speed (1/min)	19	23	28	37	47	56	67	93	145	210	295
eff. Drehmoment / Eff. torque (Nm)	55	51	48	43	38	35	30	25	18	13	10

Motordaten / Technical data of the motor	550 Watt, 1400 Upm/rpm Gew. ca. 14,5 kg, ca. 1,4 A bei 400 V/weight approx. 14,5 kg; approx. 1,4 A at 400 V										
Getriebedrehzahl / Gear rotation speed (1/min)	19	23	28	37	47	56	67	93	145	210	295
eff. Drehmoment / Eff. torque (Nm)	82	77	71	64	56	52	45	38	27	20	15

Nicht über max. zul. Drehmoment belasten! / Do not load above the max. permissible torque!

**Bitte machen Sie bei Ihrer Bestellung folgende Angaben:  
Please include the following specifications with your order:**

Klemmkastenstellung  
Terminal box position

**A                    B                    C                    D**

Wellen- bzw. Flanschstellung  
Shaft resp. flange position

**1                    2**

**Kontakt:**

**RUHRGETRIEBE KG**

H. Pferdenges

Am Förderturm 29

D - 45472 Mülheim an der Ruhr  
Germany

Tel: +49 (0)2 08 – 78 06 80

Fax: +49 (0)2 08 – 49 80 00 oder 49 84 59

[info@ruhrgetriebe.de](mailto:info@ruhrgetriebe.de)

[www.ruhrgetriebe.de](http://www.ruhrgetriebe.de)



**Übersicht und technische Angaben weiterer RGM Getriebe  
Overview and technical specifications of further RGM geared motors**