



RUHRGETRIEBE

# Drehstrom Schneckengetriebe-Motoren Worm gear drives with three-phase motors

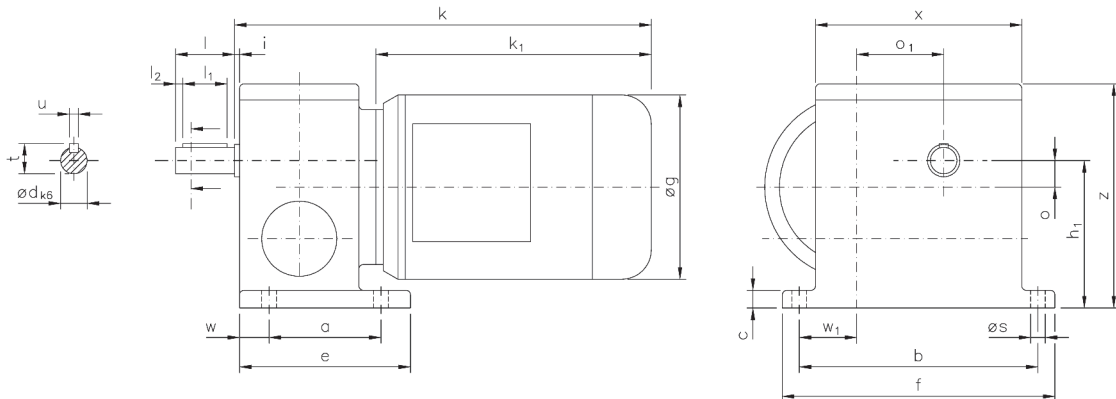
# Typ/Type SN 7

IP 54, 230/400 V, 50 Hz

Motor und Getriebe in Kugellagerung, Schnecken gehärtet und geschliffen, Schneckenräder aus Sonderbronze.  
Ball bearings for motor and gear; worms hardened and ground; wormwheel made of special bronze alloy.

Weitere Übersetzungen von 13:1 bis 3750:1 verfügbar!  
Further ratio from 13:1 to 3750:1 available!

Belastbarkeit der Abtriebswelle Loading capacity of the output shaft	
radial/radially	500 N
axial/axially	200 N



Maße ohne Toleranzangabe sind unverbindlich!  
Dimensions without tolerances are not binding!

Andere Wellenmaße auf Anfrage!  
Other shaft dimensions request!

Watt	Befestigungsmaße/Mounting dimensions									Raummaße/Outline dimensions							Wellenmaße/Shaft dimensions								
	a	b	c	e	f	h <sub>1</sub>	øS	w	w <sub>1</sub>		øg	k	k <sub>1</sub>	o	o <sub>1</sub>	x	z		ød	i	l	l <sub>1</sub>	l <sub>2</sub>	t	u
120/180/250	76	162	12	116	185	100	10	20	39		125	288	192	18	59	140	153		18	3,5	40	30	5	20,5	6

## Getriebedaten / Technical data of the gear

Übersetzung i / Gear ratio i	2500	1520	1050	750	570	450	360	276	225	150	105	70
max. zul. Drehmoment / max. permissible torque (Nm)	72	81	113	93	81	93	93	81	90	93	113	93

Motordaten / Technical data of the motor	120 Watt, 1400 Upm/rpm <small>Gew. ca 9,2 kg, 0,5 A bei 400 V/weight approx. 9,2 kg, approx. 0,5 A at 400 V</small>											
Getriebedrehzahl / Gear rotation speed (1/min)	0,6	0,9	1,3	1,9	2,5	3,1	3,9	5,1	6,2	9,3	13	20
eff. Drehmoment / Eff. torque (Nm)	233	202	147	141	124	109	94	74	73	48	39	31

Motordaten / Technical data of the motor	180 Watt, 1400 Upm/rpm <small>Gew. ca 10,0 kg, 0,65 A bei 400 V/weight approx. 10,0 kg, approx. 0,65 A at 400 V</small>											
Getriebedrehzahl / Gear rotation speed (1/min)	0,6	0,9	1,3	1,9	2,5	3,1	3,9	5,1	6,2	9,3	13	20
eff. Drehmoment / Eff. torque (Nm)	350	302	220	212	186	163	141	111	109	73	58	46

Motordaten / Technical data of the motor	250 Watt, 2800 Upm/rpm <small>Gew. ca 9,6 kg, 0,7 A bei 400 V/weight approx. 9,6 kg, approx. 0,7 A at 400 V</small>											
Getriebedrehzahl / Gear rotation speed (1/min)	1,1	1,8	2,7	3,7	4,9	6,2	7,8	10	12	19	27	40
eff. Drehmoment / Eff. torque (Nm)	288	254	180	173	148	128	113	86	83	57	45	34

☐ Nicht über max. zul. Drehmoment belasten! / Do not load above the max. permissible torque!