

# Typ/Type SN 6 F

## Drehstrom Schneckengetriebe-Motoren Worm gear drives with three-phase motors

IP 54, 230/400 V, 50 Hz

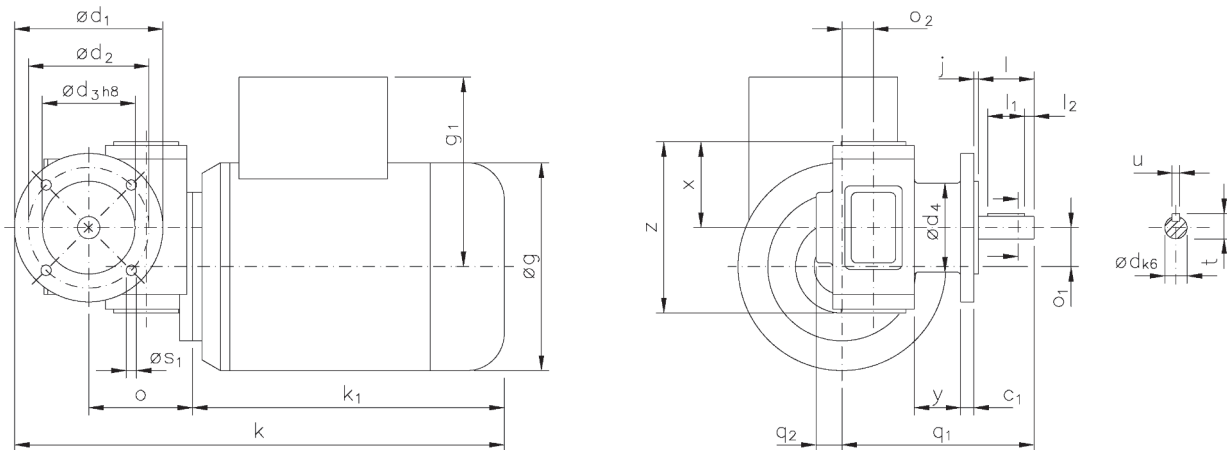


RUHRGETRIEBE

Motor und Getriebe in Kugellagerung, Schnecken gehärtet und geschliffen, Schneckenräder aus Sonderbronze.  
Ball bearings for motor and gear; worms hardened and ground; wormwheel made of special bronze alloy.

Weitere Übersetzungen von 25:1 bis 4000:1 verfügbar!  
Further ratio from 25:1 to 4000:1 available!

Belastbarkeit der Abtriebswelle Loading capacity of the output shaft	
radial/radially	80 N
axial/axially	30 N



Maße ohne Toleranzangabe sind unverbindlich!  
Dimensions without tolerances are not binding!

Auch möglich:  $\phi s_1 = M6$   
Also possible:  $\phi s_1 = M6$

Andere Wellenmaße auf Anfrage!  
Other shaft dimensions request!

Watt	Befestigungsmaße/Mounting dimensions							Raummaße/Outline dimensions											Wellenmaße/Shaft dimensions						
	$c_1$	$d_1$	$d_2$	$d_3$	$d_4$	$j$	$\phi s_1$	$\phi g$	$g_1$	$k$	$k_1$	$o$	$o_1$	$o_2$	$q_1$	$q_2$	$x$	$y$	$z$	$\phi d$	$l$	$l_1$	$l_2$	$t$	$u$
45	7	80	65	50	48	2,5	5,5	107	87	218	122	56	21	17	103,5	14	46,3	25	92,3	12	30	20	5	13,5	4
90/120	7	80	65	50	48	2,5	5,5	112	102	264	168	56	21	17	103,5	14	46,3	25	92,3	12	30	20	5	13,5	4

## Getriebedaten / Technical data of the gear

Übersetzung i / Gear ratio i	1520	1140	900	720	570	450	360	300	225	150	100	70	50
max. zul. Drehmoment / max. permissible torque (Nm)	14	14	12	11	14	13	15	11	13	13	11	12	11

Motordaten / Technical data of the motor	45 Watt, unbelüftet / unventilated, 1400 Upm/rpm Gew. ca. 3,9 kg, 0,2 A bei 400 V/weight approx. 3,9 kg, approx. 0,2 A at 400 V												
Getriebedrehzahl / Gear rotation speed (1/min)	0,9	1,2	1,6	1,9	2,5	3,1	3,9	4,7	6,2	9,3	14	20	28
eff. Drehmoment / Eff. torque (Nm)	60	67	54	43	48	36	31	26	26	20	14	11	8,0

Motordaten / Technical data of the motor	90 Watt, 1400 Upm/rpm Gew. ca. 4,2 kg, 0,55 A bei 400 V/weight approx. 4,2 kg, approx. 0,55 A at 400 V												
Getriebedrehzahl / Gear rotation speed (1/min)	0,9	1,2	1,6	1,9	2,5	3,1	3,9	4,7	6,2	9,3	14	20	28
eff. Drehmoment / Eff. torque (Nm)	121	134	108	87	96	73	62	52	52	40	28	22	16

Motordaten / Technical data of the motor	120 Watt, 2800 Upm/rpm Gew. ca. 4,2 kg, 0,4 A bei 400 V/weight approx. 4,2 kg, approx. 0,4 A at 400 V												
Getriebedrehzahl / Gear rotation speed (1/min)	1,8	2,5	3,1	3,9	4,9	6,2	7,8	9,3	12	19	28	40	56
eff. Drehmoment / Eff. torque (Nm)	97	104	84	68	73	55	47	39	38	29	21	16	12

■ Nicht über max. zul. Drehmoment belasten! / Do not load above the max. permissible torque!

**Bitte machen Sie bei Ihrer Bestellung folgende Angaben:  
Please include the following specifications with your order:**

Klemmkastenstellung  
Terminal box position

**A                    B                    C                    D**

**Kontakt:**

**RUHRGETRIEBE KG**

H. Pferdenges

Am Förderturm 29

D - 45472 Mülheim an der Ruhr  
Germany

Tel: +49 (0)2 08 – 78 06 80

Fax: +49 (0)2 08 – 49 80 00 oder 49 84 59

[info@ruhrgetriebe.de](mailto:info@ruhrgetriebe.de)

[www.ruhrgetriebe.de](http://www.ruhrgetriebe.de)



**Übersicht und technische Angaben weiterer RGM Getriebe  
Overview and technical specifications of further RGM geared motors**