



RUHRGETRIEBE

Drehstrom Schneckengetriebe-Motoren Worm gear drives with three-phase motors

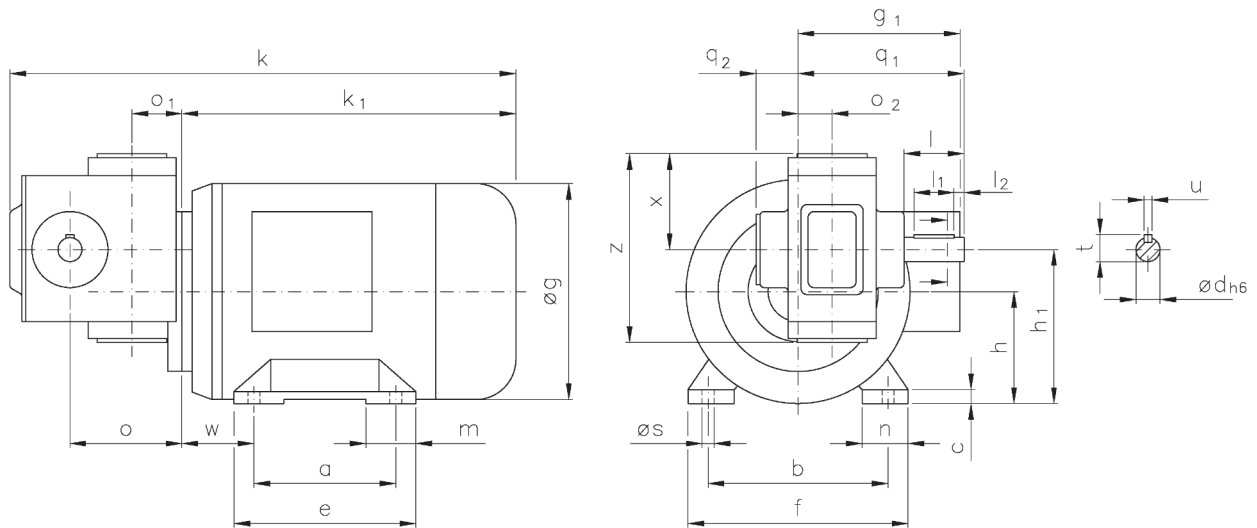
Typ/Type SN 6

IP 54, 230/400 V, 50 Hz

Motor und Getriebe in Kugellagerung, Schnecken gehärtet und geschliffen, Schneckenräder aus Sonderbronze.
Ball bearings for motor and gear; worms hardened and ground; wormwheel made of special bronze alloy.

Weitere Übersetzungen von 25:1 bis 4000:1 verfügbar!
Further ratio from 25:1 to 4000:1 available!

Belastbarkeit der Abtriebswelle Loading capacity of the output shaft	
radial/radially	80 N
axial/axially	30 N



Maße ohne Toleranzangabe sind unverbindlich!
Dimensions without tolerances are not binding!

Andere Wellenmaße auf Anfrage!
Other shaft dimensions request!

Watt	Befestigungsmaße/Mounting dimensions												Raummaße/Outline dimensions										Wellenmaße/Shaft dimensions					
	a	b	c	e	f	h	h ₁	m	n	ø _s	w		g	g ₁	k	k ₁	o	o ₁	o ₂	q ₁	q ₂	x	z	ø _d	l	l ₁	l ₂	t
45	90	80	7	110	100	56	77	30	34	6,6	14	107	87	208	122	56	25	17	83	21	48	94,5	12	30	20	5	13,5	4
90/120	71	90	6	84	110	56	77	22	23	6	36	112	102	254	168	56	25	17	83	21	48	94,5	12	30	20	5	13,5	4

Getriebedaten / Technical data of the gear

Übersetzung i / Gear ratio i	1520	1140	900	720	570	450	360	300	225	150	100	70	50
max. zul. Drehmoment / max. permissible torque (Nm)	14	14	12	11	14	13	15	11	13	13	11	12	11

Motordaten / Technical data of the motor	45 Watt , unbelüftet / unventilated, 1400 Upm/rpm Gew. ca. 4,2 kg, 0,2 A bei 400 V/weight approx. 4,2 kg, approx. 0,2 A at 400 V													
Getriebedrehzahl / Gear rotation speed (1/min)	0,9	1,2	1,6	1,9	2,5	3,1	3,9	4,7	6,2	9,3	14	20	28	
eff. Drehmoment / Eff. torque (Nm)	60	67	54	43	48	36	31	26	26	20	14	11	8,0	

Motordaten / Technical data of the motor	90 Watt , 1400 Upm/rpm Gew. ca. 4,5 kg, 0,55 A bei 400 V/weight approx. 4,5 kg, approx. 0,55 A at 400 V													
Getriebedrehzahl / Gear rotation speed (1/min)	0,9	1,2	1,6	1,9	2,5	3,1	3,9	4,7	6,2	9,3	14	20	28	
eff. Drehmoment / Eff. torque (Nm)	121	134	108	87	96	73	62	52	52	40	28	22	16	

Motordaten / Technical data of the motor	120 Watt , 2800 Upm/rpm Gew. ca. 4,5 kg, 0,4 A bei 400 V/weight approx. 4,5 kg, approx. 0,4 A at 400 V													
Getriebedrehzahl / Gear rotation speed (1/min)	1,8	2,5	3,1	3,9	4,9	6,2	7,8	9,3	12	19	28	40	56	
eff. Drehmoment / Eff. torque (Nm)	97	104	84	68	73	55	47	39	38	29	21	16	12	

■ Nicht über max. zul. Drehmoment belasten! / Do not load above the max. permissible torque!

**Bitte machen Sie bei Ihrer Bestellung folgende Angaben:
Please include the following specifications with your order:**

Getriebebestellung
Drive position

A B C D

Kontakt:

RUHRGETRIEBE KG

H. Pferdmeniges

Am Förderturm 29

D - 45472 Mülheim an der Ruhr
Germany

Tel: +49 (0)2 08 – 78 06 80

Fax: +49 (0)2 08 – 49 80 00 oder 49 84 59

info@ruhrgetriebe.de

www.ruhrgetriebe.de



**Übersicht und technische Angaben weiterer RGM Getriebe
Overview and technical specifications of further RGM geared motors**