



RUHRGETRIEBE

Drehstrom Schneckengetriebe-Motoren Worm gear drives with three-phase motors

IP 54, 230/400 V, 50 Hz

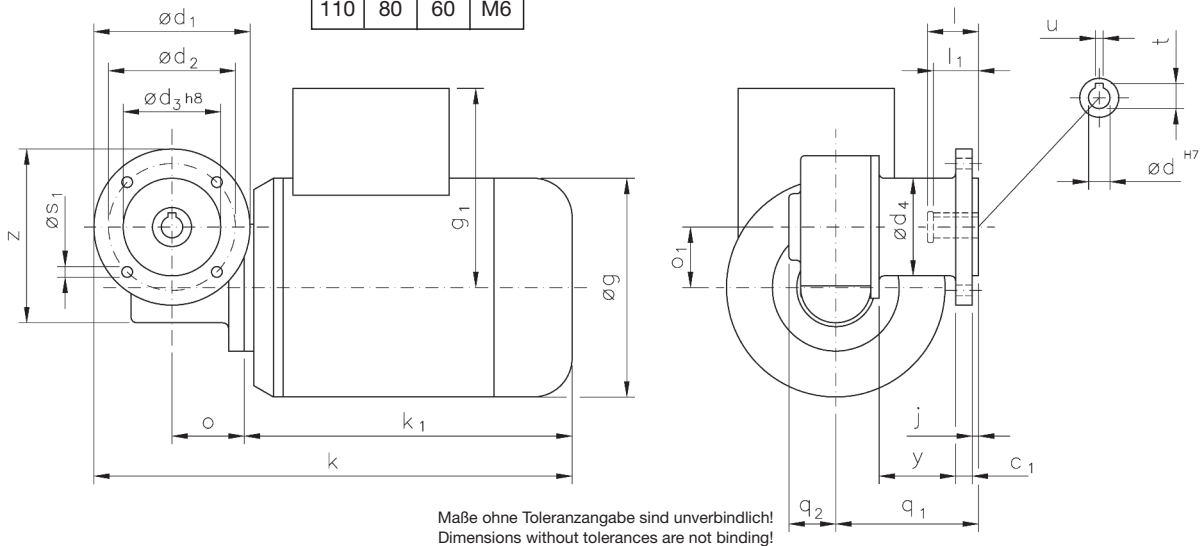
Typ/Type SN 5 FRH

Motor und Getriebe in Kugellagerung, Schnecken gehärtet und geschliffen, Schneckenräder aus Sonderbronze.
Ball bearings for motor and gear; worms hardened and ground; wormwheel made of special bronze alloy.

Auch möglich / Also possible:

| | | | |
|-----------------|-----------------|-----------------|-----------------|
| ød ₁ | ød ₂ | ød ₃ | øS ₁ |
| 90 | 75 | 60 | M5 |
| 110 | 80 | 60 | M6 |

| Belastbarkeit der Abtriebswelle Loading capacity of the output shaft | |
|---|-------|
| radial/radially | 120 N |
| axial/axially | 80 N |



Maße ohne Toleranzangabe sind unverbindlich!
Dimensions without tolerances are not binding!

| Watt (U _{min}) | Befestigungsmaße/Mounting dimensions | | | | | | | Raummaße/Outline dimensions | | | | | | | | | | Wellenmaße/Shaft dimensions | | | | | |
|--------------------------|--------------------------------------|-----------------|-----------------|-----------------|-----------------|---|-----------------|-----------------------------|----------------|-----|----------------|----|----------------|----------------|----------------|----|----|-----------------------------|----|----------------|------|---|--|
| | C ₁ | ød ₁ | ød ₂ | ød ₃ | ød ₄ | j | øS ₁ | øg | g ₁ | k | k ₁ | o | o ₁ | q ₁ | q ₂ | y | z | ød | l | l ₁ | t | u | |
| 32-1400 90-2800 | 8,5 | 80 | 65 | 50 | 50 | 3 | 5,5 | 88 | 81 | 215 | 138 | 37 | 31 | 73 | 24 | 39 | 89 | 11 | 26 | 23 | 12,8 | 4 | |
| 45-1400 | 8,5 | 80 | 65 | 50 | 50 | 3 | 5,5 | 107 | 87 | 199 | 122 | 37 | 31 | 73 | 24 | 39 | 89 | 11 | 26 | 23 | 12,8 | 4 | |
| 90-1400 120-2800 | 8,5 | 80 | 65 | 50 | 50 | 3 | 5,5 | 112 | 102 | 245 | 168 | 37 | 31 | 73 | 24 | 39 | 89 | 11 | 26 | 23 | 12,8 | 4 | |

Getriebedaten / Technical data of the gear

| | | | | | | | | | | | | | | | | | | | |
|---|--|-----|-----|-----|-----|-----|-----|-----|-----|-----|-----|-----|-----|-----|-----|-----|-----|------|--|
| Übersetzung i / Gear ratio i | 167 | 100 | 75 | 55 | 50 | 38 | 30 | 24 | 20 | 18 | 15 | 12 | 10 | 8 | 7 | 5 | 4 | 2,5 | |
| max. zul. Drehmoment / max. permissible torque (Nm) | 7,0 | 8,9 | 8,8 | 13 | 11 | 14 | 12 | 11 | 12 | 12 | 13 | 15 | 11 | 12 | 12 | 11 | 11 | 5,3 | |
| Motordaten / Technical data of the motor | 32 Watt, 1400 Upm/rpm Gew. ca. 3,2 kg, ca. 0,25 A bei 400 V/weight approx. 3,2 kg; approx 0,25 A at 400 V | | | | | | | | | | | | | | | | | | |
| Getriebedrehzahl / Gear rotation speed (1/min) | 8,4 | 14 | 19 | 25 | 28 | 37 | 47 | 58 | 70 | 78 | 93 | 117 | 140 | 168 | 200 | 280 | 327 | 560 | |
| eff. Drehmoment / Eff. torque (Nm) | 7,2 | 6,5 | 4,6 | 5,2 | 4,0 | 4,0 | 3,2 | 2,6 | 2,7 | 2,4 | 2,2 | 1,8 | 1,5 | 1,4 | 1,2 | 0,9 | 0,7 | 0,5 | |
| Motordaten / Technical data of the motor | 45 Watt unbelüftet / unventilated, 1400 Upm/rpm Gew. ca. 4,3 kg, ca. 0,4 A bei 400 V/weight approx. 4,3 kg; approx 0,4 A at 400 V | | | | | | | | | | | | | | | | | | |
| Getriebedrehzahl / Gear rotation speed (1/min) | 8,4 | 14 | 19 | 25 | 28 | 37 | 47 | 58 | 70 | 78 | 93 | 117 | 140 | 168 | 200 | 280 | 327 | 560 | |
| eff. Drehmoment / Eff. torque (Nm) | 10 | 9,2 | 6,4 | 7,3 | 5,7 | 5,6 | 4,5 | 3,6 | 3,7 | 3,4 | 3,0 | 2,6 | 2,1 | 1,9 | 1,7 | 1,2 | 1,1 | 0,6 | |
| Motordaten / Technical data of the motor | 90 Watt, 1400 Upm/rpm Gew. ca. 4,4 kg, ca. 0,45 A bei 400 V/weight approx. 4,4 kg; approx 0,45 A at 400 V | | | | | | | | | | | | | | | | | | |
| Getriebedrehzahl / Gear rotation speed (1/min) | 8,4 | 14 | 19 | 25 | 28 | 37 | 47 | 58 | 70 | 78 | 93 | 117 | 140 | 168 | 200 | 280 | 327 | 560 | |
| eff. Drehmoment / Eff. torque (Nm) | 20 | 18 | 13 | 15 | 11 | 11 | 9,0 | 7,2 | 7,5 | 6,7 | 6,1 | 5,2 | 4,3 | 3,9 | 3,3 | 2,4 | 2,1 | 1,3 | |
| Motordaten / Technical data of the motor | 90 Watt, 2800 Upm/rpm Gew. ca. 3,2 kg, ca. 0,4 A bei 400 V/weight approx. 3,2 kg; approx 0,4 A at 400 V | | | | | | | | | | | | | | | | | | |
| Getriebedrehzahl / Gear rotation speed (1/min) | 17 | 28 | 37 | 51 | 56 | 74 | 93 | 117 | 140 | 156 | 187 | 233 | 280 | 336 | 400 | 560 | 654 | 1120 | |
| eff. Drehmoment / Eff. torque (Nm) | 10 | 10 | 7,1 | 7,8 | 6,1 | 6,1 | 4,9 | 4,0 | 3,9 | 3,6 | 3,2 | 2,7 | 2,2 | 2,0 | 1,7 | 1,3 | 1,1 | 0,7 | |
| Motordaten / Technical data of the motor | 120 Watt, 2800 Upm/rpm Gew. ca. 4,3 kg, ca. 0,5 A bei 400 V/weight approx. 4,3 kg; approx 0,5 A at 400 V | | | | | | | | | | | | | | | | | | |
| Getriebedrehzahl / Gear rotation speed (1/min) | 17 | 28 | 37 | 51 | 56 | 74 | 93 | 117 | 140 | 156 | 187 | 233 | 280 | 336 | 400 | 560 | 654 | 1120 | |
| eff. Drehmoment / Eff. torque (Nm) | 14 | 14 | 9,5 | 10 | 8,2 | 8,1 | 6,5 | 5,3 | 5,2 | 4,8 | 4,2 | 3,6 | 3,0 | 2,7 | 2,3 | 1,7 | 1,4 | 0,9 | |

☐ Nicht über max. zul. Drehmoment belasten! / Do not load above the max. permissible torque!

**Bitte machen Sie bei Ihrer Bestellung folgende Angaben:
Please include the following specifications with your order:**

Klemmkastenstellung
Terminal box position

A B C D

Kontakt:

RUHRGETRIEBE KG

H. Pferdenges

Am Förderturm 29

D - 45472 Mülheim an der Ruhr
Germany

Tel: +49 (0)2 08 – 78 06 80

Fax: +49 (0)2 08 – 49 80 00 oder 49 84 59

info@ruhrgetriebe.de

www.ruhrgetriebe.de



**Übersicht und technische Angaben weiterer RGM Getriebe
Overview and technical specifications of further RGM geared motors**