

# Typ/Type SN 4

## Drehstrom Schneckengetriebe-Motoren Worm gear drives with three-phase motors

IP 54, 230/400 V, 50 Hz

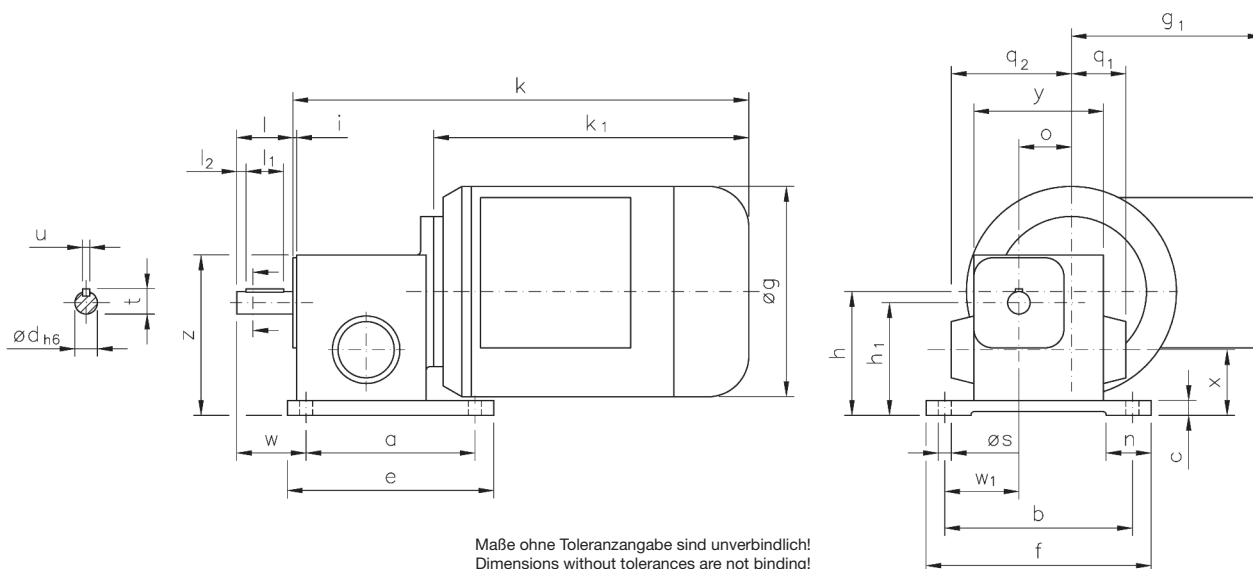


RUHRGETRIEBE

Motor und Getriebe in Kugellagerung, Schnecken gehärtet und geschliffen, Schneckenräder aus Sonderbronze.  
Ball bearings for motor and gear; worms hardened and ground, wormwheel made of special bronze alloy.

Weitere Übersetzungen von 10:1 bis 5000:1 verfügbar!  
Further ratio from 10:1 to 5000:1 available!

Belastbarkeit der Abtriebswelle Loading capacity of the output shaft	
radial/radially	100 N
axial/axially	40 N



Maße ohne Toleranzangabe sind unverbindlich!  
Dimensions without tolerances are not binding!

Andere Wellenmaße auf Anfrage!  
Other shaft dimensions request!

Watt	Befestigungsmaße/Mounting dimensions										Raummaße/Outline dimensions										Wellenmaße/Shaft dimensions							
	a	b	c	e	f	h	h <sub>1</sub>	n	ø s	w	w <sub>1</sub>	ø g	g <sub>1</sub>	k	k <sub>1</sub>	o	q <sub>1</sub>	q <sub>2</sub>	x	y	z	ø d	i	l	l <sub>1</sub>	l <sub>2</sub>	t	u
45	90	100	8	110	120	66	60	24	7	37	40	107	87	197	122	28	30	64	35	70	85	12	2	30	20	5	13,5	4
90/120	90	100	8	110	120	66	60	24	7	37	40	112	102	243	168	28	30	64	35	70	85	12	2	30	20	5	13,5	4

## Getriebedaten / Technical data of the gear

Übersetzung i / Gear ratio i	1500	1250	750	400	250	125	100	70	50	25	12,5
max. zul. Drehmoment / max. permissible torque (Nm)	7,1	6,1	7,1	7,4	7,1	7,8	7,8	7,1	7,8	7,8	7,8

Motordaten / Technical data of the motor	45 Watt, unbelüftet / unventilated, 1400 Upm/rpm Gew. ca. 4,0 kg, 0,4 A bei 400 V/weight approx. 4,0 kg, approx. 0,4 A at 400 V										
Getriebedrehzahl / Gear rotation speed (1/min)	0,9	1,1	1,9	3,5	5,6	11	14	20	28	56	112
eff. Drehmoment / Eff. torque (Nm)	61	49	42	28	24	15	12	10	8,2	4,6	2,4

Motordaten / Technical data of the motor	90 Watt, 1400 Upm/rpm Gew. ca. 4,1 kg, 0,45 A bei 400 V/weight approx. 4,1 kg, approx. 0,45 A at 400 V										
Getriebedrehzahl / Gear rotation speed (1/min)	0,9	1,1	1,9	3,5	5,6	11	14	20	28	56	112
eff. Drehmoment / Eff. torque (Nm)	123	98	85	57	49	30	24	21	16	9,2	4,8

Motordaten / Technical data of the motor	120 Watt, 2800 Upm/rpm Gew. ca. 4,0 kg, 0,5 A bei 400 V/weight approx. 4,0 kg, approx. 0,5 A at 400 V										
Getriebedrehzahl / Gear rotation speed (1/min)	1,9	2,2	3,7	7	11	22	28	40	56	112	224
eff. Drehmoment / Eff. torque (Nm)	98	79	68	43	37	22	18	15	12	6,6	3,4

■ Nicht über max. zul. Drehmoment belasten! / Do not load above the max. permissible torque!