



RUHRGETRIEBE

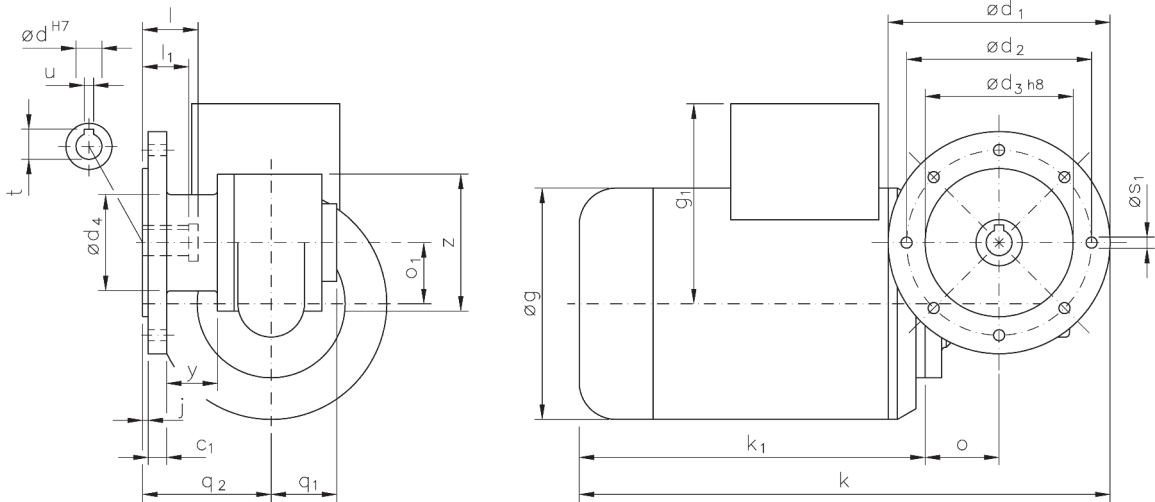
Drehstrom Schneckengetriebe-Motoren Worm gear drives with three-phase motors

IP 54, 230/400 V, 50 Hz

Typ/Type SN 3 FLH

Motor und Getriebe in Kugellagerung, Schnecken gehärtet und geschliffen, Schneckenräder aus Sonderbronze.
Ball bearings for motor and gear; worms hardened and ground; wormwheel made of special bronze alloy.

Belastbarkeit der Abtriebswelle Loading capacity of the output shaft	
radial/radially	150 N
axial/axially	100 N



Maße ohne Toleranzangabe sind unverbindlich!
Dimensions without tolerances are not binding!

Watt	Befestigungsmaße/Mounting dimensions							Raummaße/Outline dimensions										Wellenmaße/Shaft dimensions				
	c ₁	ød ₁	ød ₂	ød ₃	ød ₄	j	ø _{s1}	øg	g ₁	k	k ₁	o	o ₁	q ₁	q ₂	y	z	ød	l	l ₁	t	u
120/180/250	10	120	100	80	52	3	M6	125	108	292	192	40	33	35	69,5	27	74	14	30	25	16,3	5

Getriebedaten / Technical data of the gear

Übersetzung i / Gear ratio i	75	56	50	38	32	30	28	24	20	17	15	12	11	7	5
max. zul. Drehmoment / max. permissible torque (Nm)	11	12	12	17	16	15	13	16	15	17	16	16	16	15	13

Motordaten / Technical data of the motor	120 Watt, 1400 Upm/rpm <small>Gew. ca. 6,1 kg, ca. 0,5 A bei 400 V/weight approx. 6,1 kg; approx. 0,5 A at 400 V</small>														
Getriebedrehzahl / Gear rotation speed (1/min)	19	25	28	37	44	47	50	58	70	82	93	117	124	200	280
eff. Drehmoment / Eff. torque (Nm)	15	14	14	13	13	11	9,6	10	9,2	8,6	7,6	6,6	6,2	4,2	3,2

Motordaten / Technical data of the motor	180 Watt, 1400 Upm/rpm <small>Gew. ca. 6,9 kg, ca. 0,65 A bei 400 V/weight approx. 6,9 kg; approx. 0,65 A at 400 V</small>														
Getriebedrehzahl / Gear rotation speed (1/min)	19	25	28	37	44	47	50	58	70	82	93	117	124	200	280
eff. Drehmoment / Eff. torque (Nm)	23	21	20	20	19	17	14	15	14	13	11	9,9	9,3	6,4	4,8

Motordaten / Technical data of the motor	250 Watt, 2800 Upm/rpm <small>Gew. ca. 6,2 kg, ca. 0,7 A bei 400 V/weight approx. 6,2 kg; approx. 0,7 A at 400 V</small>														
Getriebedrehzahl / Gear rotation speed (1/min)	37	50	56	74	88	93	100	117	140	165	187	233	247	400	560
eff. Drehmoment / Eff. torque (Nm)	18	16	17	15	14	13	11	11	10	9,6	8,3	7,3	6,8	4,6	3,5

☐ Nicht über max. zul. Drehmoment belasten! / Do not load above the max. permissible torque!

**Bitte machen Sie bei Ihrer Bestellung folgende Angaben:
Please include the following specifications with your order:**

Klemmkastenstellung
Terminal box position

A B C D

Kontakt:

RUHRGETRIEBE KG

H. Pferdenges

Am Förderturm 29

D - 45472 Mülheim an der Ruhr
Germany

Tel: +49 (0)2 08 – 78 06 80

Fax: +49 (0)2 08 – 49 80 00 oder 49 84 59

info@ruhrgetriebe.de

www.ruhrgetriebe.de



**Übersicht und technische Angaben weiterer RGM Getriebe
Overview and technical specifications of further RGM geared motors**