

# Typ/Type SN 3 BFH

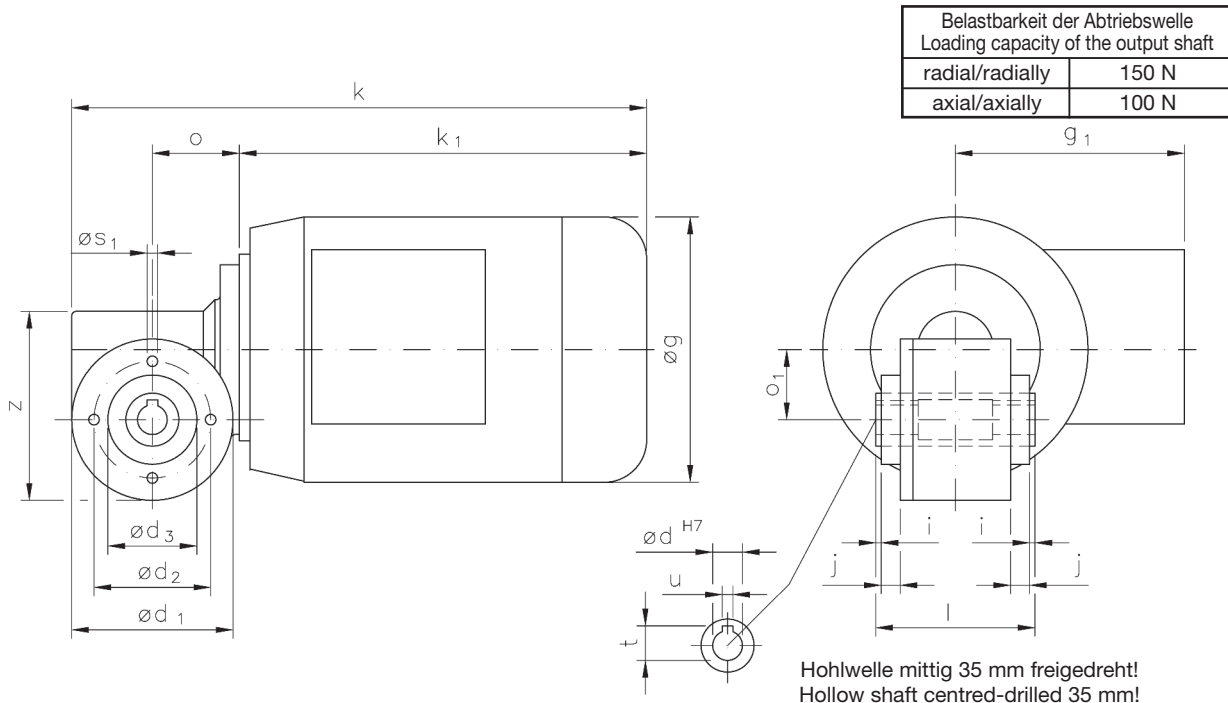
## Drehstrom Schneckengetriebe-Motoren Worm gear drives with three-phase motors

IP 54, 230/400 V, 50 Hz



RUHRGETRIEBE

Motor und Getriebe in Kugellagerung, Schnecken gehärtet und geschliffen, Schneckenräder aus Sonderbronze.  
Ball bearings for motor and gear; worms hardened and ground; wormwheel made of special bronze alloy.



Maße ohne Toleranzangabe sind unverbindlich!  
Dimensions without tolerances are not binding!

Watt	Befestigungsmaße/Mounting dimensions					Raummaße/Outline dimensions								Wellenmaße/Shaft dimensions				
	$\varnothing d_1$	$\varnothing d_2$	$\varnothing d_3$	j	$\varnothing s_1$	$\varnothing g$	$g_1$	k	$k_1$	o	$o_1$	z	$\varnothing d$	i	l	t	u	
120/180/250	76	55	42	9	M5x6	125	108	271	192	41	33	89	14	3	75	16,3	5	

## Getriebedaten / Technical data of the gear

Übersetzung i / Gear ratio i	75	56	50	38	32	30	28	24	20	17	15	12	11	7	5
max. zul. Drehmoment / max. permissible torque (Nm)	11	12	12	17	16	15	13	16	15	17	16	16	16	15	13

Motordaten / Technical data of the motor	120 Watt, 1400 Upm/rpm Gew. ca. 6,5 kg, ca. 0,5 A bei 400 V/weight approx. 6,5 kg; approx. 0,5 A at 400 V															
Getriebedrehzahl / Gear rotation speed (1/min)	19	25	28	37	44	47	50	58	70	82	93	117	124	200	280	
eff. Drehmoment / Eff. torque (Nm)	15	14	14	13	13	11	9,6	10	9,2	8,6	7,6	6,6	6,2	4,2	3,2	

Motordaten / Technical data of the motor	180 Watt, 1400 Upm/rpm Gew. ca. 7,3 kg, ca. 0,65 A bei 400 V/weight approx. 7,3 kg; approx. 0,65 A at 400 V															
Getriebedrehzahl / Gear rotation speed (1/min)	19	25	28	37	44	47	50	58	70	82	93	117	124	200	280	
eff. Drehmoment / Eff. torque (Nm)	23	21	20	20	19	17	14	15	14	13	11	9,9	9,3	6,4	4,8	

Motordaten / Technical data of the motor	250 Watt, 2800 Upm/rpm Gew. ca. 6,6 kg, ca. 0,7 A bei 400 V/weight approx. 6,6 kg; approx. 0,7 A at 400 V															
Getriebedrehzahl / Gear rotation speed (1/min)	37	50	56	74	88	93	100	117	140	165	187	233	247	400	560	
eff. Drehmoment / Eff. torque (Nm)	18	16	17	15	14	13	11	11	10	9,6	8,3	7,3	6,8	4,6	3,5	

■ Nicht über max. zul. Drehmoment belasten! / Do not load above the max. permissible torque!

**Bitte machen Sie bei Ihrer Bestellung folgende Angaben:  
Please include the following specifications with your order:**

Klemmkastenstellung  
Terminal box position

**A                    B                    C                    D**

**Kontakt:**

**RUHRGETRIEBE KG**

H. Pferdenges

Am Förderturm 29

D - 45472 Mülheim an der Ruhr  
Germany

Tel: +49 (0)2 08 – 78 06 80

Fax: +49 (0)2 08 – 49 80 00 oder 49 84 59

[info@ruhrgetriebe.de](mailto:info@ruhrgetriebe.de)

[www.ruhrgetriebe.de](http://www.ruhrgetriebe.de)



**Übersicht und technische Angaben weiterer RGM Getriebe  
Overview and technical specifications of further RGM geared motors**