



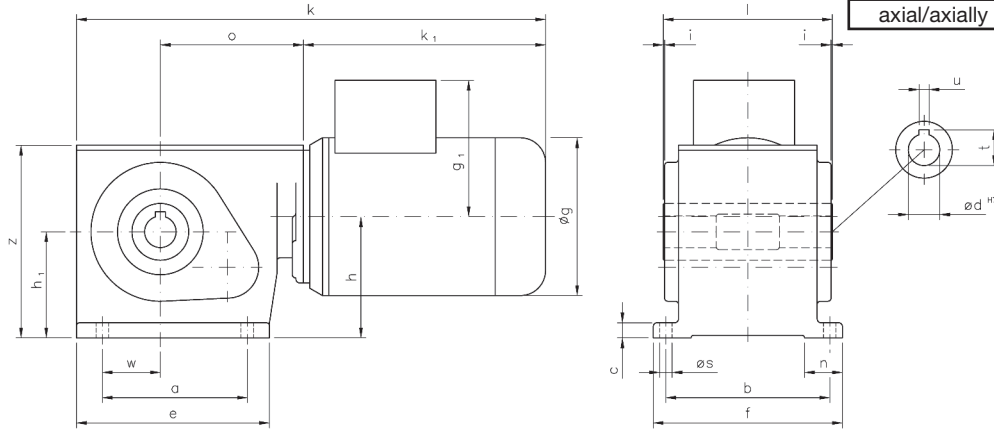
RUHRGETRIEBE

Drehstrom-Schnecken-Stirnradgetriebe-Motoren  
Three-phase helical worm gear motors

IP 54, 230/400 V, 50 Hz

Typ/Type  
SN 19 H

Motor und Getriebe in Kugellagerung, 1. Stufe Schnecken- und 2. Stufe Stirnradsatz.  
Ball bearing for motor and gear, 1st stage wormwheel and 2nd stage cylindrical gear set.



Belastbarkeit der Abtriebswelle Loading capacity of the output shaft	
radial/radially	1000 N
axial/axially	500 N

Hohlwelle mittig 50 mm freigedreht!  
Hollow shaft centred-drilled 50 mm!

Maße ohne Toleranzangabe sind unverbindlich!  
Dimensions without tolerances are not binding!

Watt	Befestigungsmaße/Mounting dimensions										Raummaße/Outline dimensions						Wellenmaße/Shaft dimensions					
	a	b	c	e	f	h	h <sub>1</sub>	n	ø <sub>s</sub>	w	ø <sub>g</sub>	g <sub>1</sub>	k	k <sub>1</sub>	o	z	ø <sub>d</sub>	i	l	t	u	
120/180	115	130	12	153	150	96	84	30	10	46	125	108	372	192	113,5	152,5	25	1	134	28,3	8	
250/370/550	115	130	12	153	150	96	84	30	10	46	140	114	397	217	113,5	152,5	25	1	134	28,3	8	

Getriebedaten / Technical data of the gear

Übersetzung i / Gear ratio i	394	370	345	296	247	217	197	148	123	99	74	59	49	39	33
max. zul. Drehmoment / max. permissible torque (Nm)	148	139	150	142	150	150	150	150	150	150	150	150	150	150	150

<b>Motordaten / Technical data of the motor</b> Getriebedrehzahl / Gear rotation speed (1/min) eff. Drehmoment / Eff. torque (Nm)	<b>120 Watt, 1400 Upm/rpm</b> Gew. ca 12,9 kg, 0,5 A bei 400 V / weight approx. 12,9 kg, approx. 0,5 A at 400 V														
	3,5	3,8	4,1	4,7	5,7	6,5	7,1	9,5	11	14	19	24	28	35	42
	107	92	113	78	96	71	80	68	58	52	41	33	30	24	21

<b>Motordaten / Technical data of the motor</b> Getriebedrehzahl / Gear rotation speed (1/min) eff. Drehmoment / Eff. torque (Nm)	<b>180 Watt, 1400 Upm/rpm</b> Gew. ca 13,6 kg, 0,65 A bei 400 V / weight approx. 13,6 kg, approx. 0,65 A at 400 V														
	3,5	3,8	4,1	4,7	5,7	6,5	7,1	9,5	11	14	19	24	28	35	42
	161	138	169	117	144	106	120	102	86	78	61	50	45	36	32

<b>Motordaten / Technical data of the motor</b> Getriebedrehzahl / Gear rotation speed (1/min) eff. Drehmoment / Eff. torque (Nm)	<b>250 Watt, 1400 Upm/rpm</b> Gew. ca 16,0 kg, 0,75 A bei 400 V / weight approx. 16,0 kg, approx. 0,75 A at 400 V														
	3,5	3,8	4,1	4,7	5,7	6,5	7,1	9,5	11	14	19	24	28	35	42
	224	192	235	163	200	148	166	141	120	109	85	69	62	50	44

<b>Motordaten / Technical data of the motor</b> Getriebedrehzahl / Gear rotation speed (1/min) eff. Drehmoment / Eff. torque (Nm)	<b>370 Watt, 1400 Upm/rpm</b> Gew. ca 16,0 kg, 1,1 A bei 400 V / weight approx. 16,0 kg, approx. 1,1 A at 400 V														
	3,5	3,8	4,1	4,7	5,7	6,5	7,1	9,5	11	14	19	24	28	35	42
	331	284	348	241	296	218	246	209	177	161	126	102	92	75	65

<b>Motordaten / Technical data of the motor</b> Getriebedrehzahl / Gear rotation speed (1/min) eff. Drehmoment / Eff. torque (Nm)	<b>550 Watt, 2800 Upm/rpm</b> Gew. ca 15,0 kg, 1,3 A bei 400 V / weight approx. 15,0 kg, approx. 1,3 A at 400 V														
	7,1	7,6	8,1	9,5	11	13	14	19	23	28	38	47	57	71	84
	246	211	258	179	220	162	183	156	132	119	94	76	69	56	49

☐ Nicht über max. zul. Drehmoment belasten! / Do not load above the max. permissible torque!

**Bitte machen Sie bei Ihrer Bestellung folgende Angaben:  
Please include the following specifications with your order:**

Klemmkastenstellung  
Terminal box position

**A                    B                    C                    D**

**Kontakt:**

**RUHRGETRIEBE KG**

H. Pferdenges

Am Förderturm 29

D - 45472 Mülheim an der Ruhr  
Germany

Tel: +49 (0)2 08 – 78 06 80

Fax: +49 (0)2 08 – 49 80 00 oder 49 84 59

[info@ruhrgetriebe.de](mailto:info@ruhrgetriebe.de)

[www.ruhrgetriebe.de](http://www.ruhrgetriebe.de)



**Übersicht und technische Angaben weiterer RGM Getriebe  
Overview and technical specifications of further RGM geared motors**