



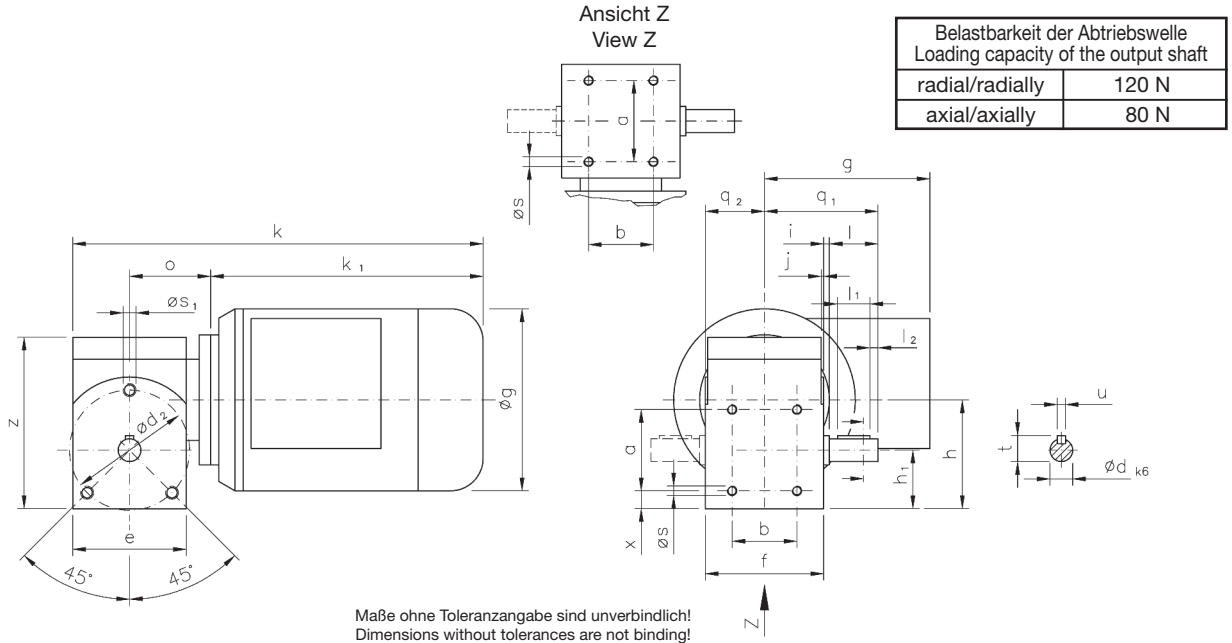
RUHRGETRIEBE

# Drehstrom Schneckengetriebe-Motoren Worm gear drives with three-phase motors

# Typ/Type SN 14

IP 54, 230/400 V, 50 Hz

Motor und Getriebe in Kugellagerung, Schnecken gehärtet und geschliffen, Schneckenräder aus Sonderbronze.  
Ball bearings for motor and gear; worms hardened and ground; wormwheel made of special bronze alloy.



| Watt   | Befestigungsmaße/Mounting dimensions |    |                 |    |    |    |                |     |                |                 | Raummaße/Outline dimensions |                |     |                |    |                |                |    | Wellenmaße/Shaft dimensions |    |     |    |                |                |    |   |
|--------|--------------------------------------|----|-----------------|----|----|----|----------------|-----|----------------|-----------------|-----------------------------|----------------|-----|----------------|----|----------------|----------------|----|-----------------------------|----|-----|----|----------------|----------------|----|---|
|        | a                                    | b  | ød <sub>2</sub> | e  | f  | h  | h <sub>1</sub> | j   | ø <sub>s</sub> | ø <sub>s1</sub> | ø <sub>g</sub>              | g <sub>1</sub> | k   | k <sub>1</sub> | o  | q <sub>1</sub> | q <sub>2</sub> | x  | z                           | ød | i   | l  | l <sub>1</sub> | l <sub>2</sub> | t  | u |
| 45     | 50                                   | 40 | 74              | 69 | 73 | 67 | 36             | 1,5 | M6x10          | M8x12           | 107                         | 87             | 207 | 122            | 50 | 70             | 36,5           | 11 | 105,5                       | 14 | 3,5 | 30 | 20             | 5              | 16 | 5 |
| 90/120 | 50                                   | 40 | 74              | 69 | 73 | 67 | 36             | 1,5 | M6x10          | M8x12           | 112                         | 102            | 253 | 168            | 50 | 70             | 36,5           | 11 | 105,5                       | 14 | 3,5 | 30 | 20             | 5              | 16 | 5 |

## Getriebedaten / Technical data of the gear

| Übersetzung i / Gear ratio i                        | 167 | 100 | 75  | 55 | 50 | 38 | 30 | 24 | 20 | 18 | 15 | 12 | 10 | 8  | 7  | 5  | 4  | 2,5 |
|---|-----|-----|-----|----|----|----|----|----|----|----|----|----|----|----|----|----|----|-----|
| max. zul. Drehmoment / max. permissible torque (Nm) | 7,0 | 8,9 | 8,8 | 13 | 11 | 14 | 12 | 11 | 12 | 12 | 13 | 15 | 11 | 12 | 12 | 11 | 11 | 5,3 |

| Motordaten / Technical data of the motor       | 45 Watt unbelüftet / unventilated, 1400 Upm/rpm <small>Gew. ca. 4,4 kg, ca. 0,4 A bei 400 V/weight approx. 4,4 kg; approx. 0,4 A at 400 V</small> |     |     |     |     |     |     |     |     |     |     |     |     |     |     |     |     |     |
|--|---|-----|-----|-----|-----|-----|-----|-----|-----|-----|-----|-----|-----|-----|-----|-----|-----|-----|
| Getriebedrehzahl / Gear rotation speed (1/min) | 8,4   | 14  | 19  | 25  | 28  | 37  | 47  | 58  | 70  | 78  | 93  | 117 | 140 | 168 | 200 | 280 | 327 | 560 |
| eff. Drehmoment / Eff. torque (Nm)             | 10  | 9,2 | 6,4 | 7,3 | 5,7 | 5,6 | 4,5 | 3,6 | 3,7 | 3,4 | 3,0 | 2,6 | 2,1 | 1,9 | 1,2 | 1,2 | 1,1 | 0,6 |

| Motordaten / Technical data of the motor       | 90 Watt, 1400 Upm/rpm <small>Gew. ca. 4,5 kg, ca. 0,45 A bei 400 V/weight approx. 4,5 kg; approx. 0,45 A at 400 V</small> |    |    |    |    |    |     |     |     |     |     |     |     |     |     |     |     |     |
|--|---|----|----|----|----|----|-----|-----|-----|-----|-----|-----|-----|-----|-----|-----|-----|-----|
| Getriebedrehzahl / Gear rotation speed (1/min) | 8,4   | 14 | 19 | 25 | 28 | 37 | 47  | 58  | 70  | 78  | 93  | 117 | 140 | 168 | 200 | 280 | 327 | 560 |
| eff. Drehmoment / Eff. torque (Nm)             | 20  | 18 | 13 | 15 | 11 | 11 | 9,0 | 7,2 | 7,5 | 6,7 | 6,1 | 5,2 | 4,3 | 3,9 | 3,3 | 2,4 | 2,1 | 1,3 |

| Motordaten / Technical data of the motor       | 120 Watt, 2800 Upm/rpm <small>Gew. ca. 4,4 kg, ca. 0,5 A bei 400 V/weight approx. 4,4 kg; approx. 0,5 A at 400 V</small> |    |     |    |     |     |     |     |     |     |     |     |     |     |     |     |     |      |
|--|--|----|-----|----|-----|-----|-----|-----|-----|-----|-----|-----|-----|-----|-----|-----|-----|------|
| Getriebedrehzahl / Gear rotation speed (1/min) | 17   | 28 | 37  | 51 | 56  | 74  | 93  | 117 | 140 | 156 | 187 | 233 | 280 | 336 | 400 | 560 | 654 | 1120 |
| eff. Drehmoment / Eff. torque (Nm)             | 14   | 14 | 9,5 | 10 | 8,2 | 8,1 | 6,5 | 5,3 | 5,2 | 4,8 | 4,2 | 3,6 | 3,0 | 2,7 | 2,3 | 1,7 | 1,4 | 0,9  |

■ Nicht über max. zul. Drehmoment belasten! / Do not load above the max. permissible torque!

**Bitte machen Sie bei Ihrer Bestellung folgende Angaben:  
Please include the following specifications with your order:**

Klemmkastenstellung  
Terminal box position

**A                    B                    C                    D**

Wellenstellung  
Shaft position

**1                    2**

**Kontakt:**

**RUHRGETRIEBE KG**

H. Pferdenges

Am Förderturm 29

D - 45472 Mülheim an der Ruhr  
Germany

Tel: +49 (0)2 08 – 78 06 80

Fax: +49 (0)2 08 – 49 80 00 oder 49 84 59

[info@ruhrgetriebe.de](mailto:info@ruhrgetriebe.de)

[www.ruhrgetriebe.de](http://www.ruhrgetriebe.de)



**Übersicht und technische Angaben weiterer RGM Getriebe  
Overview and technical specifications of further RGM geared motors**