

# Typ/Type SN 13 FH

## Drehstrom-Schnecken-Stirnradgetriebe-Motoren Three-phase helical worm gear motors

IP 54, 230/400 V, 50 Hz



RUHRGETRIEBE

**Motor und Getriebe in Kugellagerung, 1. Stufe Schnecken- und 2. Stufe Stirnradsatz.  
Ball bearing for motor and gear, 1st stage wormwheel and 2nd stage cylindrical gear set.**

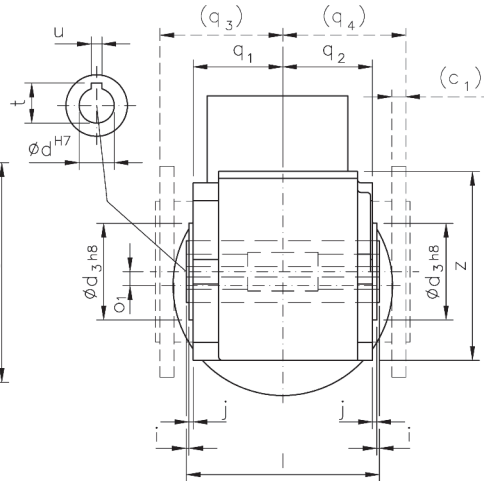
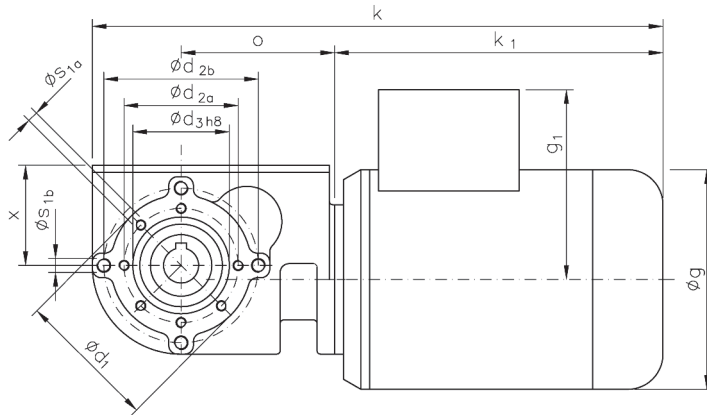
Auch möglich:  
Also possible:

$\varnothing d_1$	$\varnothing d_2$	$\varnothing d_3$	$\varnothing s_1$	$c_1$	$q_1$	$q_2$	$q_3$	$q_4$
120	100	80	4x6,6	8	/	51	70	/
120	100	80	4x6,6	8	51	/	/	70
120	100	80	4x6,6	8	/	/	70	70

$\varnothing s_1$  um 45° versetzt!  
 $\varnothing s_1$  rotated by 45°!

Belastbarkeit der Abtriebswelle  
Loading capacity of the output shaft

radial/radially	500 N
axial/axially	200 N



Maße ohne Toleranzangabe sind unverbindlich!  
Dimensions without tolerances are not binding!

Hohlwelle mittig 40 mm freidreht!  
Hollow shaft centred-drilled 40 mm!

Watt	Befestigungsmaße/Mounting dimensions								Raummaße/Outline dimensions								Wellenmaße/Shaft dimensions							
	$c_1$	$\varnothing d_1$	$\varnothing d_{2a}$	$\varnothing d_{2b}$	$\varnothing d_3$	$j$	$\varnothing s_{1a}$	$\varnothing s_{1b}$	$\varnothing g$	$g_1$	$k$	$k_1$	$o$	$o_1$	$q_1$	$q_2$	$x$	$z$	$\varnothing d$	$i$	$l$	$t$	$u$	
120/180/250	/	80	65	88	55	2,5	M6	M8	125	108	330	192	87,4	8	51	51	57	108	20	1,5	110	22,8	6	

## Getriebedaten / Technical data of the gear

Übersetzung i / Gear ratio i	428	319	285	217	182	171	160	137	114	97	86	65	40	29	20
max. zul. Drehmoment / max. permissible torque (Nm)	62	69	68	70	70	70	70	70	70	70	70	70	70	70	69

Motordaten / Technical data of the motor	120 Watt, 1400 Upm/rpm Gew. ca. 8,4 kg, ca. 0,5 A bei 400 V/weight approx. 8,4 kg; approx. 0,5 A at 400 V														
Getriebedrehzahl / Gear rotation speed (1/min)	3,3	4,4	4,9	6,5	7,7	8,2	8,8	10	12	14	16	22	35	48	70
eff. Drehmoment / Eff. torque (Nm)	83	74	73	72	68	60	52	54	50	47	41	34	23	17	13

Motordaten / Technical data of the motor	180 Watt, 1400 Upm/rpm Gew. ca. 9,2 kg, ca. 0,65 A bei 400 V/weight approx. 9,2 kg; approx. 0,65 A at 400 V														
Getriebedrehzahl / Gear rotation speed (1/min)	3,3	4,4	4,9	6,5	7,7	8,2	8,8	10	12	14	16	22	35	48	70
eff. Drehmoment / Eff. torque (Nm)	125	112	110	109	102	90	78	81	74	70	62	50	34	26	19

Motordaten / Technical data of the motor	250 Watt, 2800 Upm/rpm Gew. ca. 8,5 kg, ca. 0,7 A bei 400 V/weight approx. 8,5 kg; approx. 0,7 A at 400 V														
Getriebedrehzahl / Gear rotation speed (1/min)	6,5	8,8	9,8	13	15	16	18	20	25	29	33	43	70	97	140
eff. Drehmoment / Eff. torque (Nm)	97	88	83	82	77	68	59	61	55	52	45	37	25	19	13

Nicht über max. zul. Drehmoment belasten! / Do not load above the max. permissible torque!

**Bitte machen Sie bei Ihrer Bestellung folgende Angaben:  
Please include the following specifications with your order:**

Klemmkastenstellung  
Terminal box position

**A                    B                    C                    D**

Flanschstellung  
Flange position

**1                    2**

**Kontakt:**

**RUHRGETRIEBE KG**

H. Pferdenges

Am Förderturm 29

D - 45472 Mülheim an der Ruhr  
Germany

Tel: +49 (0)2 08 – 78 06 80

Fax: +49 (0)2 08 – 49 80 00 oder 49 84 59

[info@ruhrgetriebe.de](mailto:info@ruhrgetriebe.de)

[www.ruhrgetriebe.de](http://www.ruhrgetriebe.de)



**Übersicht und technische Angaben weiterer RGM Getriebe  
Overview and technical specifications of further RGM geared motors**