

Typ/Type SN 13 F

Drehstrom-Schnecken-Stirnradgetriebe-Motoren Three-phase helical worm gear motors

IP 54, 230/400 V, 50 Hz



RUHRGETRIEBE

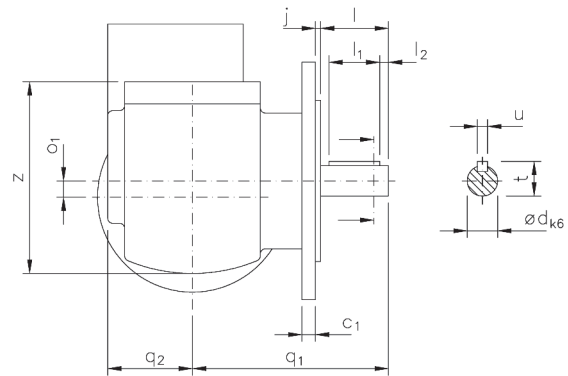
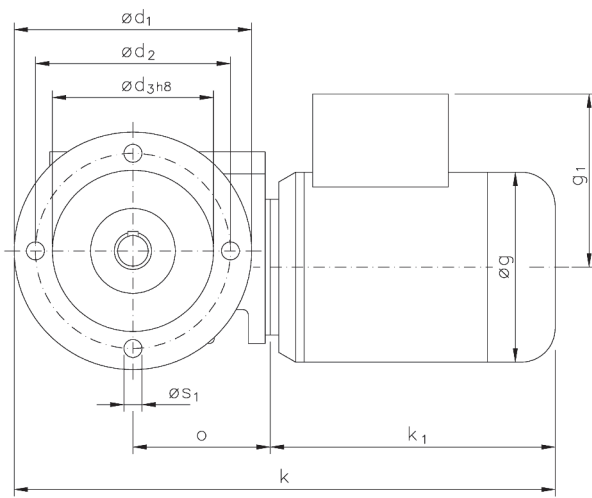
**Motor und Getriebe in Kugellagerung, 1. Stufe Schnecken- und 2. Stufe Stirnradsatz.
Ball bearing for motor and gear, 1st stage wormwheel and 2nd stage cylindrical gear set.**

Auch möglich:
Also possible:

$\varnothing d_1$	$\varnothing d_2$	$\varnothing d_3$	$\varnothing s_1$	c_1	q_1	j
120	100	80	7	8	115,5	3
80	65	50	8xM5	/	108	2,5

$\varnothing s_1$ um 45° versetzt möglich!
 $\varnothing s_1$ rotated by 45° possible!

Belastbarkeit der Abtriebswelle Loading capacity of the output shaft	
radial/radially	500 N
axial/axially	200 N



Maße ohne Toleranzangabe sind unverbindlich!
Dimensions without tolerances are not binding!

Andere Wellenmaße auf Anfrage!
Other shaft dimensions on request!

Watt	Befestigungsmaße/Mounting dimensions						Raummaße/Outline dimensions								Wellenmaße/Shaft dimensions						
	c_1	$\varnothing d_1$	$\varnothing d_2$	$\varnothing d_3$	j	$\varnothing s_1$	$\varnothing g$	g_1	k	k_1	o	$\varnothing s_1$	q_1	q_2	z	$\varnothing d$	l	l_1	l_2	t	u
90/120	8	140	115	95	3	10,5	112	102	319	168	81	9,6	115,5	49	113	18	40	30	5	20,5	6

Getriebedaten / Technical data of the gear

Übersetzung i / Gear ratio i	987	591	443	325	295	225	177	142	118	106	89	71	59	49	41	30	25	15
max. zul. Drehmoment / max. permissible torque (Nm)	48	50	50	50	50	50	50	50	50	50	50	50	50	50	50	50	50	31

Motordaten / Technical data of the motor	90 Watt, 1400 Upm/rpm Gew. ca. 6,4 kg, ca. 0,45 A bei 400 V/weight approx. 6,4 kg; approx. 0,45 A at 400 V																	
Getriebedrehzahl / Gear rotation speed (1/min)	1,4	2,4	3,2	4,3	4,7	6,2	7,9	10	12	13	16	20	24	28	34	47	55	95
eff. Drehmoment / Eff. torque (Nm)	113	121	85	91	72	71	57	45	45	42	37	31	26	23	20	14	12	7,4

Motordaten / Technical data of the motor	120 Watt, 2800 Upm/rpm Gew. ca. 6,4 kg, ca. 0,4 A bei 400 V/weight approx. 6,4 kg; approx. 0,4 A at 400 V																	
Getriebedrehzahl / Gear rotation speed (1/min)	2,8	4,7	6,3	8,6	9,5	12	16	20	24	26	32	39	47	57	68	95	111	190
eff. Drehmoment / Eff. torque (Nm)	76	87	62	66	53	50	41	33	32	31	26	22	18	16	13	9,8	8,5	5,1

■ Nicht über max. zul. Drehmoment belasten! / Do not load above the max. permissible torque!

**Bitte machen Sie bei Ihrer Bestellung folgende Angaben:
Please include the following specifications with your order:**

Klemmkastenstellung
Terminal box position

A B C D

Kontakt:

RUHRGETRIEBE KG

H. Pferdenges

Am Förderturm 29

D - 45472 Mülheim an der Ruhr
Germany

Tel: +49 (0)2 08 – 78 06 80

Fax: +49 (0)2 08 – 49 80 00 oder 49 84 59

info@ruhrgetriebe.de

www.ruhrgetriebe.de



**Übersicht und technische Angaben weiterer RGM Getriebe
Overview and technical specifications of further RGM geared motors**