

Typ/Type SN 12 FHX

Drehstrom-Schnecken-Stirnradgetriebe-Motoren Three-phase helical worm gear motors

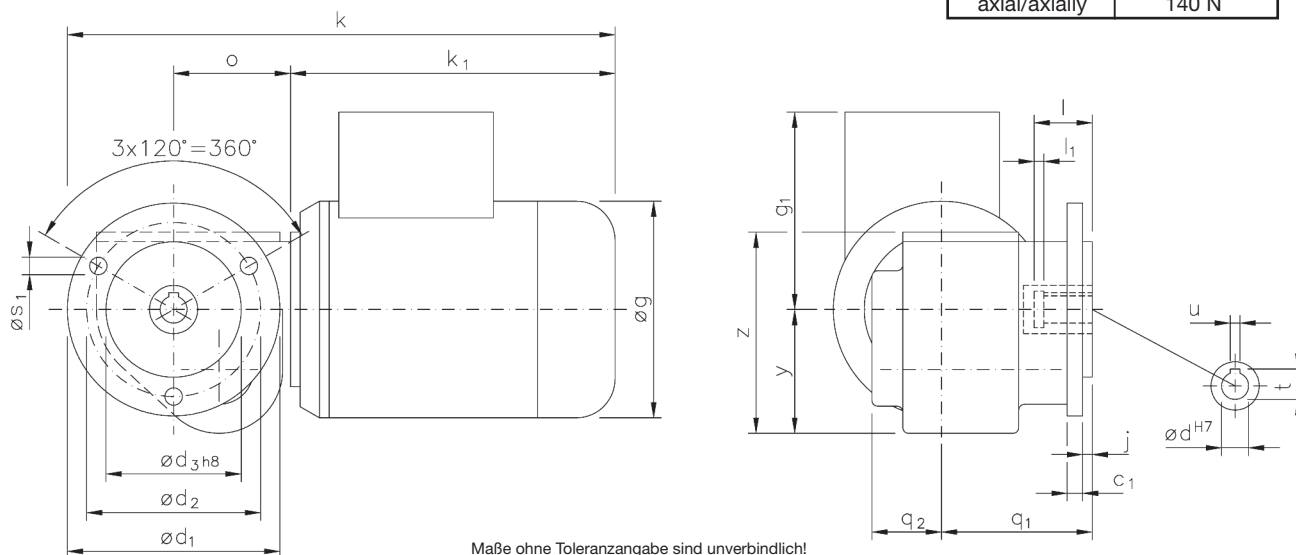
IP 54, 230/400 V, 50 Hz



RUHRGETRIEBE

Motor und Getriebe in Kugellagerung, 1. Stufe Schnecken- und 2. Stufe Stirnradsatz.
Ball bearing for motor and gear, 1st stage wormwheel and 2nd stage cylindrical gear set.

Belastbarkeit der Abtriebswelle Loading capacity of the output shaft	
radial/radially	300 N
axial/axially	140 N



Watt (U/min)	Befestigungsmaße/Mounting dimensions						Raummaße/Outline dimensions						Wellenmaße/Shaft dimensions							
	c ₁	ød ₁	ød ₂	ød ₃	j	øS ₁	øg	g ₁	k	k ₁	o	q ₁	q ₂	y	z	ød	l	l ₁	t	u
32-1400	8	110	90	70	5	9	88	81	253,5	138	60,5	78	36	64	104	14	30	5	16,3	5
90-1400	8	110	90	70	5	9	112	102	283,5	168	60,5	78	36	64	104	14	30	5	16,3	5

Getriebedaten / Technical data of the gear

Übersetzung i / Gear ratio i	740	443	332	222	168	133	106	89	80	66	53	44	37	31	22	19	11,1
max. zul. Drehmoment / max. permissible torque (Nm)	35	35	35	35	35	35	35	35	35	35	35	35	35	35	35	35	29

Motordaten / Technical data of the motor	32 Watt, 1400 Upm/rpm <small>Gew. ca. 4,7 kg, ca. 0,25 A bei 400 V/weight approx. 4,7 kg approx. 0,25 A at 400 V</small>																
Getriebedrehzahl / Gear rotation speed (1/min)	1,9	3,2	4,2	6,3	8,3	11	13	16	18	21	26	32	38	45	63	74	126
eff. Drehmoment / Eff. torque (Nm)	30	32	23	19	19	15	12	12	11	9,8	8,3	6,9	6,1	5,2	3,8	3,3	2,0

Motordaten / Technical data of the motor	90 Watt, 1400 Upm/rpm <small>Gew. ca. 5,9 kg, ca. 0,45 A bei 400 V/weight approx. 5,9 kg approx. 0,45 A at 400 V</small>																
Getriebedrehzahl / Gear rotation speed (1/min)	1,9	3,2	4,2	6,3	8,3	11	13	16	18	21	26	32	38	45	63	74	126
eff. Drehmoment / Eff. torque (Nm)	85	90	64	54	53	43	34	34	31	28	23	19	17	15	11	9,2	5,6

Motordaten / Technical data of the motor	90 Watt, 2800 Upm/rpm <small>Gew. ca. 4,8 kg, ca. 0,25 A bei 400 V/weight approx. 4,8 kg approx. 0,25 A at 400 V</small>																
Getriebedrehzahl / Gear rotation speed (1/min)	3,8	6,3	8,4	13	17	21	26	32	35	42	53	63	76	90	126	148	253
eff. Drehmoment / Eff. torque (Nm)	42	49	35	30	28	23	18	18	18	14	12	9,9	8,8	7,5	5,5	4,8	2,8

Motordaten / Technical data of the motor	120 Watt, 2800 Upm/rpm <small>Gew. ca. 5,8 kg, ca. 0,5 A bei 400 V/weight approx. 5,8 kg approx. 0,5 A at 400 V</small>																
Getriebedrehzahl / Gear rotation speed (1/min)	3,8	6,3	8,4	13	17	21	26	32	35	42	53	63	76	90	126	148	253
eff. Drehmoment / Eff. torque (Nm)	57	65	47	40	37	30	24	24	24	19	16	13	12	10	7,3	6,3	3,8

■ Nicht über max. zul. Drehmoment belasten! / Do not load above the max. permissible torque!

**Bitte machen Sie bei Ihrer Bestellung folgende Angaben:
Please include the following specifications with your order:**

Klemmkastenstellung
Terminal box position

A B C D

Kontakt:

RUHRGETRIEBE KG

H. Pferdenges

Am Förderturm 29

D - 45472 Mülheim an der Ruhr
Germany

Tel: +49 (0)2 08 – 78 06 80

Fax: +49 (0)2 08 – 49 80 00 oder 49 84 59

info@ruhrgetriebe.de

www.ruhrgetriebe.de



**Übersicht und technische Angaben weiterer RGM Getriebe
Overview and technical specifications of further RGM geared motors**