



RUHRGETRIEBE

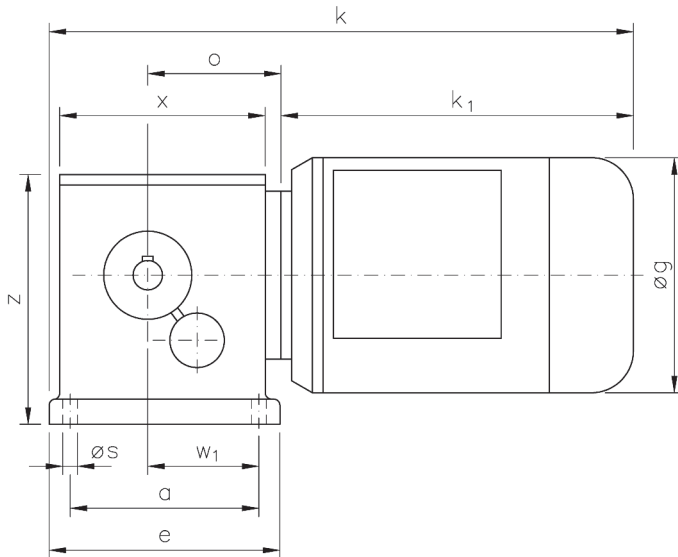
Drehstrom-Schnecken-Stirnradgetriebe-Motoren  
Three-phase helical worm gear motors

IP 54, 230/400 V, 50 Hz

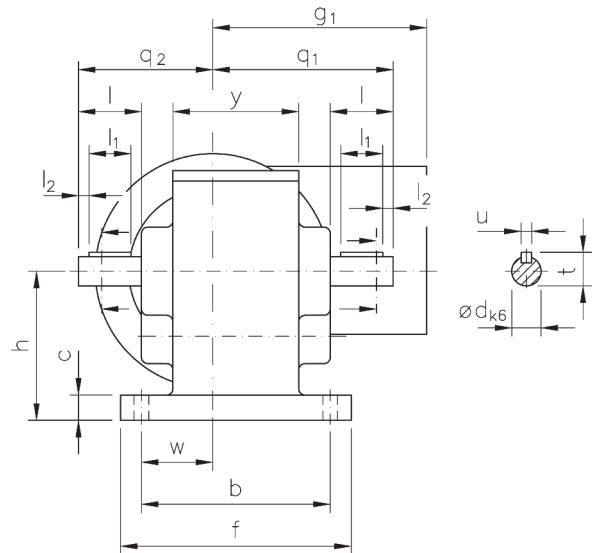
Typ/Type  
SN 12

Motor und Getriebe in Kugellagerung, 1. Stufe Schnecken- und 2. Stufe Stirnradsatz.  
Ball bearing for motor and gear, 1st stage wormwheel and 2nd stage cylindrical gear set.

Belastbarkeit der Abtriebswelle Loading capacity of the output shaft	
radial/radially	300 N
axial/axially	140 N



Maße ohne Toleranzangabe sind unverbindlich!  
Dimensions without tolerances are not binding!



Andere Wellenmaße auf Anfrage!  
Other shaft dimensions on request!

Watt	Befestigungsmaße/Mounting dimensions								Raummaße/Outline dimensions								Wellenmaße/Shaft dimensions								
	a	b	c	e	f	h	øS	w	w <sub>1</sub>	øg	g <sub>1</sub>	k	k <sub>1</sub>	o	q <sub>1</sub>	q <sub>2</sub>	x	y	z	ød	l	l <sub>1</sub>	l <sub>2</sub>	t	u
32-1400	90	90	12	110	110	71	7	34	53	88	81	248,5	138	63,5	86	64	98	60	119	14	30	20	5	16	5
90-2800	90	90	12	110	110	71	7	34	53	112	102	278,5	168	63,5	86	64	98	60	119	14	30	20	5	16	5

Getriebedaten / Technical data of the gear

Übersetzung i / Gear ratio i	835	500	375	250	190	150	120	100	90	75	60	50	42	35	25	21	12,5
max. zul. Drehmoment / max. permissible torque (Nm)	25	25	25	25	25	25	25	25	25	25	25	25	25	25	25	25	25
<b>Motordaten / Technical data of the motor</b>	<b>32 Watt, 1400 Upm/rpm</b> Gew. ca. 4,1 kg, ca. 0,25 A bei 400 V/weight approx. 4,1 kg; approx. 0,25 A at 400 V																
Getriebedrehzahl / Gear rotation speed (1/min)	1,7	2,8	3,7	5,6	7,4	9,3	12	14	16	19	23	28	34	40	56	65	112
eff. Drehmoment / Eff. torque (Nm)	34	36	26	22	21	17	14	14	13	11	9,3	7,8	7,0	5,9	4,3	3,7	2,2
<b>Motordaten / Technical data of the motor</b>	<b>90 Watt, 1400 Upm/rpm</b> Gew. ca. 5,3 kg, ca. 0,45 A bei 400 V/weight approx. 5,3 kg; approx. 0,45 A at 400 V																
Getriebedrehzahl / Gear rotation speed (1/min)	1,7	2,8	3,7	5,6	7,4	9,3	12	14	16	19	23	28	34	40	56	65	112
eff. Drehmoment / Eff. torque (Nm)	96	102	72	61	60	48	38	38	35	31	26	22	20	17	12	10	6,3
<b>Motordaten / Technical data of the motor</b>	<b>90 Watt, 2800 Upm/rpm</b> Gew. ca. 4,2 kg, ca. 0,25 A bei 400 V/weight approx. 4,2 kg; approx. 0,25 A at 400 V																
Getriebedrehzahl / Gear rotation speed (1/min)	3,4	5,6	7,5	11	15	19	23	28	31	37	47	56	34	80	112	131	224
eff. Drehmoment / Eff. torque (Nm)	48	55	39	34	32	26	21	20	20	16	14	11	10	8,5	6,2	5,4	3,2
<b>Motordaten / Technical data of the motor</b>	<b>120 Watt, 2800 Upm/rpm</b> Gew. ca. 5,2 kg, ca. 0,5 A bei 400 V/weight approx. 5,2 kg; approx. 0,5 A at 400 V																
Getriebedrehzahl / Gear rotation speed (1/min)	3,4	5,6	7,5	11	15	19	23	28	31	37	47	56	34	80	112	131	224
eff. Drehmoment / Eff. torque (Nm)	64	74	52	45	42	34	28	27	27	22	18	15	13	11	8,3	7,2	4,3

■ Nicht über max. zul. Drehmoment belasten! / Do not load above the max. permissible torque!

**Bitte machen Sie bei Ihrer Bestellung folgende Angaben:  
Please include the following specifications with your order:**

Klemmkastenstellung  
Terminal box position

**A                    B                    C                    D**

Wellenstellung  
Shaft position

**1      1 & 2      2**

**Kontakt:**

**RUHRGETRIEBE KG**

H. Pferdenges

Am Förderturm 29

D - 45472 Mülheim an der Ruhr  
Germany

Tel: +49 (0)2 08 – 78 06 80

Fax: +49 (0)2 08 – 49 80 00 oder 49 84 59

[info@ruhrgetriebe.de](mailto:info@ruhrgetriebe.de)

[www.ruhrgetriebe.de](http://www.ruhrgetriebe.de)



**Übersicht und technische Angaben weiterer RGM Getriebe  
Overview and technical specifications of further RGM geared motors**