



RUHRGETRIEBE

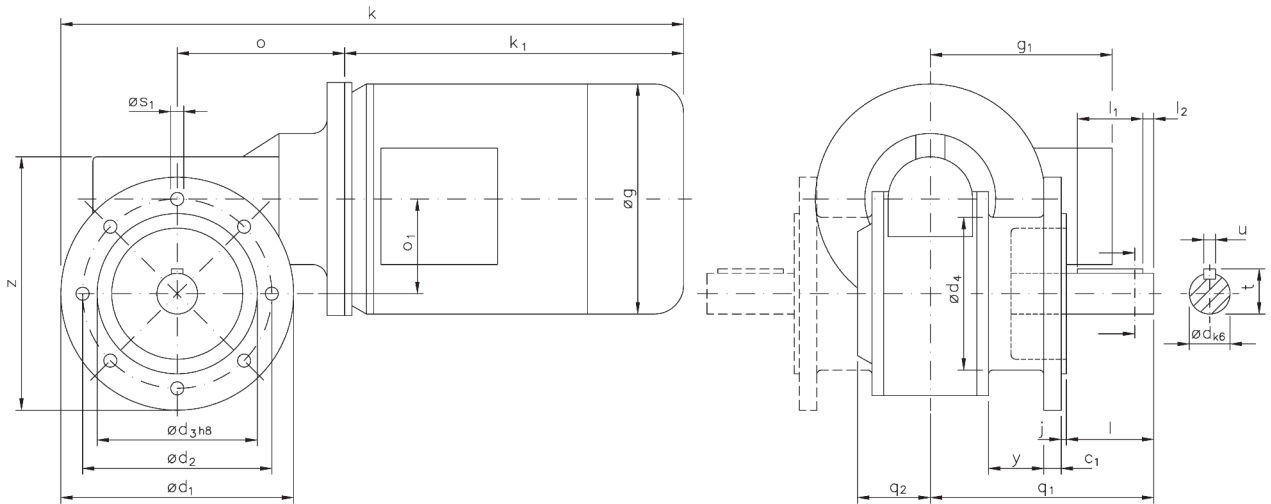
Drehstrom Schneckengetriebe-Motoren Worm gear drives with three-phase motors

Typ/Type SN 10 F

IP 54, 230/400 V, 50 Hz

Motor und Getriebe in Kugellagerung, Schnecken gehärtet und geschliffen, Schneckenräder aus Sonderbronze.
Ball bearings for motor and gear; worms hardened and ground; wormwheel made of special bronze alloy.

Belastbarkeit der Abtriebswelle Loading capacity of the output shaft	
radial/radially	2000 N
axial/axially	1000 N



Maße ohne Toleranzangabe sind unverbindlich!
Dimensions without tolerances are not binding!

Andere Wellenmaße auf Anfrage!
Other shaft dimensions on request!

Watt	Befestigungsmaße/Mounting dimensions								Raummaße/Outline dimensions										Wellenmaße/Shaft dimensions					
	c ₁	ød ₁	ød ₂	ød ₃	ød ₄	j	øS ₁		øg	g ₁	k	k ₁	o	o ₁	q ₁	q ₂	y	z	ød	l	l ₁	l ₂	t	u
550/750	12	160	130	110	104	3,5	9		158	125	432	237	115	65	153,5	50	37	174	28	60	45	7,5	31	8
1100	12	160	130	110	104	3,5	9		178	139	468,5	273,5	115	65	153,5	50	37	174	28	60	45	7,5	31	8

Getriebedaten / Technical data of the gear

Übersetzung i / Gear ratio i	75	66	50	36	28	20	13	6
max. zul. Drehmoment / max. permissible torque (Nm)	188	183	205	205	197	177	149	97

Motordaten / Technical data of the motor	550 Watt, 1400 Upm/rpm <small>Gew. ca 17,0 kg, 1,6 A bei 400 V / weighth approx. 17,0 kg, approx. 1,6 A at 400 V</small>							
Getriebedrehzahl / Gear rotation speed (1/min)	19	21	28	39	50	70	111	224
eff. Drehmoment / Eff. torque (Nm)	101	106	96	78	66	54	37	20

Motordaten / Technical data of the motor	750 Watt, 1400 Upm/rpm <small>Gew. ca 19,8 kg, 1,7 A bei 400 V / weighth approx. 19,8 kg, approx. 1,7 A at 400 V</small>							
Getriebedrehzahl / Gear rotation speed (1/min)	19	21	28	39	50	70	111	224
eff. Drehmoment / Eff. torque (Nm)	138	145	130	107	90	74	51	27

Motordaten / Technical data of the motor	1100 Watt, 1400 Upm/rpm <small>Gew. ca 22,2 kg, 2,6 A bei 400 V / weighth approx. 22,2 kg, approx. 2,6 A at 400 V</small>							
Getriebedrehzahl / Gear rotation speed (1/min)	19	21	28	39	50	70	111	224
eff. Drehmoment / Eff. torque (Nm)	203	213	191	157	132	108	74	40

☐ Nicht über max. zul. Drehmoment belasten! / Do not load above the max. permissible torque!

**Bitte machen Sie bei Ihrer Bestellung folgende Angaben:
Please include the following specifications with your order:**

Klemmkastenstellung
Terminal box position

A B C D

Wellen- bzw. Flanschstellung
Shaft resp. flange position

1 2

Kontakt:

RUHRGETRIEBE KG

H. Pferdenges

Am Förderturm 29

D - 45472 Mülheim an der Ruhr
Germany

Tel: +49 (0)2 08 – 78 06 80

Fax: +49 (0)2 08 – 49 80 00 oder 49 84 59

info@ruhrgetriebe.de

www.ruhrgetriebe.de



**Übersicht und technische Angaben weiterer RGM Getriebe
Overview and technical specifications of further RGM geared motors**