

# Typ/Type SN 10 BFH

## Drehstrom Schneckengetriebe-Motoren Worm gear drives with three-phase motors

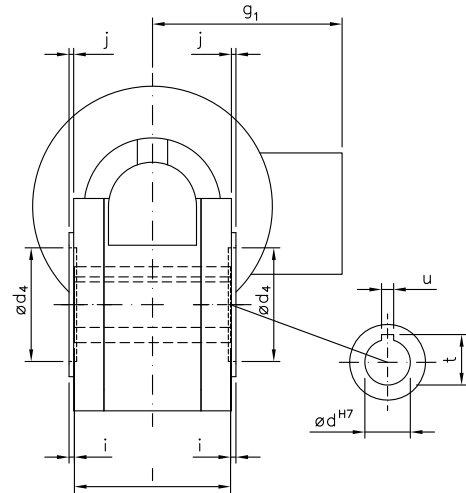
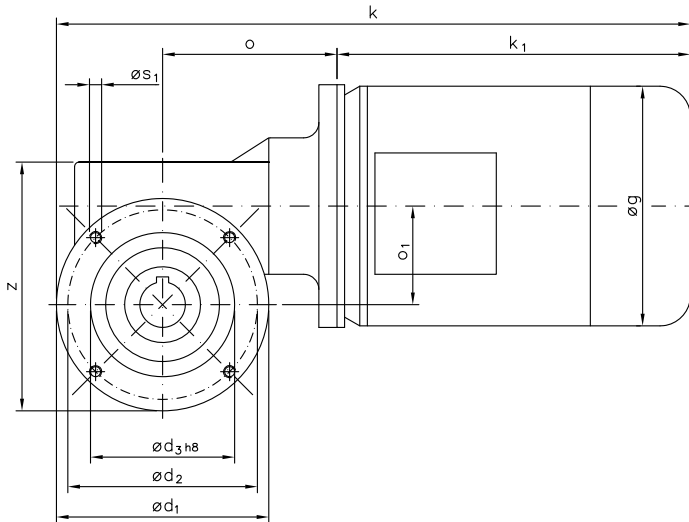


RUHRGETRIEBE

IP 54, 230/400 V, 50 Hz

Motor und Getriebe in Kugellagerung, Schnecken gehärtet und geschliffen, Schneckenräder aus Sonderbronze.  
Ball bearings for motor and gear; worms hardened and ground; wormwheel made of special bronze alloy.

Belastbarkeit der Abtriebswelle Loading capacity of the output shaft	
radial/radially	2000 N
axial/axially	1000 N



Hohlwelle mittig 33 mm freigedreht!  
Hollow shaft centred-drilled 33 mm!

Maße ohne Toleranzangabe sind unverbindlich!  
Dimensions without tolerances are not binding!

Watt	Befestigungsmaße/Mounting dimensions						Raummaße/Outline dimensions								Wellenmaße/Shaft dimensions				
	$\varnothing d_1$	$\varnothing d_2$	$\varnothing d_3$	$\varnothing d_4$	j	$\varnothing s_1$	$\varnothing g$	$g_1$	k	$k_1$	o	$o_1$	z	$\varnothing d$	i	l	t	u	
550/750	140	115	95	75	3	M8	158	125	422	237	115	65	164	30	3,5	103	33,3	8	
1100	140	115	95	75	3	M8	178	139	458,5	273,5	115	65	164	30	3,5	103	33,3	8	

## Getriebedaten / Technical data of the gear

Übersetzung i / Gear ratio i	75	66	50	36	28	20	13	6
max. zul. Drehmoment / max. permissible torque (Nm)	188	183	205	205	197	177	149	97

Motordaten / Technical data of the motor	<b>550 Watt, 1400 Upm/rpm</b> Gew. ca. 16,6 kg., ca. 1,6 A bei 400 V, weigth approx. 16,6 kg, approx. 1,6 A at 400 V							
Getriebedrehzahl / Gear rotation speed (1/min)	19	21	28	39	50	70	111	224
eff. Drehmoment / Eff. torque (Nm)	101	106	96	78	66	54	37	20

Motordaten / Technical data of the motor	<b>750 Watt, 1400 Upm/rpm</b> Gew. ca. 19,4 kg., ca. 1,7 A bei 400 V, weigth approx. 19,4 kg, approx. 1,7 A at 400 V							
Getriebedrehzahl / Gear rotation speed (1/min)	19	21	28	39	50	70	111	224
eff. Drehmoment / Eff. torque (Nm)	138	145	130	107	90	74	51	27

Motordaten / Technical data of the motor	<b>1100 Watt, 1400 Upm/rpm</b> Gew. ca. 21,8 kg., ca. 2,6 A bei 400 V, weigth approx. 21,8 kg, approx. 2,6 A at 400 V							
Getriebedrehzahl / Gear rotation speed (1/min)	19	21	28	39	50	70	111	224
eff. Drehmoment / Eff. torque (Nm)	203	213	191	157	132	108	74	40

■ Nicht über max. zul. Drehmoment belasten! / Do not load above the max. permissible torque!

**Bitte machen Sie bei Ihrer Bestellung folgende Angaben:  
Please include the following specifications with your order:**

Klemmkastenstellung  
Terminal box position

**A                    B                    C                    D**

**Kontakt:**

**RUHRGETRIEBE KG**

H. Pferdenges

Am Förderturm 29

D - 45472 Mülheim an der Ruhr  
Germany

Tel: +49 (0)2 08 – 78 06 80

Fax: +49 (0)2 08 – 49 80 00 oder 49 84 59

[info@ruhrgetriebe.de](mailto:info@ruhrgetriebe.de)

[www.ruhrgetriebe.de](http://www.ruhrgetriebe.de)



**Übersicht und technische Angaben weiterer RGM Getriebe  
Overview and technical specifications of further RGM geared motors**