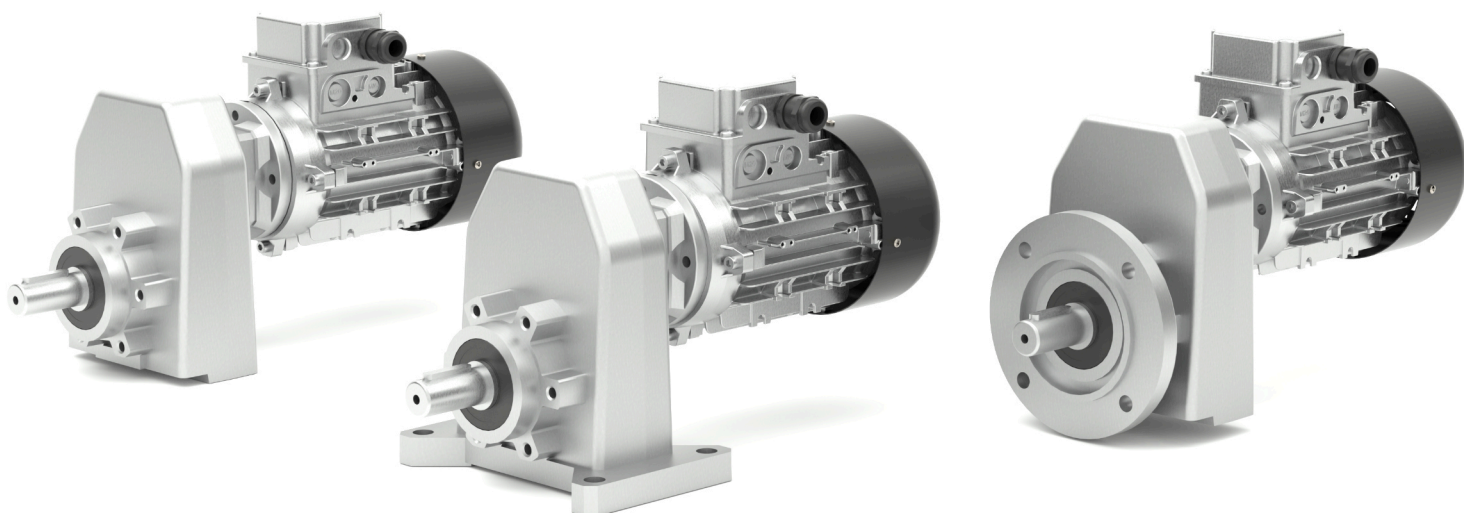




RUHRGETRIEBE



Getriebe- und Getriebemotoren

Katalog Stirnradgetriebemotoren

Catalogue helical gearmotors

Drive the Future
21112023-Z01DE-EN

ZUSAMMEN

Die Zukunft Ihrer Applikation
gestalten.

DIE ANTREIBER | RUHRGETRIEBE

Stirnradgetriebe & Stirnradgetriebemotoren

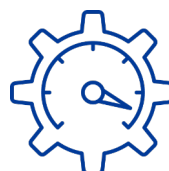
Die vorliegende Produktübersicht verschafft Ihnen einen ersten Überblick über unser Lieferprogramm von Stirnradgetrieben und Stirnradgetriebemotoren. Unsere Stirnradgetriebe sind modular aufgebaut und können problemlos mit unseren herkömmlichen Drehstrom-Asynchron- und Einphasen-Asynchronmotoren kombiniert werden. Im Standard werden die Getriebemotoren in RAL9005 lackiert.

Helical gear units & helical geared motors

This product overview provides you with an initial overview of our product range of helical gearboxes and helical geared motors. Our helical gearboxes are modular in design and can be easily combined with our conventional three-phase asynchronous and single-phase asynchronous motors. The geared motors are painted in RAL9005 as standard.



Modularer Baukasten
Modular system



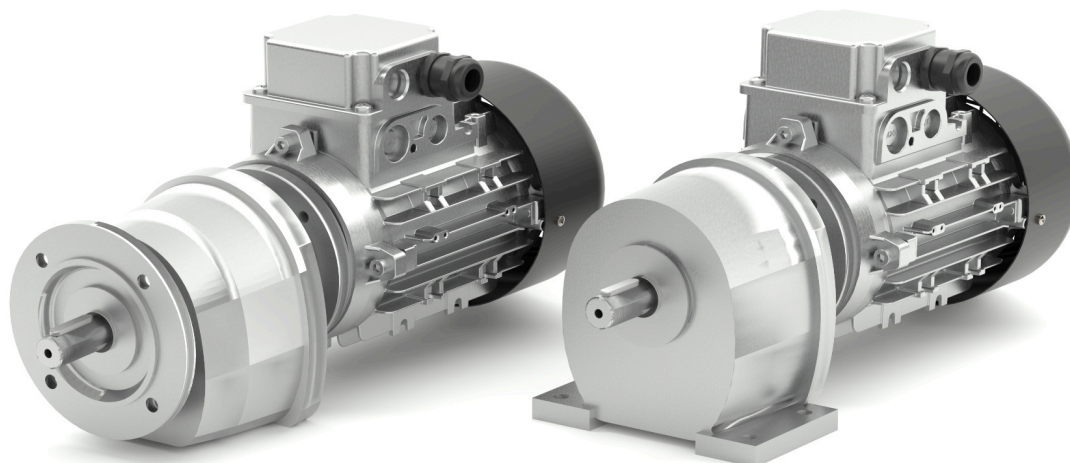
Effiziente Verzahnung
Efficient gearing



Hohe Übersetzungvielfalt
High gear ratio diversity



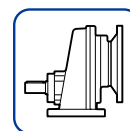
Lebensdauer Fettschmierung
Lifetime grease lubrication



Stirnradgetriebe

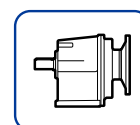
Helical gear unit

Getriebetyp Gearbox type	Getriebeflansch Flange version	Getriebefuß Gearbox foot	Motorfuß Motor feet	Max. zulässiges Drehmoment Max. permissible Torque	Getriebeübersetzungen Gearbox ratios
HG 141	X	X	X	15 - 30	1.29, 2.33, 2.79, 3.40, 4.24, 4.79, 5.47, 7.46, 8.17
HG 191	X	X	X	20 - 50	1.26, 2.23, 2.73, 3.22, 4.11, 4.71, 5.47, 7.82, 9.78
HG 241	X	X	X	20 - 50	1.26, 2.23, 2.73, 3.22, 4.11, 4.71, 5.47, 7.82, 9.78
HG 281	X	X	X	40 - 108	1.14, 1.56, 2.29, 2.83, 3.38, 3.84, 4.41, 5.57, 7.36
HG 381	X	X	X	92 - 138	1.63, 2.29, 3, 3.38, 4.11, 4.75, 5.57, 7.36, 10.40



Einstufig
Single stage

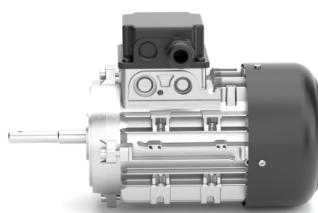
Getriebetyp Gearbox type	Getriebeflansch Flange version	Getriebefuß Gearbox foot	Motorfuß Motor feet	Max. zulässiges Drehmoment Max. permissible Torque	Getriebeübersetzungen Gearbox ratios
HG 162	X	X	X	37 - 71	3.70, 5.10, 7.11, 7.62, 9.80, 11.95, 14.63, 16.47, 20.74, 24.59, 25.51, 28.57, 35.14, 42.67, 52.48
HG 202A	X	X	X	52 - 108	3.81, 4.66, 5.49, 6.46, 7.75, 8.57, 9.92, 11.67, 14, 15.48, 18.01, 21.19, 25.43, 28.13, 31.71, 37.31, 44.77, 49.52, 54.2, 60.43
HG 252A	X	X	X	96 - 206	3.70, 4.33, 5.02, 5.92, 6.47, 7.88, 8.93, 9.41, 10.53, 11.51, 14.01, 16.42, 19.35, 21.16, 25.75, 31.27, 36.86, 40.29, 19.04, 53.95, 61.33, 67.47
HG 253A	X	X	X	179 - 206	63.09, 74.36, 81.29, 98.94, 108.83, 120.15, 141.61, 154.81, 188.42, 207.26
HG 302A	X	X	X	155 - 349	3.78, 4.40, 5.20, 6.27, 7.76, 8.75, 10.18, 12.03, 14.50, 17.95, 19.58, 22.80, 26.94, 32.45, 40.18, 44.06, 46.59, 53.08, 57.69, 65.72
HG 303A	X	X	X	320 - 380	64.91, 75.58, 89.31, 107.61, 125.53, 133.23, 146.18, 172.72, 181.40, 208.12, 249.59, 300.74, 372.35



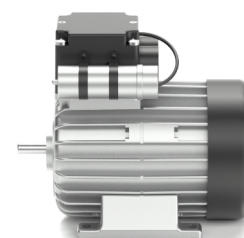
Mehrstufig
Multi stage

Motorauswahl

Motor selection



Drehstrom-Asynchronmotoren
Three-phase-asynchronous motor



Einphasen-Asynchronmotoren
Single-phase asynchronous motor



Erweiterbarer Motorschutz
Advanced protection classes



IP54 / IP55 Serienmäßig
IP54 / IP55 as standard



Energieeffizienzklassen bis IE4
Efficiency classes up to IE4

Motorleistungen
Motor power

0,09kW - 1,5kW

Spannungen
Supply voltage

230/400V 50Hz
266/480V 60Hz

Schutzarten
Enclosure class

IP55 - IP65

Bauformen
Mounting type

B3 / B14

Baugröße
Size

BG56 - BG90

Motorschutz
Motor protection

Bi-Metall / PTC

Schmierstoffe | Lubrication



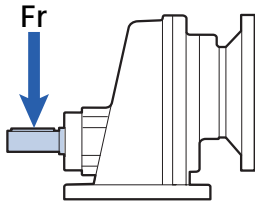
Empfohlene Schmieröle Recommended lubricants									
Manufacturer Hersteller	Mineral oils Mineralöle			Poly-Alpha-Olefin synthetic oils (PAO) Synthetische Poly-Alpha-Olefin-Öle (PAO)			Polyglycol synthetic oils (PG) Synthetische Polyglykolöle (PG)		
	ISO VG 150	ISO VG 220	ISO VG 320	ISO VG 150	ISO VG 220	ISO VG 320	ISO VG 150	ISO VG 220	ISO VG 320
AGIP	Blasia 150	Blasia 220	Blasia 320	-	Blasia SX 220	Blasia SX 320	Blasia S150	Blasia S 220	Blasia S 320
BP	Energol GR-XP 150	Energol GR-XP 220	Energol GR-XP 320	Energol EPX150	Energol EPX220	Energol EPX320	Energol SG150	Energol SG-XP 220	Energol SG-XP 320
CASTROL	Alpha SP 150	Alpha SP 220	Alpha SP 320	Alphasyn EP150	Alphasyn EP220	Alphasyn EP320	Alphasyn PG150	Alphasyn PG220	Alphasyn PG320
CHEVRON	Ultra Gear 150	Ultra Gear 220	Ultra Gear 320	Tegra Synthetic Gear 150	Tegra Synthetic Gear 220	Tegra Synthetic Gear 320	HiPerSYN 150	HiPerSYN 220	HiPerSYN 320
ESSO	Spartan EP 150	Spartan EP 220	Spartan EP320	Spartan SEP 150	Spartan SEP 220	Spartan SEP 320	Glycolube 150	Glycolube 220	Glycolube 320
KLÜBER	Klüberoil GEM1-150	Klüberoil GEM1-220	Klüberoil GEM1-320	Klübersynth EG4-150	Klübersynth EG4-220	Klübersynth EG4-320	Klübersynth GH6-150	Klübersynth GH6-220	Klübersynth GH6-320
MOBIL	Mobilgear XMP 150	Mobilgear XMP 220	Mobilgear XMP 320	Mobilgear SHC XMP 150	Mobilgear SHC XMP 220	Mobilgear SHC XMP 320	Glygoyle 22	Glygoyle 30	Glygoyle HE320
OPTIMOL	Optigear BM 150	Optigear BM 220	Optigear BM 320	Optigear Synthetic A 150	Optigear Synthetic A 220	Optigear Synthetic A 320	Optiflex A 150	Optiflex A 220	Optiflex A 320
SHELL	Omala S2G 150	Omala S2G 220	Omala S2G 320	Omala S4 GX 150	Omala S4 GX 220	Omala S4 GX 320	Omala S4WE 150	Omala S4WE 220	Omala S4WE 320
TEXACO	Meropa 150	Meropa 220	Meropa 320	Pinnacle EP150	Pinnacle EP220	Pinnacle EP320	-	Synlube CLP220	Synlube CLP320
TOTAL	Carter EP 150	Carter EP 220	Carter EP320	Carter SH 150	Carter SH 220	Carter SH 320	Carter SY 150	Carter SY 220	Carter SY 320
TRIBOL	1100/150	1100/220	1100/320	1510/150	1510/220	1510/320	800/150	800/220	800/320

HG	Einbaulage Assembly position								
	B3	B5	B6	B7	B8	V1	V3	V5	V6
141	0.16					0.19	0.15	0.19	0.15
191	0.28								
241	0.4								
281	0.7					0.4	1.0	0.7	
381	0.8	0.8	1.5	1.5	2.0	0.9	2.0	1.0	2.0
162	0.17					0.27	0.25	0.27	0.25
202A	0.2					0.33	0.28	0.33	0.28
202-203	0.55								
252A-253A	0.55					0.55	0.6	0.55	0.6
252-253	0.7								
302A	1.0					1.15	1.10	1.15	1.10
303A	1.0					1.35	1.30	1.35	1.30
302-303	1.3					1.5	1.3	1.5	1.3
352-353	1.3					1.5	1.3	1.5	1.3

Dauerhafte Schmierung | Permanent lubrication

Ölmenge in Litern | Amount of oil expressed in liters /



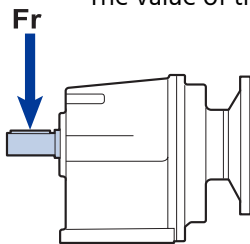


Einstufige Getriebe | Single-staged gearboxes

n_2 [min ⁻¹]	Fr [N]				
	HG				
	141	191	241	281	381
900	700	700	700	1450	2050
600	800	1000	1000	1600	2400
450	950	1100	1100	1750	2650
400	950	1150	1150	1850	2750
350	1050	1200	1200	1900	2850
300	1100	1250	1250	2000	3000
250	1150	1350	1350	2150	3200
200	1200	1450	1450	2300	3500
150	1250	1600	1600	2550	3800
100	1250	1800	1800	2900	4350
50	1300	2300	2300	3700	5500

Der Wert der maximalen Axiallasten entspricht 1/5 der maximalen Radiallasten, die in den Tabellen angegeben sind.

The value of the maximum axial loads corresponds to 1/5 of the maximum radial loads specified in the tables.



Mehrstufige Getriebe | Multi-staged gearboxes

n_2 [min ⁻¹]	Fr [N]									
	HG									
	162	202-203 202A	252-253 252A-253A	302-303	302A-303A	352-353	452-453	552-553	582-583	602-603
400	700	950	1070	1950	2200	3100	4110	4850	7100	11000
300	800	1040	1180	2030	2450	3200	4220	5950	8650	11300
250	800	1210	1380	2370	2570	3380	4460	6000	9250	11900
200	850	1300	1490	2560	2850	3620	4770	6500	10000	12000
150	1000	1430	1640	2810	3100	3940	5190	7500	10300	12200
100	1100	1730	1870	3220	3500	4450	5860	8500	13150	14500
80	1200	1950	2010	3460	3900	4740	6250	9500	13500	15800
60	1400	2200	2220	3820	4100	5180	6830	11000	17000	18600
40	1700	2400	2540	4370	5000	5850	7720	14000	19800	21700
20	2000	3000	3200	5500	5500	7200	9500	16000	25000	27000

Der Wert der maximalen Axiallasten entspricht 1/5 der maximalen Radiallasten, die in den Tabellen angegeben sind.

The value of the maximum axial loads corresponds to 1/5 of the maximum radial loads specified in the tables.

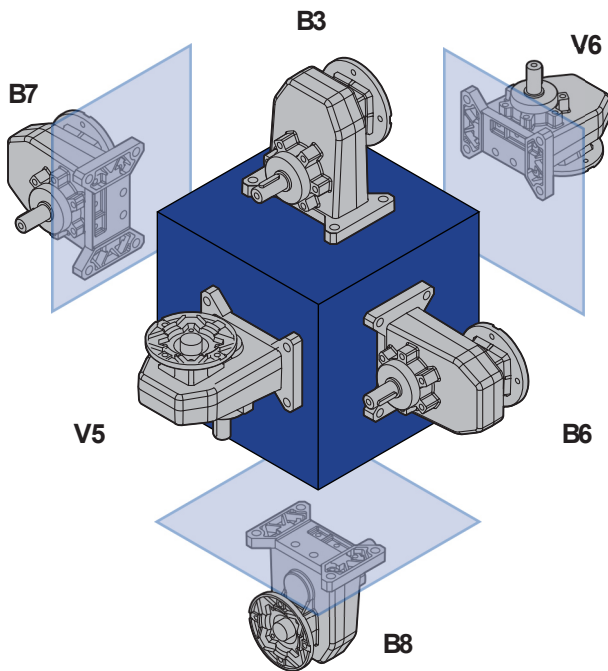
Einbaulagen | Mounting positions



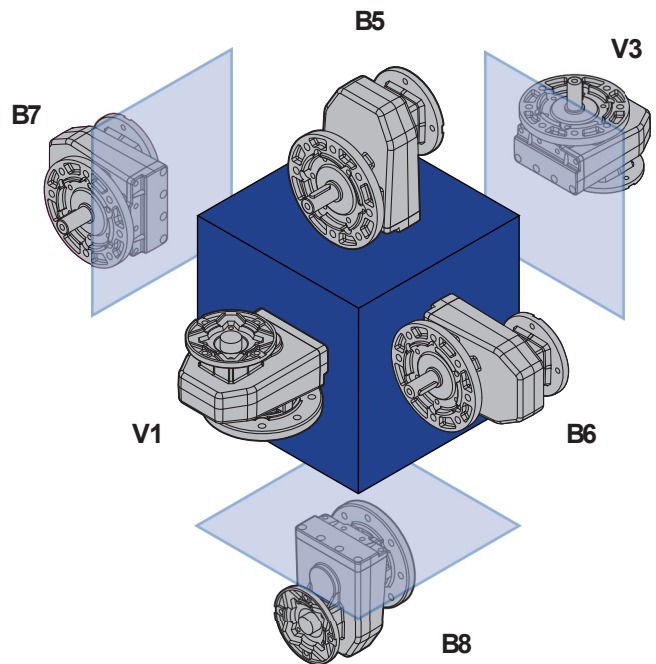
Die nachfolgende Tabelle dient als Anhaltspunkt für die Auswahl der Montageposition des Getriebemotors. Abhängig von der Montageposition ist die Position der Entlüftungsschraube und die Schmierstoffmenge.

The following table is a guide for selecting the mounting position of the gearmotor. The position of the ventilation hood and the amount of lubricant depend on the mounting position.

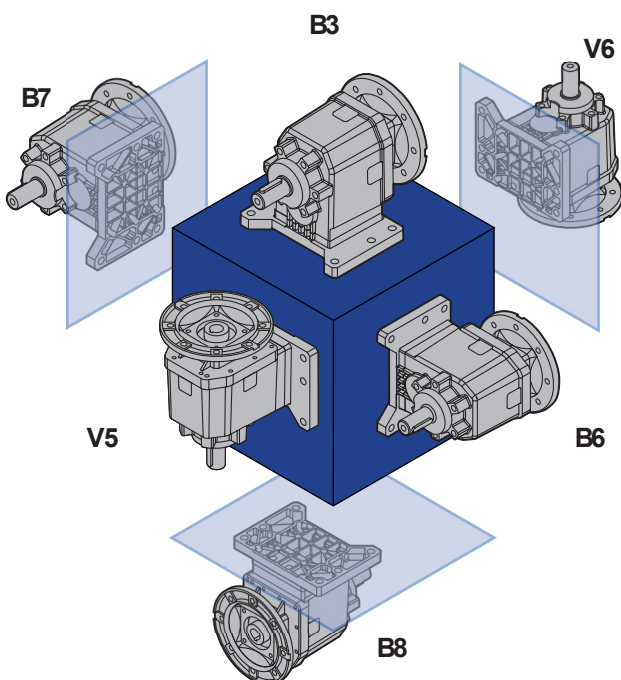
HG..1/ P



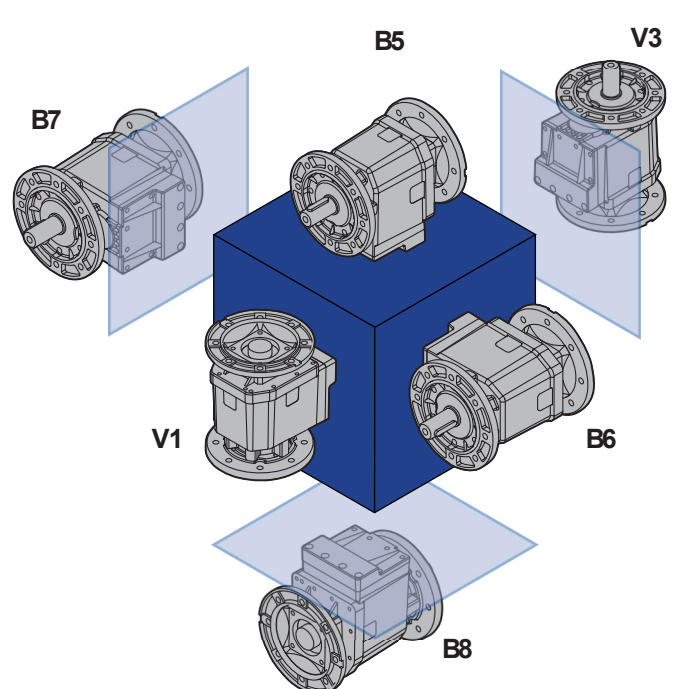
HG..1/ N, NF



HG..2-3/ P



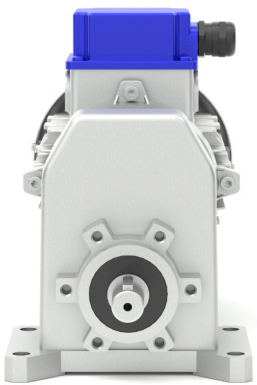
HG..2-3/ N, NF



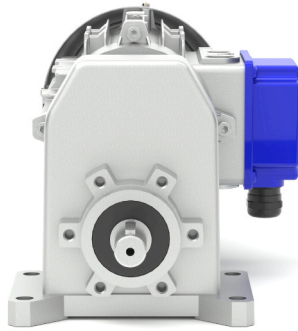


Baureihen

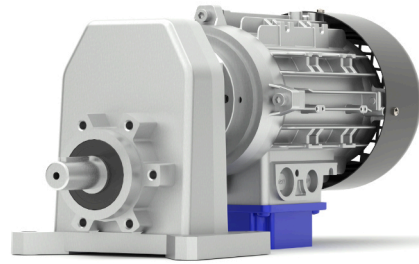
HG P



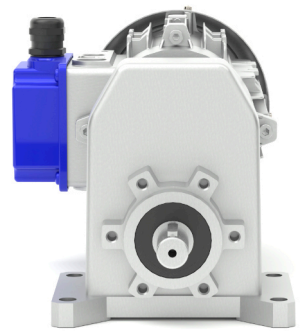
A



B



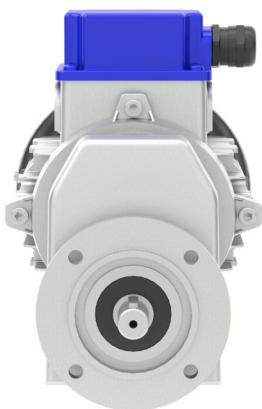
C



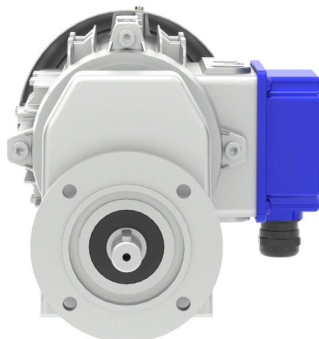
D

Baureihen

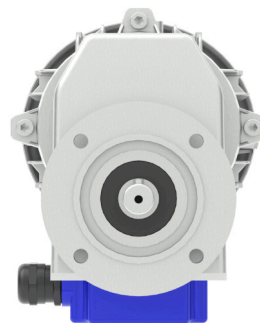
HG NF



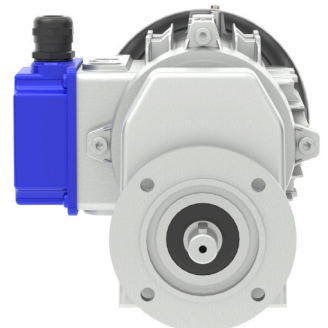
A



B



C



D

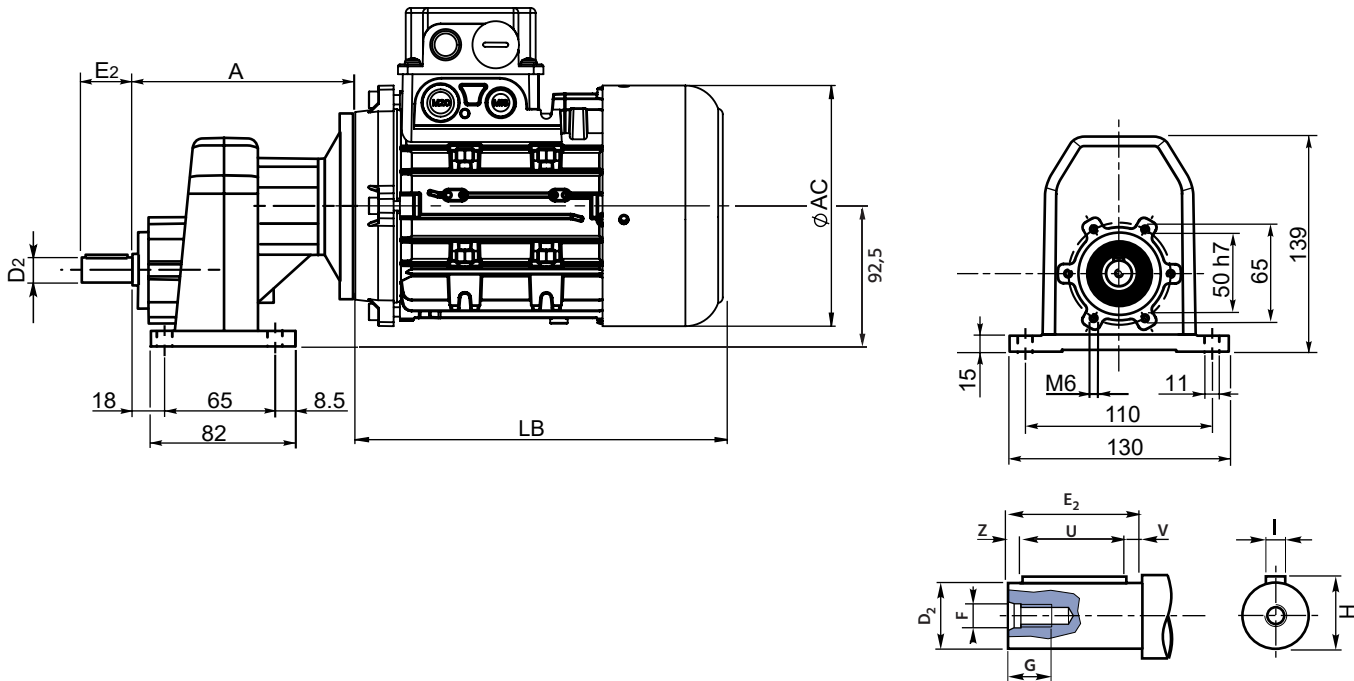
HG 141 P

IE2 / IE3
EN 60034-30-1

Drehstrom-Stirnradgetriebe-Motoren Three-phase helical gear motors

Getriebe mit Fuß | Gearbox foot mounted

400/230 VY/Δ 50Hz
480/277 VY/Δ 60Hz



Motorleistung Power	Effizienzklasse Efficiency class	Raummaße Outline dimensions				Wellenmaße Shaft dimensions									
		Baugröße Size	LB	AC	A		D ₂ h6	E ₂	F	G	H	I	U	V	Z
0,09 kW	-	56	168	110	115,5	Standard	14	30	M5	12	16	5	20	5	5
0,12kW / 0,18kW	IE2	63	191	124	115,5	Option 1	11	23	M4	10	12,5	4	16	3,5	3,5
0,25kW / 0,37kW	IE2	71	220	137	115,5	Option 2	16	40	M6	16	18	5	30	5	5
0,55kW / 0,75kW	IE2 / IE3	80	235	156	125,5	Option 3	19	40	M6	15	21,5	6	30	5	5
						Option 4	20	40	M8	19	22,5	6	30	5	5

Maße ohne Toleranzangabe sind unverbindlich!
Dimensions without tolerances are non-binding!

Nur auf Anfrage / Only on request

Technische Daten Getriebemotor Technical data of the gearmotor

Übersetzung i Ratio i	8,17	7,46	5,47	4,79	4,24	3,40	2,79	2,33	1,29
Max. zulässiges Drehmoment [Nm] Max permissible torque [Nm]	30	30	29	29	28	27	27	24	15

90W, 4-polig - Nenndrehzahl 1400 min⁻¹, IP54

Betrieb am Netz - eigenbelüftet, oberflächengekühlt, Wärmeklasse 155 (F), S1-Betrieb / Mains power supply, TEFC, th. Cl. 155 (F), continuous operation.

Abtriebsdrehzahl U/min Output speed rpm	171	188	256	292	330	412	502	601	1085
Effektives Drehmoment [Nm] Effective torque [Nm]	4,7	4,3	3,1	2,7	2,4	1,9	1,6	1,3	0,7

120W, 4-polig - Nenndrehzahl 1400 min⁻¹, IP54

Betrieb am Netz - eigenbelüftet, oberflächengekühlt, Wärmeklasse 155 (F), S1-Betrieb / Mains power supply, TEFC, th. Cl. 155 (F), continuous operation.

Abtriebsdrehzahl U/min Output speed rpm	171	188	256	292	330	412	502	601	1085
Effektives Drehmoment [Nm] Effective torque [Nm]	6,3	5,8	4,2	3,7	3,3	2,6	2,1	1,8	1

180W, 4-polig - Nenndrehzahl 1400 min⁻¹, IP54

Betrieb am Netz - eigenbelüftet, oberflächengekühlt, Wärmeklasse 155 (F), S1-Betrieb / Mains power supply, TEFC, th. Cl. 155 (F), continuous operation.

Abtriebsdrehzahl U/min Output speed rpm	171	188	256	292	330	412	502	601	1085
Effektives Drehmoment [Nm] Max permissible torque [Nm]	9,5	8,7	6,3	5,5	4,9	3,9	3,2	2,7	1,5

HG 141 P

IE2 / IE3
EN 60034-30-1

Drehstrom-Stirnradgetriebe-Motoren Three-phase helical gear motors

Getriebe mit Fuß | Gearbox foot mounted

400/230 VY/Δ 50Hz
480/277 VY/Δ 60Hz



RUHRGETRIEBE

Übersetzung i Ratio i	8,17	7,46	5,47	4,79	4,24	3,40	2,79	2,33	1,29
Max. zulässiges Drehmoment [Nm] Max permissible torque [Nm]	30	30	29	29	28	27	27	24	15

250W, 4-polig - Nenndrehzahl 1400 min⁻¹, IP54

Betrieb am Netz - eigenbelüftet, oberflächengekühlt, Wärmeklasse 155 (F), S1-Betrieb / Mains power supply, TEFC, th. Cl. 155 (F), continuous operation.

Abtriebsdrehzahl U/min Output speed rpm	171	188	256	292	330	412	502	601	1085
Effektives Drehmoment [Nm] Effective torque [Nm]	13,2	12	8,8	7,7	6,8	5,5	4,5	3,7	2

370W, 4-polig - Nenndrehzahl 1400 min⁻¹, IP54

Betrieb am Netz - eigenbelüftet, oberflächengekühlt, Wärmeklasse 155 (F), S1-Betrieb / Mains power supply, TEFC, th. Cl. 155 (F), continuous operation.

Abtriebsdrehzahl U/min Output speed rpm	171	188	256	292	330	412	502	601	1085
Effektives Drehmoment [Nm] Effective torque [Nm]	19,5	17,8	13,1	11,4	10,1	8,1	6,6	5,5	3

550W, 4-polig - Nenndrehzahl 1400 min⁻¹, IP54

Betrieb am Netz - eigenbelüftet, oberflächengekühlt, Wärmeklasse 155 (F), S1-Betrieb / Mains power supply, TEFC, th. Cl. 155 (F), continuous operation.

Abtriebsdrehzahl U/min Output speed rpm	171	188	256	292	330	412	502	601	1085
Effektives Drehmoment [Nm] Effective torque [Nm]	29,1	26,5	19,5	17	15,1	12,1	9,9	8,3	4,6

750W, 4-polig - Nenndrehzahl 1400 min⁻¹, IP54

Betrieb am Netz - eigenbelüftet, oberflächengekühlt, Wärmeklasse 155 (F), S1-Betrieb / Mains power supply, TEFC, th. Cl. 155 (F), continuous operation.

Abtriebsdrehzahl U/min Output speed rpm	171	188	256	292	330	412	502	601	1085
Effektives Drehmoment [Nm] Effective torque [Nm]	39,7	36,2	26,5	23,2	20,6	16,5	13,5	11,3	6,2

Die Getriebe dürfen nicht über dem zulässigen Drehmoment belastet werden!
The gearboxes are not to be loaded above the permissible torque!

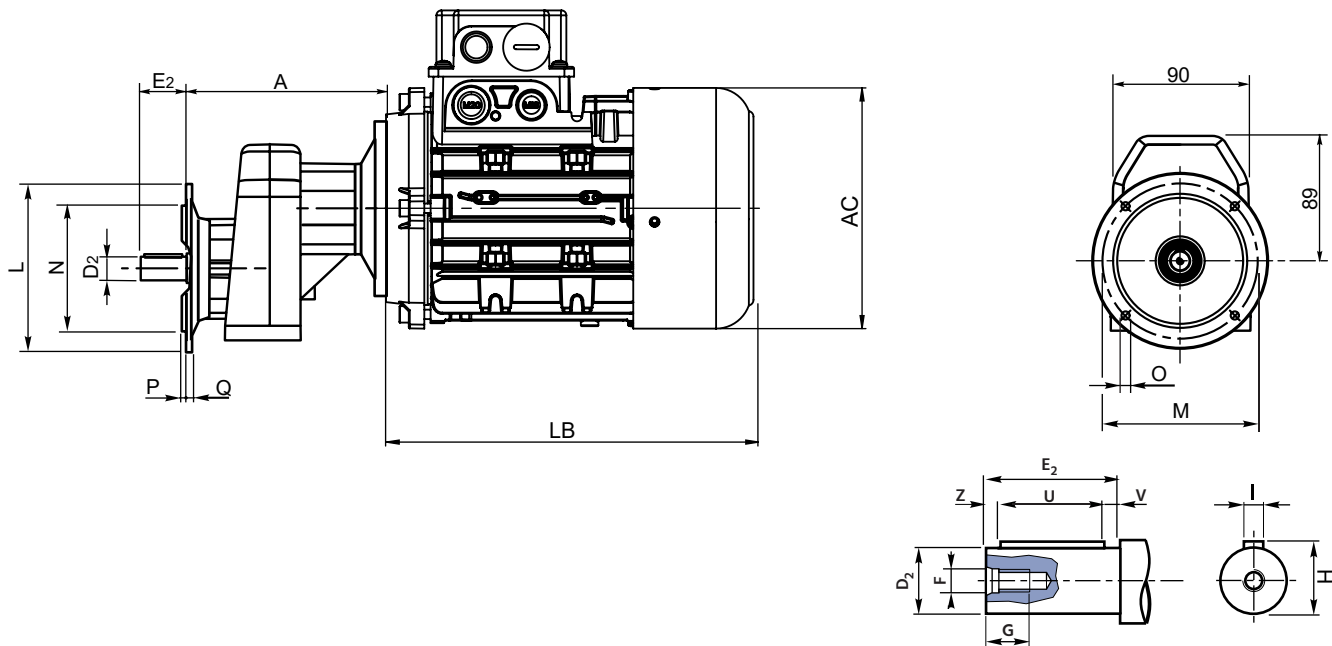
HG 141 NF

Drehstrom-Stirnradgetriebe-Motoren Three-phase helical gear motors

Getriebe mit Flansch | Gearbox with flange

IE2 / IE3
EN 60034-30-1

400/230 VY/Δ 50Hz
480/277 VY/Δ 60Hz



Motorleistung Power	Effizienzklasse Efficiency class	Raummaße Outline dimensions				Wellenmaße Shaft dimensions									
		Baugröße Size	LB	AC	A	D ₂ h6	E ₂	F	G	H	I	U	V	Z	
0,09 kW	-	56	168	110	115,5	Standard	14	30	M5	12	16	5	20	5	5
0,12kW / 0,18kW	IE2	63	188	124	115,5	Option 1	11	23	M4	10	12,5	4	16	3,5	3,5
0,25kW / 0,37kW	IE2	71	216	139	115,5	Option 2	16	40	M6	16	18	5	30	5	5
0,55kW / 0,75kW	IE2 / IE3	80	232	160	125,5	Option 3	19	40	M6	15	21,5	6	30	5	5
						Option 4	20	40	M8	19	22,5	6	30	5	5

Maße ohne Toleranzangabe sind unverbindlich!
Dimensions without tolerances are non-binding!

Flanschmaße Flange dimensions						
	L	M	N h8	O	P	Q
Standard	Ø140	Ø115	Ø95	9,5	3	9
Option 1	Ø120	Ø100	Ø80	9	3	9
Option 2	Ø160	Ø130	Ø110	9,5	3,5	9

Nur auf Anfrage / Only on request

Technische Daten Getriebemotor Technical data of the gearmotor

Übersetzung i Ratio i	8,17	7,46	5,47	4,79	4,24	3,40	2,79	2,33	1,29
Max. zulässiges Drehmoment [Nm] Max permissible torque [Nm]	30	30	29	29	28	27	27	24	15

90W, 4-polig - Nenndrehzahl 1400 min⁻¹, IP54

Betrieb am Netz - eigenbelüftet, oberflächengekühlt, Wärmeklasse 155 (F), S1-Betrieb / Mains power supply, TEFC, th. Cl. 155 (F), continuous operation.

Abtriebsdrehzahl U/min Output speed rpm	171	188	256	292	330	412	502	601	1085
Effektives Drehmoment [Nm] Effective torque [Nm]	4,7	4,3	3,1	2,7	2,4	1,9	1,6	1,3	0,7

120W, 4-polig - Nenndrehzahl 1400 min⁻¹, IP54

Betrieb am Netz - eigenbelüftet, oberflächengekühlt, Wärmeklasse 155 (F), S1-Betrieb / Mains power supply, TEFC, th. Cl. 155 (F), continuous operation.

Abtriebsdrehzahl U/min Output speed rpm	171	188	256	292	330	412	502	601	1085
Effektives Drehmoment [Nm] Effective torque [Nm]	6,3	5,8	4,2	3,7	3,3	2,6	2,1	1,8	1

HG 141 NF

IE2 / IE3
EN 60034-30-1

Drehstrom-Stirnradgetriebe-Motoren Three-phase helical gear motors

Getriebe mit Flansch | Gearbox with flange

400/230 VY/ Δ 50Hz
480/277 VY/ Δ 60Hz



RUHRGETRIEBE

Übersetzung i Ratio i	8,17	7,46	5,47	4,79	4,24	3,40	2,79	2,33	1,29
Max. zulässiges Drehmoment [Nm] Max permissible torque [Nm]	30	30	29	29	28	27	27	24	15

180W, 4-polig - Nenndrehzahl 1400 min⁻¹, IP54

Betrieb am Netz - eigenbelüftet, oberflächengekühlt, Wärmeklasse 155 (F), S1-Betrieb / Mains power supply, TEFC, th. Cl. 155 (F), continuous operation.

Abtriebsdrehzahl U/min Output speed rpm	171	188	256	292	330	412	502	601	1085
Effektives Drehmoment [Nm] Max permissible torque [Nm]	9,5	8,7	6,3	5,5	4,9	3,9	3,2	2,7	1,5

250W, 4-polig - Nenndrehzahl 1400 min⁻¹, IP54

Betrieb am Netz - eigenbelüftet, oberflächengekühlt, Wärmeklasse 155 (F), S1-Betrieb / Mains power supply, TEFC, th. Cl. 155 (F), continuous operation.

Abtriebsdrehzahl U/min Output speed rpm	171	188	256	292	330	412	502	601	1085
Effektives Drehmoment [Nm] Effective torque [Nm]	13,2	12	8,8	7,7	6,8	5,5	4,5	3,7	2

370W, 4-polig - Nenndrehzahl 1400 min⁻¹, IP54

Betrieb am Netz - eigenbelüftet, oberflächengekühlt, Wärmeklasse 155 (F), S1-Betrieb / Mains power supply, TEFC, th. Cl. 155 (F), continuous operation.

Abtriebsdrehzahl U/min Output speed rpm	171	188	256	292	330	412	502	601	1085
Effektives Drehmoment [Nm] Effective torque [Nm]	19,5	17,8	13,1	11,4	10,1	8,1	6,6	5,5	3

550W, 4-polig - Nenndrehzahl 1400 min⁻¹, IP54

Betrieb am Netz - eigenbelüftet, oberflächengekühlt, Wärmeklasse 155 (F), S1-Betrieb / Mains power supply, TEFC, th. Cl. 155 (F), continuous operation.

Abtriebsdrehzahl U/min Output speed rpm	171	188	256	292	330	412	502	601	1085
Effektives Drehmoment [Nm] Effective torque [Nm]	29,1	26,5	19,5	17	15,1	12,1	9,9	8,3	4,6

750W, 4-polig - Nenndrehzahl 1400 min⁻¹, IP54

Betrieb am Netz - eigenbelüftet, oberflächengekühlt, Wärmeklasse 155 (F), S1-Betrieb / Mains power supply, TEFC, th. Cl. 155 (F), continuous operation.

Abtriebsdrehzahl U/min Output speed rpm	171	188	256	292	330	412	502	601	1085
Effektives Drehmoment [Nm] Effective torque [Nm]	39,7	36,2	26,5	23,2	20,6	16,5	13,5	11,3	6,2

Die Getriebe dürfen nicht über dem zulässigen Drehmoment belastet werden!
The gearboxes are not to be loaded above the permissible torque!

HG 191 P

IE2 / IE3
EN 60034-30-1

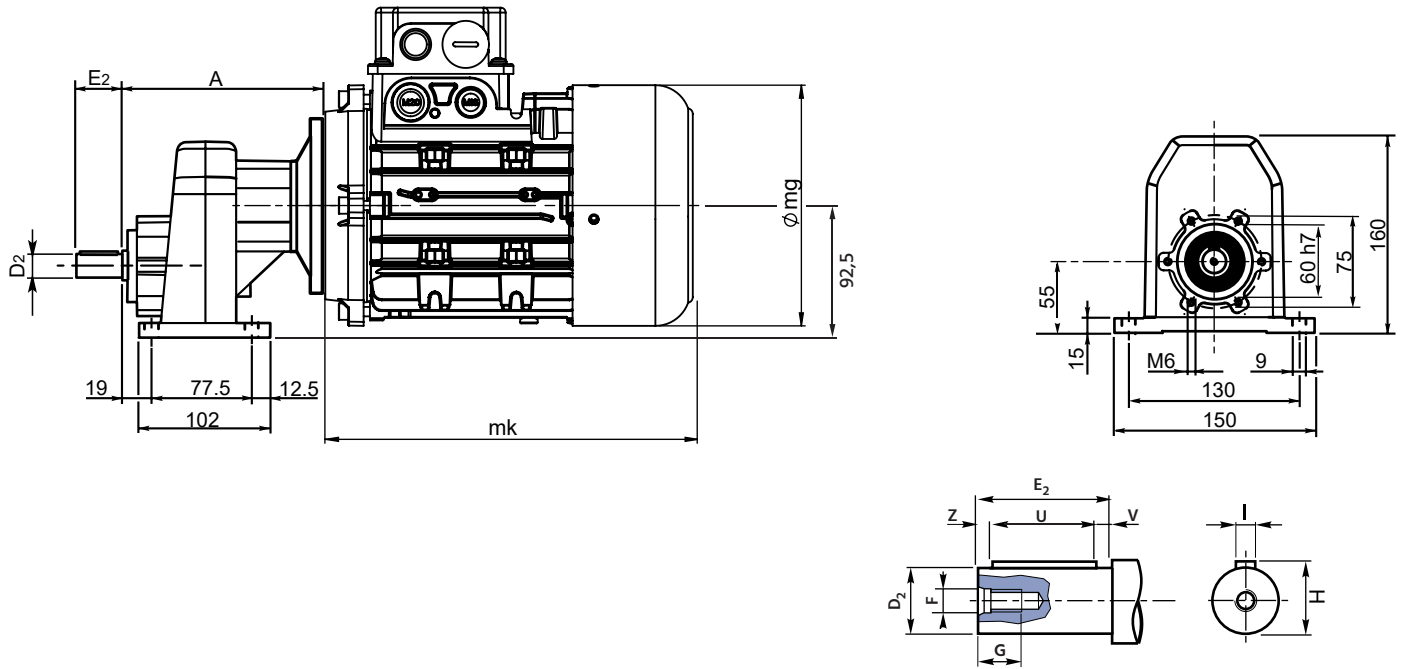
Drehstrom-Stirnradgetriebe-Motoren Three-phase helical gear motors

Getriebe mit Fuß | Gearbox foot mounted

400/230 VY/Δ 50Hz
480/266 VY/Δ 60Hz



RUHRGETRIEBE



Motorleistung Power	Effizienzklasse Efficiency class	Baugröße Size	Raummaße Outline dimensions			Wellenmaße Shaft dimensions									
			mk	Ømg	A	D ₂ h6	E ₂	F	G	H	I	U	V	Z	
0,12kW / 0,18kW	IE2	63	191	124	122,5	Standard	19	40	M6	16	21,5	6	30	5	5
0,25kW / 0,37kW	IE2	71	220	137	122,5	Option 1	14	30	M5	12	16	5	20	5	5
0,55kW / 0,75kW	IE2 / IE3	80	235	156	142	Option 2	20	40	M8	18	22,5	6	30	5	5
1,1kW	IE3	90S	252	176	142	Option 3	24	50	M8	18	27	8	40	5	5
1,5kW	IE3	90L	276	176	142	Option 4	25	50	M8	18	28	8	40	5	5

Maße ohne Toleranzangabe sind unverbindlich!
Dimensions without tolerances are non-binding!

Nur auf Anfrage / Only on request

Technische Daten Getriebemotor Technical data of the gearmotor

Übersetzung i Ratio i	9,78	7,82	5,47	4,71	4,11	3,22	2,73	2,23	1,26
Max. zulässiges Drehmoment [Nm] Max permissible torque [Nm]	50	47	44	44	41	32	31	30	20

120W, 4-polig - Nenndrehzahl 1400 min⁻¹, IP54

Betrieb am Netz - eigenbelüftet, oberflächengekühlt, Wärmeklasse 155 (F), S1-Betrieb / Mains power supply, TEFC, th. Cl. 155 (F), continuous operation.

Abtriebsdrehzahl U/min Output speed rpm	143	179	256	297	340	434	512	628	1111
Effektives Drehmoment [Nm] Effective torque [Nm]	7,6	6	4,2	3,6	3,2	2,5	2,1	1,7	0,9

180W, 4-polig - Nenndrehzahl 1400 min⁻¹, IP54

Betrieb am Netz - eigenbelüftet, oberflächengekühlt, Wärmeklasse 155 (F), S1-Betrieb / Mains power supply, TEFC, th. Cl. 155 (F), continuous operation.

Abtriebsdrehzahl U/min Output speed rpm	143	179	256	297	340	434	512	628	1111
Effektives Drehmoment [Nm] Effective torque [Nm]	11,4	9,1	6,3	5,4	4,7	3,7	3,1	2,6	1,4

250W, 4-polig - Nenndrehzahl 1400 min⁻¹, IP54

Betrieb am Netz - eigenbelüftet, oberflächengekühlt, Wärmeklasse 155 (F), S1-Betrieb / Mains power supply, TEFC, th. Cl. 155 (F), continuous operation.

Abtriebsdrehzahl U/min Output speed rpm	143	179	256	297	340	434	512	628	1111
Effektives Drehmoment [Nm] Effective torque [Nm]	15,8	12,6	8,8	7,6	6,6	5,2	4,4	3,6	2

HG 191 P

IE2 / IE3
EN 60034-30-1

Drehstrom-Stirnradgetriebe-Motoren Three-phase helical gear motors

Getriebe mit Fuß | Gearbox foot mounted

400/230 VY/Δ 50Hz
480/266 VY/Δ 60Hz



Übersetzung i Ratio i	9,78	7,82	5,47	4,71	4,11	3,22	2,73	2,23	1,26
Max. zulässiges Drehmoment [Nm] Max permissible torque [Nm]	50	47	44	44	41	32	31	30	20

370W, 4-polig - Nenndrehzahl 1400 min⁻¹, IP54

Betrieb am Netz - eigenbelüftet, oberflächengekühlt, Wärmeklasse 155 (F), S1-Betrieb / Mains power supply, TEFC, th. Cl. 155 (F), continuous operation.

Abtriebsdrehzahl U/min Output speed rpm	143	179	256	297	340	434	512	628	1111
Effektives Drehmoment [Nm] Effective torque [Nm]	23,4	18,7	13,1	11,2	9,8	7,7	6,5	5,3	3

550W, 4-polig - Nenndrehzahl 1400 min⁻¹, IP54

Betrieb am Netz - eigenbelüftet, oberflächengekühlt, Wärmeklasse 155 (F), S1-Betrieb / Mains power supply, TEFC, th. Cl. 155 (F), continuous operation.

Abtriebsdrehzahl U/min Output speed rpm	143	179	256	297	340	434	512	628	1111
Effektives Drehmoment [Nm] Effective torque [Nm]	34,8	27,8	19,5	16,7	14,6	11,4	9,7	7,9	4,4

750W, 4-polig - Nenndrehzahl 1400 min⁻¹, IP54

Betrieb am Netz - eigenbelüftet, oberflächengekühlt, Wärmeklasse 155 (F), S1-Betrieb / Mains power supply, TEFC, th. Cl. 155 (F), continuous operation.

Abtriebsdrehzahl U/min Output speed rpm	143	179	256	297	340	434	512	628	1111
Effektives Drehmoment [Nm] Effective torque [Nm]	47,5	38	26,5	22,8	19,9	15,6	13,2	10,8	6,1

1100W, 4-polig - Nenndrehzahl 1400 min⁻¹, IP54

Betrieb am Netz - eigenbelüftet, oberflächengekühlt, Wärmeklasse 155 (F), S1-Betrieb / Mains power supply, TEFC, th. Cl. 155 (F), continuous operation.

Abtriebsdrehzahl U/min Output speed rpm	143	179	256	297	340	434	512	628	1111
Effektives Drehmoment [Nm] Effective torque [Nm]	69,7	55,7	38,9	33,5	29,3	22,9	19,4	15,9	8,9

1500W, 4-polig - Nenndrehzahl 1400 min⁻¹, IP54

Betrieb am Netz - eigenbelüftet, oberflächengekühlt, Wärmeklasse 155 (F), S1-Betrieb / Mains power supply, TEFC, th. Cl. 155 (F), continuous operation.

Abtriebsdrehzahl U/min Output speed rpm	143	179	256	297	340	434	512	628	1111
Effektives Drehmoment [Nm] Effective torque [Nm]	95	76	53,1	45,6	39,9	31,3	26,5	21,6	12,2

Die Getriebe dürfen nicht über dem zulässigen Drehmoment belastet werden!
The gearboxes are not to be loaded above the permissible torque!

HG 191 NF

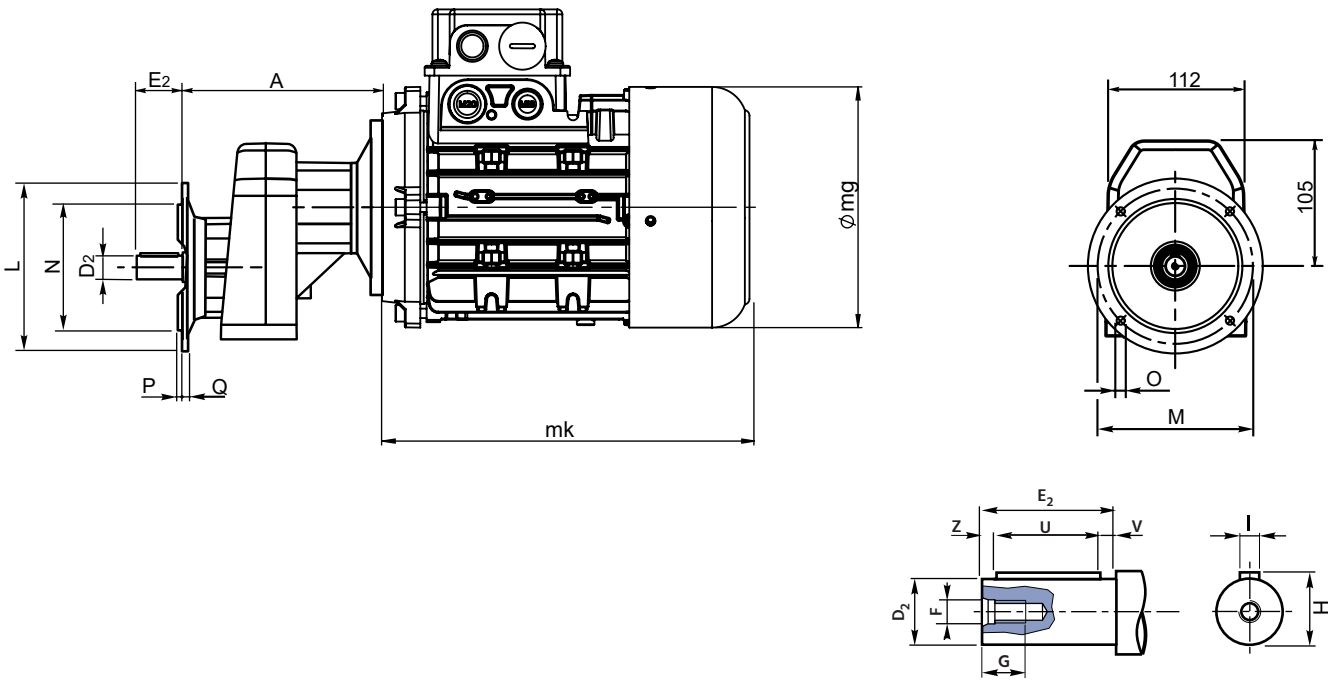
Drehstrom-Stirnradgetriebe-Motoren Three-phase helical gear motors

Getriebe mit Flansch | Gearbox with flange

400/230 VY/Δ 50Hz
480/266 VY/Δ 60Hz



RUHRGETRIEBE



Motorleistung Power	Effizienzklasse Efficiency class	Baugröße Size	Raummaße Outline dimensions			Wellenmaße Shaft dimensions									
			mk	Ømg	A	D ₂ h6	E ₂	F	G	H	I	U	V	Z	
0,12kW / 0,18kW	IE2	63	191	124	122,5	Standard	19	40	M6	16	21,5	6	30	5	5
0,25kW / 0,37kW	IE2	71	220	137	122,5	Option 1	14	30	M5	12	16	5	20	5	5
0,55kW / 0,75kW	IE2 / IE3	80	235	156	142	Option 2	20	40	M8	18	22,5	6	30	5	5
1,1kW	IE3	90S	252	176	142	Option 3	24	50	M8	18	27	8	40	5	5
1,5kW	IE3	90L	276	176	142	Option 4	25	50	M8	18	28	8	40	5	5

Maße ohne Toleranzangabe sind unverbindlich!
Dimensions without tolerances are non-binding!

	Flanschmaße Flange dimensions					
	L	M	N h8	O	P	Q
Standard	Ø140	Ø115	Ø95	9,5	3	12
Option 1	Ø200	Ø165	Ø130	11,5	3,5	12
Option 2	Ø120	Ø100	Ø80	9	3	12
Option 3	Ø160	Ø130	Ø110	9,5	3,5	12

Nur auf Anfrage / Only on request

Technische Daten Getriebemotor Technical data of the gearmotor

Übersetzung i Ratio i	9,78	7,82	5,47	4,71	4,11	3,22	2,73	2,23	1,26
Max. zulässiges Drehmoment [Nm] Max permissible torque [Nm]	50	47	44	44	41	32	31	30	20

120W, 4-polig - Nenndrehzahl 1400 min⁻¹, IP54

Betrieb am Netz - eigenbelüftet, oberflächengekühlt, Wärmeklasse 155 (F), S1-Betrieb / Mains power supply, TEFC, th. Cl. 155 (F), continuous operation.

Abtriebsdrehzahl U/min Output speed rpm	143	179	256	297	340	434	512	628	1111
Effektives Drehmoment [Nm] Effective torque [Nm]	7,6	6	4,2	3,6	3,2	2,5	2,1	1,7	0,9

180W, 4-polig - Nenndrehzahl 1400 min⁻¹, IP54

Betrieb am Netz - eigenbelüftet, oberflächengekühlt, Wärmeklasse 155 (F), S1-Betrieb / Mains power supply, TEFC, th. Cl. 155 (F), continuous operation.

Abtriebsdrehzahl U/min Output speed rpm	143	179	256	297	340	434	512	628	1111
Effektives Drehmoment [Nm] Effective torque [Nm]	11,4	9,1	6,3	5,4	4,7	3,7	3,1	2,6	1,4

HG 191 NF

IE2 / IE3
EN 60034-30-1

Drehstrom-Stirnradgetriebe-Motoren Three-phase helical gear motors

Getriebe mit Flansch | Gearbox with flange

400/230 VY/Δ 50Hz
480/266 VY/Δ 60Hz



RUHRGETRIEBE

Übersetzung i Ratio i	9,78	7,82	5,47	4,71	4,11	3,22	2,73	2,23	1,26
Max. zulässiges Drehmoment [Nm] Max permissible torque [Nm]	50	47	44	44	41	32	31	30	20

250W, 4-polig - Nenndrehzahl 1400 min⁻¹, IP54

Betrieb am Netz - eigenbelüftet, oberflächengekühlt, Wärmeklasse 155 (F), S1-Betrieb / Mains power supply, TEFC, th. Cl. 155 (F), continuous operation.

Abtriebsdrehzahl U/min Output speed rpm	143	179	256	297	340	434	512	628	1111
Effektives Drehmoment [Nm] Effective torque [Nm]	15,8	12,6	8,8	7,6	6,6	5,2	4,4	3,6	2

370W, 4-polig - Nenndrehzahl 1400 min⁻¹, IP54

Betrieb am Netz - eigenbelüftet, oberflächengekühlt, Wärmeklasse 155 (F), S1-Betrieb / Mains power supply, TEFC, th. Cl. 155 (F), continuous operation.

Abtriebsdrehzahl U/min Output speed rpm	143	179	256	297	340	434	512	628	1111
Effektives Drehmoment [Nm] Effective torque [Nm]	23,4	18,7	13,1	11,2	9,8	7,7	6,5	5,3	3

550W, 4-polig - Nenndrehzahl 1400 min⁻¹, IP54

Betrieb am Netz - eigenbelüftet, oberflächengekühlt, Wärmeklasse 155 (F), S1-Betrieb / Mains power supply, TEFC, th. Cl. 155 (F), continuous operation.

Abtriebsdrehzahl U/min Output speed rpm	143	179	256	297	340	434	512	628	1111
Effektives Drehmoment [Nm] Effective torque [Nm]	34,8	27,8	19,5	16,7	14,6	11,4	9,7	7,9	4,4

750W, 4-polig - Nenndrehzahl 1400 min⁻¹, IP54

Betrieb am Netz - eigenbelüftet, oberflächengekühlt, Wärmeklasse 155 (F), S1-Betrieb / Mains power supply, TEFC, th. Cl. 155 (F), continuous operation.

Abtriebsdrehzahl U/min Output speed rpm	143	179	256	297	340	434	512	628	1111
Effektives Drehmoment [Nm] Effective torque [Nm]	47,5	38	26,5	22,8	19,9	15,6	13,2	10,8	6,1

1100W, 4-polig - Nenndrehzahl 1400 min⁻¹, IP54

Betrieb am Netz - eigenbelüftet, oberflächengekühlt, Wärmeklasse 155 (F), S1-Betrieb / Mains power supply, TEFC, th. Cl. 155 (F), continuous operation.

Abtriebsdrehzahl U/min Output speed rpm	143	179	256	297	340	434	512	628	1111
Effektives Drehmoment [Nm] Effective torque [Nm]	69,7	55,7	38,9	33,5	29,3	22,9	19,4	15,9	8,9

1500W, 4-polig - Nenndrehzahl 1400 min⁻¹, IP54

Betrieb am Netz - eigenbelüftet, oberflächengekühlt, Wärmeklasse 155 (F), S1-Betrieb / Mains power supply, TEFC, th. Cl. 155 (F), continuous operation.

Abtriebsdrehzahl U/min Output speed rpm	143	179	256	297	340	434	512	628	1111
Effektives Drehmoment [Nm] Effective torque [Nm]	95	76	53,1	45,6	39,9	31,3	26,5	21,6	12,2

Die Getriebe dürfen nicht über dem zulässigen Drehmoment belastet werden!
The gearboxes are not to be loaded above the permissible torque!

HG 241 P

Drehstrom-Stirnradgetriebe-Motoren Three-phase helical gear motors

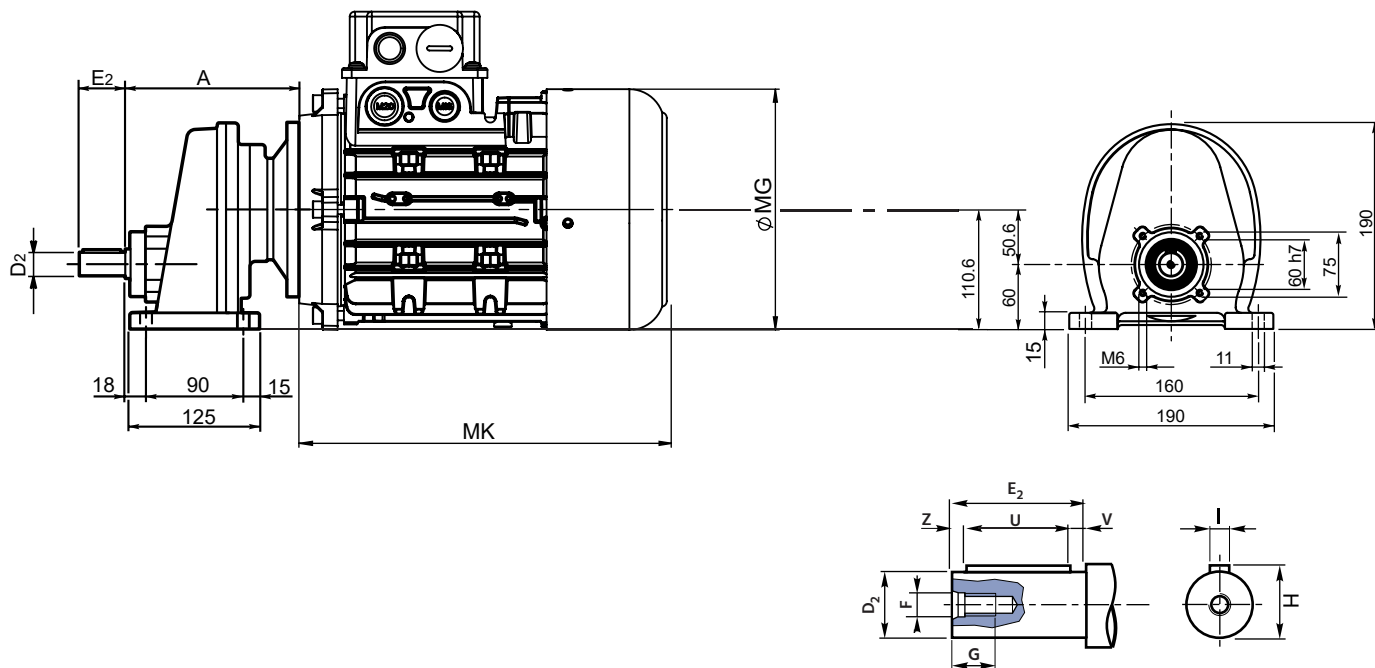
Getriebe mit Fuß | Gearbox foot mounted

400/230 VY/Δ 50Hz
480/266 VY/Δ 60Hz



RUHRGETRIEBE

IE2 / IE3
EN 60034-30-1



Motorleistung Power	Effizienzklasse Efficiency class	Baugröße Size	Raummaße Outline dimensions			Wellenmaße Shaft dimensions									
			mk	Ømg	A	D ₂ h6	E ₂	F	G	H	I	U	V	Z	
0,12kW / 0,18kW	IE2	63	191	124	150	Standard	24	50	M8	18	27	8	40	5	5
0,25kW / 0,37kW	IE2	71	220	137	150	Option 1	14	30	M5	12	16	5	20	5	5
0,55kW / 0,75kW	IE2 / IE3	80	235	156	150	Option 2	19	40	M6	16	21,5	6	30	5	5
1,1kW	IE3	90S	252	176	150	Option 3	20	40	M8	18	22,5	6	30	5	5
1,5kW	IE3	90L	276	176	150	Option 4	25	50	M8	18	28	8	40	5	5

Maße ohne Toleranzangabe sind unverbindlich!
Dimensions without tolerances are non-binding!

Nur auf Anfrage / Only on request

Technische Daten Getriebemotor Technical data of the gearmotor

Übersetzung i Ratio i	9,78	7,82	5,47	4,71	4,11	3,22	2,73	2,23	1,26
Max. zulässiges Drehmoment [Nm] Max permissible torque [Nm]	50	47	44	44	41	32	31	30	20

120W, 4-polig - Nenndrehzahl 1400 min⁻¹, IP54

Betrieb am Netz - eigenbelüftet, oberflächengekühlt, Wärmeklasse 155 (F), S1-Betrieb / Mains power supply, TEFC, th. Cl. 155 (F), continuous operation.

Abtriebsdrehzahl U/min Output speed rpm	143	179	256	297	340	434	512	628	1111
Effektives Drehmoment [Nm] Effective torque [Nm]	7,6	6	4,2	3,6	3,2	2,5	2,1	1,8	0,9

180W, 4-polig - Nenndrehzahl 1400 min⁻¹, IP54

Betrieb am Netz - eigenbelüftet, oberflächengekühlt, Wärmeklasse 155 (F), S1-Betrieb / Mains power supply, TEFC, th. Cl. 155 (F), continuous operation.

Abtriebsdrehzahl U/min Output speed rpm	143	179	256	297	340	434	512	628	1111
Effektives Drehmoment [Nm] Effective torque [Nm]	11,4	9,1	6,3	5,4	4,7	3,7	3,1	2,6	1,4

250W, 4-polig - Nenndrehzahl 1400 min⁻¹, IP54

Betrieb am Netz - eigenbelüftet, oberflächengekühlt, Wärmeklasse 155 (F), S1-Betrieb / Mains power supply, TEFC, th. Cl. 155 (F), continuous operation.

Abtriebsdrehzahl U/min Output speed rpm	143	179	256	297	340	434	512	628	1111
Effektives Drehmoment [Nm] Effective torque [Nm]	15,8	12,6	8,8	7,6	6,6	5,2	4,4	3,6	2

HG 241 P

IE2 / IE3
EN 60034-30-1

Drehstrom-Stirnradgetriebe-Motoren Three-phase helical gear motors

Getriebe mit Fuß | Gearbox foot mounted

400/230 VY/Δ 50Hz
480/266 VY/Δ 60Hz



RUHRGETRIEBE

Übersetzung i Ratio i	9,78	7,82	5,47	4,71	4,11	3,22	2,73	2,23	1,26
Max. zulässiges Drehmoment [Nm] Max permissible torque [Nm]	50	47	44	44	41	32	31	30	20

370W, 4-polig - Nenndrehzahl 1400 min⁻¹, IP54

Betrieb am Netz - eigenbelüftet, oberflächengekühlt, Wärmeklasse 155 (F), S1-Betrieb / Mains power supply, TEFC, th. Cl. 155 (F), continuous operation.

Abtriebsdrehzahl U/min Output speed rpm	143	179	256	297	340	434	512	628	1111
Effektives Drehmoment [Nm] Effective torque [Nm]	23,4	18,7	13,1	11,2	9,8	7,7	6,5	5,3	3

550W, 4-polig - Nenndrehzahl 1400 min⁻¹, IP54

Betrieb am Netz - eigenbelüftet, oberflächengekühlt, Wärmeklasse 155 (F), S1-Betrieb / Mains power supply, TEFC, th. Cl. 155 (F), continuous operation.

Abtriebsdrehzahl U/min Output speed rpm	143	179	256	297	340	434	512	628	1111
Effektives Drehmoment [Nm] Effective torque [Nm]	34,8	27,8	19,5	16,7	14,6	11,4	9,7	7,9	4,4

750W, 4-polig - Nenndrehzahl 1400 min⁻¹, IP54

Betrieb am Netz - eigenbelüftet, oberflächengekühlt, Wärmeklasse 155 (F), S1-Betrieb / Mains power supply, TEFC, th. Cl. 155 (F), continuous operation.

Abtriebsdrehzahl U/min Output speed rpm	143	179	256	297	340	434	512	628	1111
Effektives Drehmoment [Nm] Effective torque [Nm]	47,5	38	26,5	22,8	19,9	15,6	13,2	10,8	6,1

1100W, 4-polig - Nenndrehzahl 1400 min⁻¹, IP54

Betrieb am Netz - eigenbelüftet, oberflächengekühlt, Wärmeklasse 155 (F), S1-Betrieb / Mains power supply, TEFC, th. Cl. 155 (F), continuous operation.

Abtriebsdrehzahl U/min Output speed rpm	143	179	256	297	340	434	512	628	1111
Effektives Drehmoment [Nm] Effective torque [Nm]	69,7	55,7	38,9	33,5	29,3	22,9	19,4	15,9	8,9

1500W, 4-polig - Nenndrehzahl 1400 min⁻¹, IP54

Betrieb am Netz - eigenbelüftet, oberflächengekühlt, Wärmeklasse 155 (F), S1-Betrieb / Mains power supply, TEFC, th. Cl. 155 (F), continuous operation.

Abtriebsdrehzahl U/min Output speed rpm	143	179	256	297	340	434	512	628	1111
Effektives Drehmoment [Nm] Effective torque [Nm]	95	76	53,1	45,6	39,9	31,3	26,5	21,6	12,2

Die Getriebe dürfen nicht über dem zulässigen Drehmoment belastet werden!
The gearboxes are not to be loaded above the permissible torque!

HG 241 NF

Drehstrom-Stirnradgetriebe-Motoren Three-phase helical gear motors

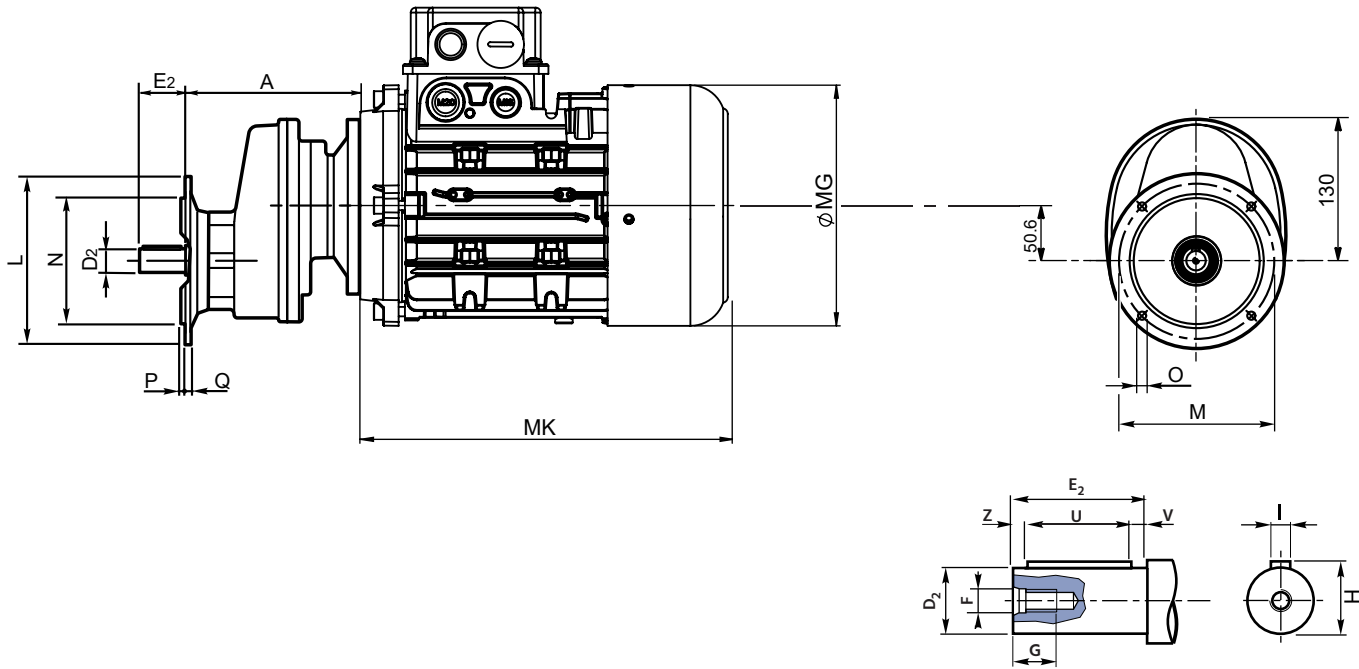
Getriebe mit Flansch | Gearbox with flange

IE2 / IE3
EN 60034-30-1

400/230 VY/Δ 50Hz
480/266 VY/Δ 60Hz



RUHRGETRIEBE



Motorleistung Power	Effizienzklasse Efficiency class	Raummaße Outline dimensions				Wellenmaße Shaft dimensions									
		Baugröße Size	mk	Ømg	A		D ₂ h6	E ₂	F	G	H	I	U	V	Z
0,12kW / 0,18kW	IE2	63	191	124	150	Standard	24	50	M8	18	27	8	40	5	5
0,25kW / 0,37kW	IE2	71	220	137	150	Option 1	14	30	M5	12	16	5	20	5	5
0,55kW / 0,75kW	IE2 / IE3	80	235	156	150	Option 2	19	40	M6	16	21,5	6	30	5	5
1,1kW	IE3	90S	252	176	150	Option 3	20	40	M8	18	22,5	6	30	5	5
1,5kW	IE3	90L	276	176	150	Option 4	25	50	M8	18	28	8	40	5	5

Maße ohne Toleranzangabe sind unverbindlich!
Dimensions without tolerances are non-binding!

Flanschmaße Flange dimensions						
	L	M	N h8	O	P	Q
Standard	Ø140	Ø115	Ø95	9	3	10
Option 1	Ø200	Ø165	Ø130	11	3	10
Option 2	Ø120	Ø100	Ø80	7	2,5	10
Option 3	Ø160	Ø130	Ø110	11	3	10

Nur auf Anfrage / Only on request

Technische Daten Getriebemotor Technical data of the gearmotor

Übersetzung i Ratio i	9,78	7,82	5,47	4,71	4,11	3,22	2,73	2,23	1,26
Max. zulässiges Drehmoment [Nm] Max permissible torque [Nm]	50	47	44	44	41	32	31	30	20

120W, 4-polig - Nenndrehzahl 1400 min⁻¹, IP54

Betrieb am Netz - eigenbelüftet, oberflächengekühlt, Wärmeklasse 155 (F), S1-Betrieb / Mains power supply, TEFC, th. Cl. 155 (F), continuous operation.

Abtriebsdrehzahl U/min Output speed rpm	143	179	256	297	340	434	512	628	1111
Effektives Drehmoment [Nm] Effective torque [Nm]	7,6	6	4,2	3,6	3,2	2,5	2,1	1,8	0,9

180W, 4-polig - Nenndrehzahl 1400 min⁻¹, IP54

Betrieb am Netz - eigenbelüftet, oberflächengekühlt, Wärmeklasse 155 (F), S1-Betrieb / Mains power supply, TEFC, th. Cl. 155 (F), continuous operation.

Abtriebsdrehzahl U/min Output speed rpm	143	179	256	297	340	434	512	628	1111
Effektives Drehmoment [Nm] Effective torque [Nm]	11,4	9,1	6,3	5,4	4,7	3,7	3,1	2,6	1,4

HG 241 NF

IE2 / IE3
EN 60034-30-1

Drehstrom-Stirnradgetriebe-Motoren Three-phase helical gear motors

Getriebe mit Flansch | Gearbox with flange

400/230 VY/Δ 50Hz
480/266 VY/Δ 60Hz



RUHRGETRIEBE

Übersetzung i Ratio i	9,78	7,82	5,47	4,71	4,11	3,22	2,73	2,23	1,26
Max. zulässiges Drehmoment [Nm] Max permissible torque [Nm]	50	47	44	44	41	32	31	30	20

250W, 4-polig - Nenndrehzahl 1400 min⁻¹, IP54

Betrieb am Netz - eigenbelüftet, oberflächengekühlt, Wärmeklasse 155 (F), S1-Betrieb / Mains power supply, TEFC, th. Cl. 155 (F), continuous operation.

Abtriebsdrehzahl U/min Output speed rpm	143	179	256	297	340	434	512	628	1111
Effektives Drehmoment [Nm] Effective torque [Nm]	15,8	12,6	8,8	7,6	6,6	5,2	4,4	3,6	2

370W, 4-polig - Nenndrehzahl 1400 min⁻¹, IP54

Betrieb am Netz - eigenbelüftet, oberflächengekühlt, Wärmeklasse 155 (F), S1-Betrieb / Mains power supply, TEFC, th. Cl. 155 (F), continuous operation.

Abtriebsdrehzahl U/min Output speed rpm	143	179	256	297	340	434	512	628	1111
Effektives Drehmoment [Nm] Effective torque [Nm]	23,4	18,7	13,1	11,2	9,8	7,7	6,5	5,3	3

550W, 4-polig - Nenndrehzahl 1400 min⁻¹, IP54

Betrieb am Netz - eigenbelüftet, oberflächengekühlt, Wärmeklasse 155 (F), S1-Betrieb / Mains power supply, TEFC, th. Cl. 155 (F), continuous operation.

Abtriebsdrehzahl U/min Output speed rpm	143	179	256	297	340	434	512	628	1111
Effektives Drehmoment [Nm] Effective torque [Nm]	34,8	27,8	19,5	16,7	14,6	11,4	9,7	7,9	4,4

750W, 4-polig - Nenndrehzahl 1400 min⁻¹, IP54

Betrieb am Netz - eigenbelüftet, oberflächengekühlt, Wärmeklasse 155 (F), S1-Betrieb / Mains power supply, TEFC, th. Cl. 155 (F), continuous operation.

Abtriebsdrehzahl U/min Output speed rpm	143	179	256	297	340	434	512	628	1111
Effektives Drehmoment [Nm] Effective torque [Nm]	47,5	38	26,5	22,8	19,9	15,6	13,2	10,8	6,1

1100W, 4-polig - Nenndrehzahl 1400 min⁻¹, IP54

Betrieb am Netz - eigenbelüftet, oberflächengekühlt, Wärmeklasse 155 (F), S1-Betrieb / Mains power supply, TEFC, th. Cl. 155 (F), continuous operation.

Abtriebsdrehzahl U/min Output speed rpm	143	179	256	297	340	434	512	628	1111
Effektives Drehmoment [Nm] Effective torque [Nm]	69,7	55,7	38,9	33,5	29,3	22,9	19,4	15,9	8,9

1500W, 4-polig - Nenndrehzahl 1400 min⁻¹, IP54

Betrieb am Netz - eigenbelüftet, oberflächengekühlt, Wärmeklasse 155 (F), S1-Betrieb / Mains power supply, TEFC, th. Cl. 155 (F), continuous operation.

Abtriebsdrehzahl U/min Output speed rpm	143	179	256	297	340	434	512	628	1111
Effektives Drehmoment [Nm] Effective torque [Nm]	95	76	53,1	45,6	39,9	31,3	26,5	21,6	12,2

Die Getriebe dürfen nicht über dem zulässigen Drehmoment belastet werden!
The gearboxes are not to be loaded above the permissible torque!

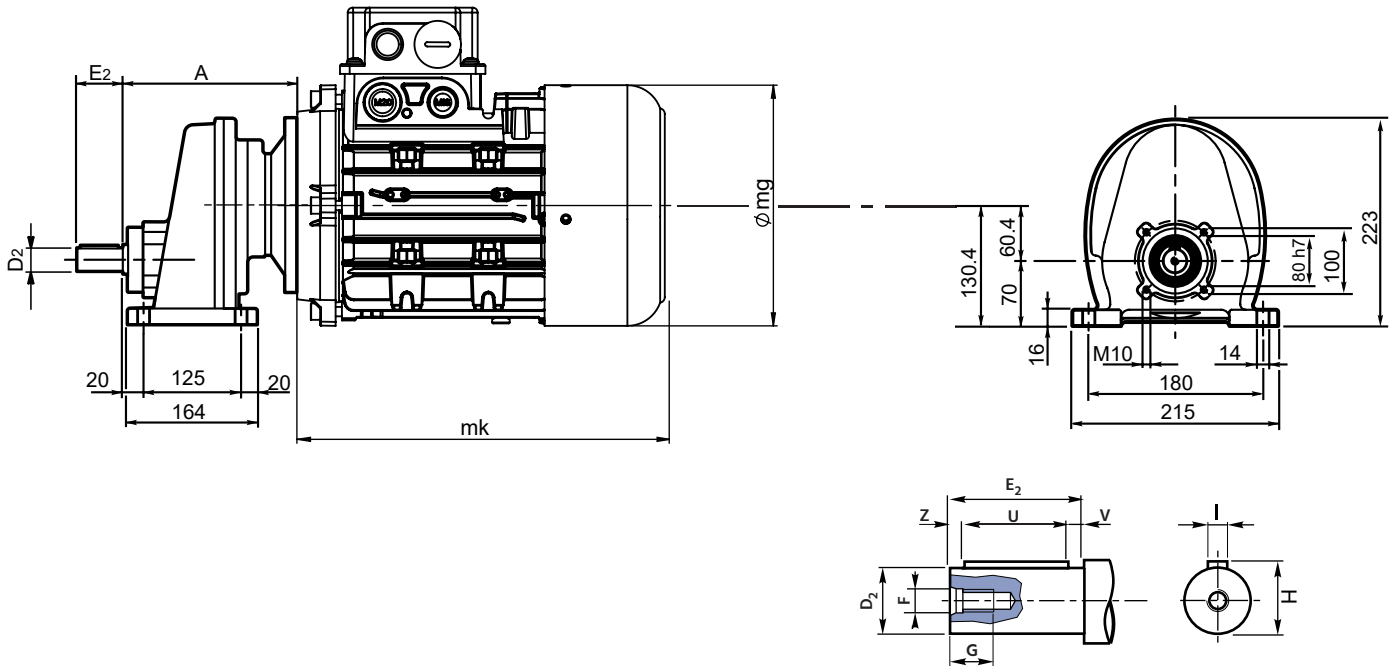
HG 281 P

IE2 / IE3
EN 60034-30-1

Drehstrom-Stirnradgetriebe-Motoren Three-phase helical gear motors

Getriebe mit Fuß | Gearbox foot mounted

400/230 VY/Δ 50Hz
480/266 VY/Δ 60Hz



Motorleistung Power	Effizienzklasse Efficiency class	Baugröße Size	Raummaße Outline dimensions			Wellenmaße Shaft dimensions									
			mk	Ømg	A	D ₂ h6	E ₂	F	G	H	I	U	V	Z	
0,25kW / 0,37kW	IE2	71	220	137	195	Standard	28	60	M8	18	31	8	50	5	5
0,55kW / 0,75kW	IE2 / IE3	80	235	156	195	Option 1	24	50	M8	18	27	8	40	5	5
1,1kW	IE3	90S	252	176	195	Option 2	25	50	M8	18	28	8	40	5	5
1,5kW	IE3	90L	276	176	195	Option 3	30	60	M10	22	33	8	50	5	5
						Option 4	32	80	M10	22	35	10	70	5	5

Maße ohne Toleranzangabe sind unverbindlich!
Dimensions without tolerances are non-binding!

Nur auf Anfrage / Only on request

Technische Daten Getriebemotor Technical data of the gearmotor

Übersetzung i Ratio i	7,36	5,57	4,41	3,84	3,38	2,83	2,29	1,56	1,14
Max. zulässiges Drehmoment [Nm] Max permissible torque [Nm]	108	82	73	72	72	72	61	47	40

250W, 4-polig - Nenndrehzahl 1400 min⁻¹, IP54

Betrieb am Netz - eigenbelüftet, oberflächengekühlt, Wärmeklasse 155 (F), S1-Betrieb / Mains power supply, TEFC, th. Cl. 155 (F), continuous operation.

Abtriebsdrehzahl U/min Output speed rpm	190	251	317	365	414	495	611	897	1228
Effektives Drehmoment [Nm] Effective torque [Nm]	11,9	9	7,1	6,2	5,5	4,6	3,7	2,5	1,8

370W, 4-polig - Nenndrehzahl 1400 min⁻¹, IP54

Betrieb am Netz - eigenbelüftet, oberflächengekühlt, Wärmeklasse 155 (F), S1-Betrieb / Mains power supply, TEFC, th. Cl. 155 (F), continuous operation.

Abtriebsdrehzahl U/min Output speed rpm	190	251	317	365	414	495	611	897	1228
Effektives Drehmoment [Nm] Effective torque [Nm]	17,6	13,3	10,5	9,2	8,1	6,7	5,4	3,7	2,7

550W, 4-polig - Nenndrehzahl 1400 min⁻¹, IP54

Betrieb am Netz - eigenbelüftet, oberflächengekühlt, Wärmeklasse 155 (F), S1-Betrieb / Mains power supply, TEFC, th. Cl. 155 (F), continuous operation.

Abtriebsdrehzahl U/min Output speed rpm	190	251	317	365	414	495	611	897	1228
Effektives Drehmoment [Nm] Effective torque [Nm]	26,2	19,8	15,7	13,6	12	10	8,1	5,5	4

HG 281 P

IE2 / IE3
EN 60034-30-1

Drehstrom-Stirnradgetriebe-Motoren Three-phase helical gear motors

Getriebe mit Fuß | Gearbox foot mounted

400/230 VY/Δ 50Hz
480/266 VY/Δ 60Hz



RUHRGETRIEBE

Übersetzung i Ratio i	7,36	5,57	4,41	3,84	3,38	2,83	2,29	1,56	1,14
Max. zulässiges Drehmoment [Nm] Max permissible torque [Nm]	108	82	73	72	72	72	61	47	40

750W, 4-polig - Nenndrehzahl 1400 min⁻¹, IP54

Betrieb am Netz - eigenbelüftet, oberflächengekühlt, Wärmeklasse 155 (F), S1-Betrieb / Mains power supply, TEFC, th. Cl. 155 (F), continuous operation.

Abtriebsdrehzahl U/min Output speed rpm	190	251	317	365	414	495	611	897	1228
Effektives Drehmoment [Nm] Effective torque [Nm]	35,7	27	21,4	18,6	16,4	13,7	11,1	7,5	5,5

1100W, 4-polig - Nenndrehzahl 1400 min⁻¹, IP54

Betrieb am Netz - eigenbelüftet, oberflächengekühlt, Wärmeklasse 155 (F), S1-Betrieb / Mains power supply, TEFC, th. Cl. 155 (F), continuous operation.

Abtriebsdrehzahl U/min Output speed rpm	190	251	317	365	414	495	611	897	1228
Effektives Drehmoment [Nm] Effective torque [Nm]	52,4	39,7	31,4	27,3	24	20,1	16,3	11,1	8,1

1150W, 4-polig - Nenndrehzahl 1400 min⁻¹, IP54

Betrieb am Netz - eigenbelüftet, oberflächengekühlt, Wärmeklasse 155 (F), S1-Betrieb / Mains power supply, TEFC, th. Cl. 155 (F), continuous operation.

Abtriebsdrehzahl U/min Output speed rpm	190	251	317	365	414	495	611	897	1228
Effektives Drehmoment [Nm] Effective torque [Nm]	71,5	54,1	42,7	37,3	32,8	27,5	22,2	15,1	11

Die Getriebe dürfen nicht über dem zulässigen Drehmoment belastet werden!
The gearboxes are not to be loaded above the permissible torque!

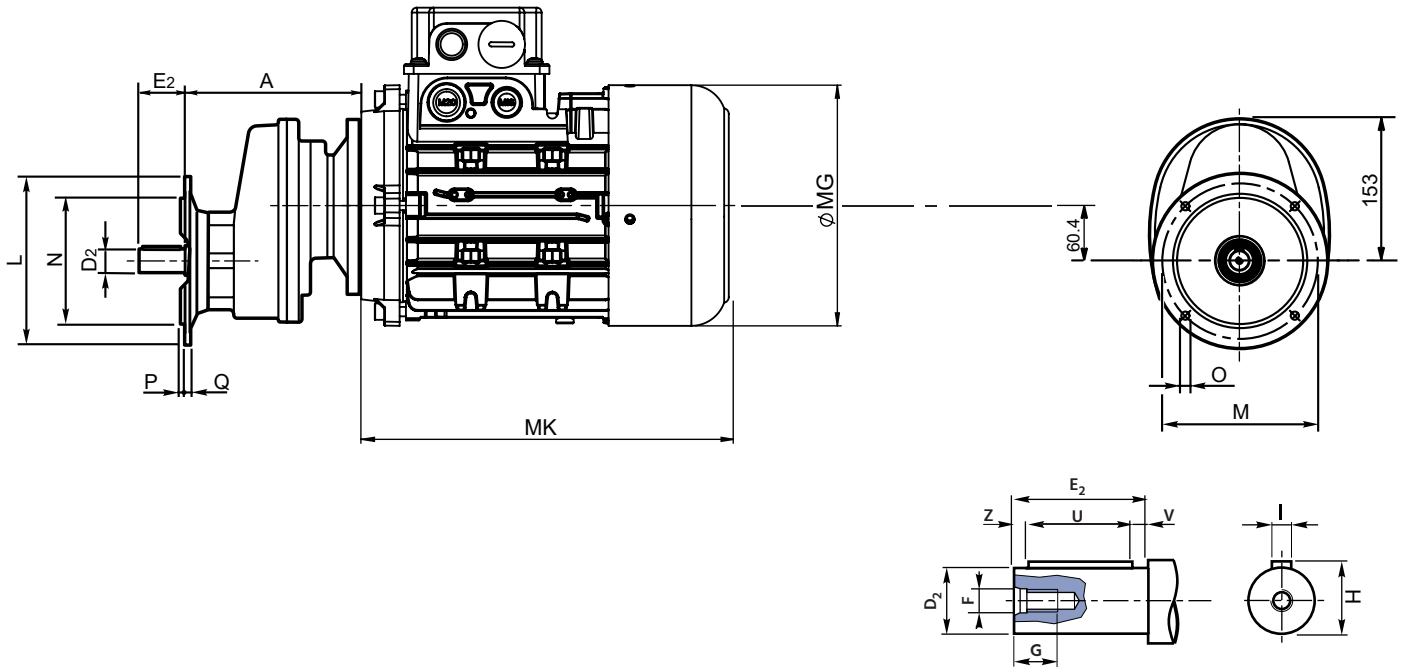
HG 281 NF

Drehstrom-Stirnradgetriebe-Motoren Three-phase helical gear motors

Getriebe mit Flansch | Gearbox with flange

IE2 / IE3
EN 60034-30-1

400/230 VY/Δ 50Hz
480/266 VY/Δ 60Hz



Motorleistung Power	Effizienzklasse Efficiency class	Baugröße Size	Raummaße Outline dimensions			Wellenmaße Shaft dimensions									
			mk	Ømg	A	D ₂ h6	E ₂	F	G	H	I	U	V	Z	
0,25kW / 0,37kW	IE2	71	220	137	195	Standard	28	60	M8	18	31	8	50	5	5
0,55kW / 0,75kW	IE2 / IE3	80	235	156	195	Option 1	24	50	M8	18	27	8	40	5	5
1,1kW	IE3	90S	252	176	195	Option 2	25	50	M8	18	28	8	40	5	5
1,5kW	IE3	90L	276	176	195	Option 3	30	60	M10	22	33	8	50	5	5
						Option 4	32	80	M10	22	35	10	70	5	5

Maße ohne Toleranzangabe sind unverbindlich!
Dimensions without tolerances are non-binding!

	Flanschmaße Flange dimensions					
	L	M	N h8	O	P	Q
Standard	Ø200	Ø165	Ø130	13	3,5	11
Option 1	Ø160	Ø130	Ø110	11	3,5	11
Option 2	Ø250	Ø215	Ø180	14	4	13

Nur auf Anfrage / Only on request

Technische Daten Getriebemotor Technical data of the gearmotor

Übersetzung i Ratio i	7,36	5,57	4,41	3,84	3,38	2,83	2,29	1,56	1,14
Max. zulässiges Drehmoment [Nm] Max permissible torque [Nm]	108	82	73	72	72	72	61	47	40

250W, 4-polig - Nenndrehzahl 1400 min⁻¹, IP54

Betrieb am Netz - eigenbelüftet, oberflächengekühlt, Wärmeklasse 155 (F), S1-Betrieb / Mains power supply, TEFC, th. Cl. 155 (F), continuous operation.

Abtriebsdrehzahl U/min Output speed rpm	190	251	317	365	414	495	611	897	1228
Effektives Drehmoment [Nm] Effective torque [Nm]	11,9	9	7,1	6,2	5,5	4,6	3,7	2,5	1,8

370W, 4-polig - Nenndrehzahl 1400 min⁻¹, IP54

Betrieb am Netz - eigenbelüftet, oberflächengekühlt, Wärmeklasse 155 (F), S1-Betrieb / Mains power supply, TEFC, th. Cl. 155 (F), continuous operation.

Abtriebsdrehzahl U/min Output speed rpm	190	251	317	365	414	495	611	897	1228
Effektives Drehmoment [Nm] Effective torque [Nm]	17,6	13,3	10,5	9,2	8,1	6,7	5,4	3,7	2,7

HG 281 NF

IE2 / IE3
EN 60034-30-1

Drehstrom-Stirnradgetriebe-Motoren Three-phase helical gear motors

Getriebe mit Flansch | Gearbox with flange

400/230 VY/Δ 50Hz
480/266 VY/Δ 60Hz



RUHRGETRIEBE

Übersetzung i Ratio i	7,36	5,57	4,41	3,84	3,38	2,83	2,29	1,56	1,14
Max. zulässiges Drehmoment [Nm] Max permissible torque [Nm]	108	82	73	72	72	72	61	47	40

550W, 4-polig - Nenndrehzahl 1400 min⁻¹, IP54

Betrieb am Netz - eigenbelüftet, oberflächengekühlt, Wärmeklasse 155 (F), S1-Betrieb / Mains power supply, TEFC, th. Cl. 155 (F), continuous operation.

Abtriebsdrehzahl U/min Output speed rpm	190	251	317	365	414	495	611	897	1228
Effektives Drehmoment [Nm] Effective torque [Nm]	26,2	19,8	15,7	13,6	12	10	8,1	5,5	4

750W, 4-polig - Nenndrehzahl 1400 min⁻¹, IP54

Betrieb am Netz - eigenbelüftet, oberflächengekühlt, Wärmeklasse 155 (F), S1-Betrieb / Mains power supply, TEFC, th. Cl. 155 (F), continuous operation.

Abtriebsdrehzahl U/min Output speed rpm	190	251	317	365	414	495	611	897	1228
Effektives Drehmoment [Nm] Effective torque [Nm]	35,7	27	21,4	18,6	16,4	13,7	11,1	7,5	5,5

1100W, 4-polig - Nenndrehzahl 1400 min⁻¹, IP54

Betrieb am Netz - eigenbelüftet, oberflächengekühlt, Wärmeklasse 155 (F), S1-Betrieb / Mains power supply, TEFC, th. Cl. 155 (F), continuous operation.

Abtriebsdrehzahl U/min Output speed rpm	190	251	317	365	414	495	611	897	1228
Effektives Drehmoment [Nm] Effective torque [Nm]	52,4	39,7	31,4	27,3	24	20,1	16,3	11,1	8,1

1500W, 4-polig - Nenndrehzahl 1400 min⁻¹, IP54

Betrieb am Netz - eigenbelüftet, oberflächengekühlt, Wärmeklasse 155 (F), S1-Betrieb / Mains power supply, TEFC, th. Cl. 155 (F), continuous operation.

Abtriebsdrehzahl U/min Output speed rpm	190	251	317	365	414	495	611	897	1228
Effektives Drehmoment [Nm] Effective torque [Nm]	71,5	54,1	42,7	37,3	32,8	27,5	22,2	15,1	11

Die Getriebe dürfen nicht über dem zulässigen Drehmoment belastet werden!
The gearboxes are not to be loaded above the permissible torque!

HG 381 P

IE2 / IE3
EN 60034-30-1

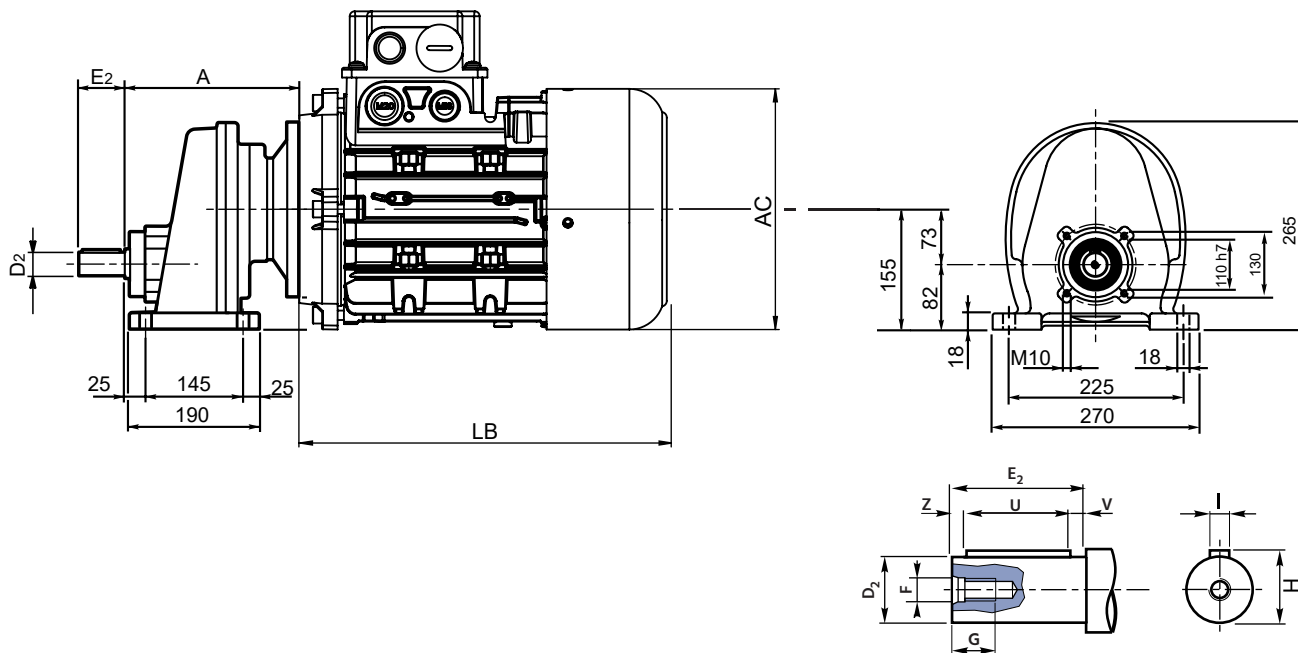
Drehstrom-Stirnradgetriebe-Motoren Three-phase helical gear motors

Getriebe mit Fuß | Gearbox foot mounted

400/230 VY/Δ 50Hz
480/266 VY/Δ 60Hz



RUHRGETRIEBE



Motorleistung Power	Effizienzklasse Efficiency class	Baugröße Size	Raummaße Outline dimensions			Wellenmaße Shaft dimensions									
			LB	AC	A	D ₂ h6	E ₂	F	G	H	I	U	V	Z	
550W	IE2	80	235	156	150	Standard	38	80	M12	28	41	10	70	5	5
750W	IE3	80	235	156	150	Option 1	28	60	M8	18	31	8	50	5	5
1100W	IE3	90S	252	176	150	Option 2	30	60	M10	22	33	8	50	5	5
1500W	IE3	90L	276	176	150	Option 3	32	80	M10	22	35	10	70	5	5
						Option 4	40	80	M12	28	43	12	70	5	5

Maße ohne Toleranzangabe sind unverbindlich!
Dimensions without tolerances are non-binding!

Nur auf Anfrage / Only on request

Technische Daten Getriebemotor Technical data of the gearmotor

Übersetzung i Ratio i	10,40	7,36	5,57	4,75	4,11	3,38	3	2,29	1,63
Max. zulässiges Drehmoment [Nm] Max permissible torque [Nm]	138	132	130	126	115	110	110	94	92

550W, 4-polig - Nenndrehzahl 1400 min⁻¹, IP54

Betrieb am Netz - eigenbelüftet, oberflächengekühlt, Wärmeklasse 155 (F), S1-Betrieb / Mains power supply, TEFC, th. Cl. 155 (F), continuous operation.

Abtriebsdrehzahl U/min Output speed rpm	135	190	251	295	341	414	467	611	859
Effektives Drehmoment [Nm] Effective torque [Nm]	37	26,2	19,8	16,9	14,6	12	10,6	8,1	5,8

750W, 4-polig - Nenndrehzahl 1400 min⁻¹, IP54

Betrieb am Netz - eigenbelüftet, oberflächengekühlt, Wärmeklasse 155 (F), S1-Betrieb / Mains power supply, TEFC, th. Cl. 155 (F), continuous operation.

Abtriebsdrehzahl U/min Output speed rpm	135	190	251	295	341	414	467	611	859
Effektives Drehmoment [Nm] Effective torque [Nm]	50,5	35,7	27	23	19,9	16,4	14,5	11,1	7,9

1100W, 4-polig - Nenndrehzahl 1400 min⁻¹, IP54

Betrieb am Netz - eigenbelüftet, oberflächengekühlt, Wärmeklasse 155 (F), S1-Betrieb / Mains power supply, TEFC, th. Cl. 155 (F), continuous operation.

Abtriebsdrehzahl U/min Output speed rpm	135	190	251	295	341	414	467	611	859
Effektives Drehmoment [Nm] Effective torque [Nm]	74,1	52,4	39,7	33,8	29,3	24	21,3	16,3	11,6

HG 381 P

IE2 / IE3
EN 60034-30-1

Drehstrom-Stirnradgetriebe-Motoren Three-phase helical gear motors

Getriebe mit Fuß | Gearbox foot mounted

400/230 VY/Δ 50Hz
480/266 VY/Δ 60Hz



RUHRGETRIEBE

Übersetzung i Ratio i	10,40	7,36	5,57	4,75	4,11	3,38	3	2,29	1,63
Max. zulässiges Drehmoment [Nm] Max permissible torque [Nm]	138	132	130	126	115	110	110	94	92

1500W, 4-polig - Nenndrehzahl 1400 min⁻¹, IP54

Betrieb am Netz - eigenbelüftet, oberflächengekühlt, Wärmeklasse 155 (F), S1-Betrieb / Mains power supply, TEFC, th. Cl. 155 (F), continuous operation.

Abtriebsdrehzahl U/min Output speed rpm	135	190	251	295	341	414	467	611	859
Effektives Drehmoment [Nm] Effective torque [Nm]	101	71,5	54,1	46,1	39,9	32,8	29,1	22,2	15,8

Die Getriebe dürfen nicht über dem zulässigen Drehmoment belastet werden!
The gearboxes are not to be loaded above the permissible torque!

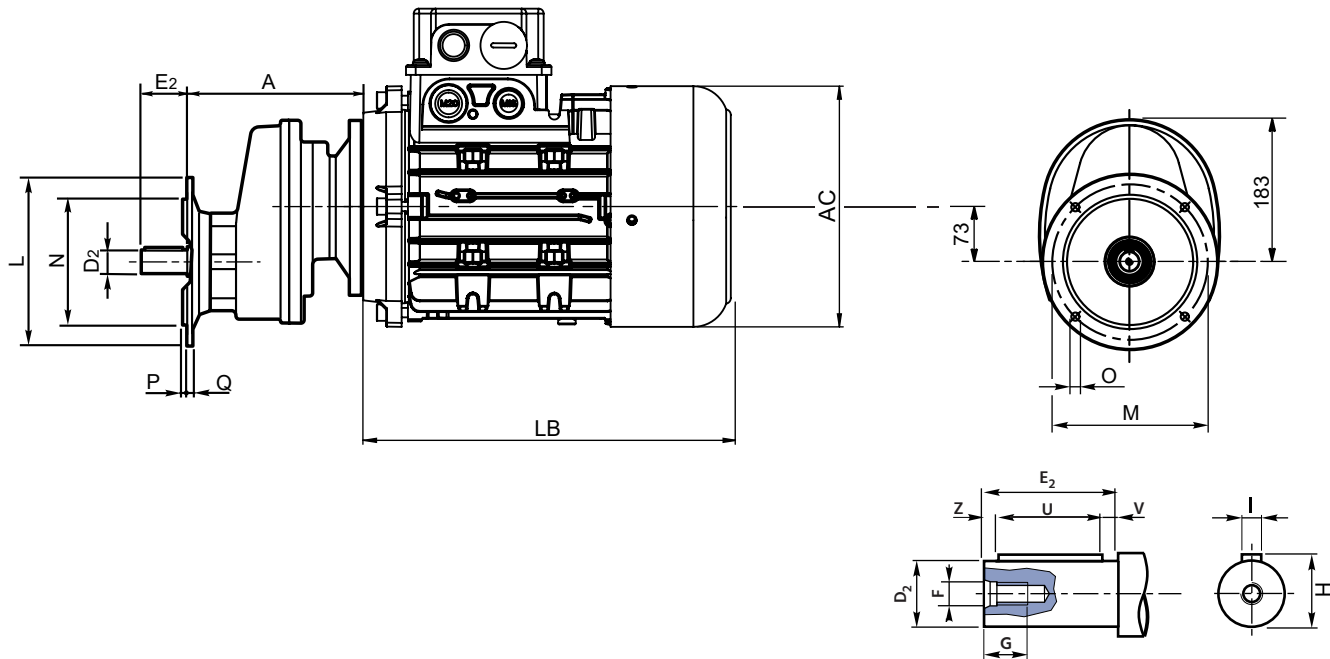
HG 381 NF

Drehstrom-Stirnradgetriebe-Motoren Three-phase helical gear motors

Getriebe mit Flansch | Gearbox with flange

IE2 / IE3
EN 60034-30-1

400/230 VY/Δ 50Hz
480/266 VY/Δ 60Hz



Motorleistung Power	Effizienzklasse Efficiency class	Baugröße Size	Raummaße Outline dimensions			Wellenmaße Shaft dimensions									
			LB	AC	A	D ₂ h6	E ₂	F	G	H	I	U	V	Z	
0,55kW	IE2	80	235	156	221	Standard	38	80	M12	28	41	10	70	5	5
0,75kW	IE3	80	235	156	221	Option 1	28	60	M8	18	31	8	50	5	5
1,1kW	IE3	90S	252	176	221	Option 2	30	60	M10	22	33	8	50	5	5
1,5kW	IE3	90L	276	176	221	Option 3	32	80	M10	22	35	10	70	5	5
						Option 4	40	80	M12	28	43	12	70	5	5

Maße ohne Toleranzangabe sind unverbindlich!
Dimensions without tolerances are non-binding!

	Flanschmaße Flange dimensions					
	L	M	N h8	O	P	Q
Standard	Ø250	Ø215	Ø180	14	4	14
Option 1	Ø200	Ø165	Ø130	14	4	14
Option 2	Ø300	Ø265	Ø230	14	4	14

Nur auf Anfrage / Only on request

Technische Daten Getriebemotor Technical data of the gearmotor

Übersetzung i Ratio i	10,40	7,36	5,57	4,75	4,11	3,38	3	2,29	1,63
Max. zulässiges Drehmoment [Nm] Max permissible torque [Nm]	138	132	130	126	115	110	110	94	92

550W, 4-polig - Nenndrehzahl 1400 min⁻¹, IP54

Betrieb am Netz - eigenbelüftet, oberflächengekühlt, Wärmeklasse 155 (F), S1-Betrieb / Mains power supply, TEFC, th. Cl. 155 (F), continuous operation.

Abtriebsdrehzahl U/min Output speed rpm	135	190	251	295	341	414	467	611	859
Effektives Drehmoment [Nm] Effective torque [Nm]	37	26,2	19,8	16,9	14,6	12	10,6	8,1	5,8

750W, 4-polig - Nenndrehzahl 1400 min⁻¹, IP54

Betrieb am Netz - eigenbelüftet, oberflächengekühlt, Wärmeklasse 155 (F), S1-Betrieb / Mains power supply, TEFC, th. Cl. 155 (F), continuous operation.

Abtriebsdrehzahl U/min Output speed rpm	135	190	251	295	341	414	467	611	859
Effektives Drehmoment [Nm] Effective torque [Nm]	50,5	35,7	27	23	19,9	16,4	14,5	11,1	7,9

HG 381 NF

IE2 / IE3
EN 60034-30-1

Drehstrom-Stirnradgetriebe-Motoren Three-phase helical gear motors

Getriebe mit Flansch | Gearbox with flange

400/230 VY/Δ 50Hz
480/266 VY/Δ 60Hz



Übersetzung i Ratio i	10,40	7,36	5,57	4,75	4,11	3,38	3	2,29	1,63
Max. zulässiges Drehmoment [Nm] Max permissible torque [Nm]	138	132	130	126	115	110	110	94	92

1100W, 4-polig - Nenndrehzahl 1400 min⁻¹, IP54

Betrieb am Netz - eigenbelüftet, oberflächengekühlt, Wärmeklasse 155 (F), S1-Betrieb / Mains power supply, TEFC, th. Cl. 155 (F), continuous operation.

Abtriebsdrehzahl U/min Output speed rpm	135	190	251	295	341	414	467	611	859
Effektives Drehmoment [Nm] Effective torque [Nm]	74,1	52,4	39,7	33,8	29,3	24	21,3	16,3	11,6

1500W, 4-polig - Nenndrehzahl 1400 min⁻¹, IP54

Betrieb am Netz - eigenbelüftet, oberflächengekühlt, Wärmeklasse 155 (F), S1-Betrieb / Mains power supply, TEFC, th. Cl. 155 (F), continuous operation.

Abtriebsdrehzahl U/min Output speed rpm	135	190	251	295	341	414	467	611	859
Effektives Drehmoment [Nm] Effective torque [Nm]	101	71,5	54,1	46,1	39,9	32,8	29,1	22,2	15,8

 Die Getriebe dürfen nicht über dem zulässigen Drehmoment belastet werden!
The gearboxes are not to be loaded above the permissible torque!

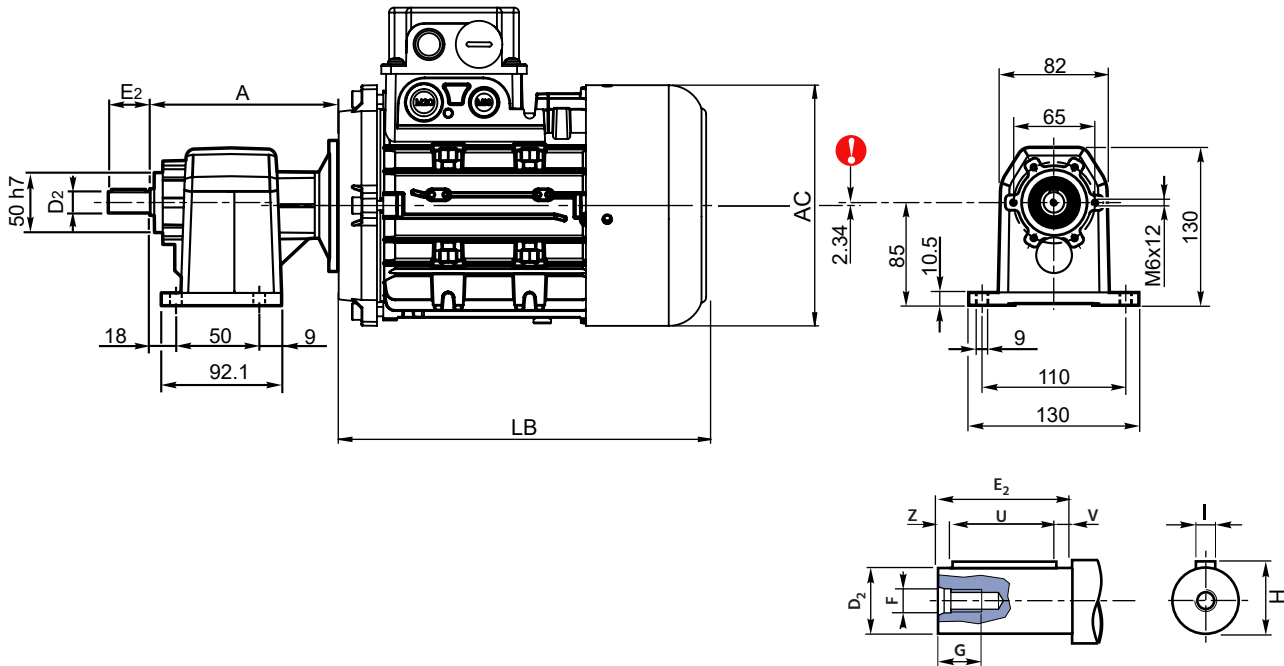
HG 162 P

Drehstrom-Stirnradgetriebe-Motoren Three-phase helical gear motors

Getriebe mit Fuß | Gearbox foot mounted

IE2
EN 60034-30-1

400/230 VY/Δ 50Hz
480/277 VY/Δ 60Hz



Motorleistung Power	Effizienzklasse Efficiency class	Raummaße Outline dimensions				Wellenmaße Shaft dimensions										
		Baugröße Size	LB	AC	A	D ₂ h6	E ₂	F	G	H	I	U	V	Z		
0,09 kW	-	56	168	110	141	Standard	16	40	M6	16	18	5	30	5	5	
0,12kW / 0,18kW	IE2	63	191	124	141	Option 1	11	23	M4	10	12,5	4	16	3,5	3,5	
0,25kW / 0,37kW	IE2	71	220	137	141	Option 2	14	30	M5	12	16	5	20	5	5	
0,55kW	IE2	80	235	156	151	Option 3	19	40	M6	16	21,5	6	30	5	5	
						Option 4	20	40	M8	19	22,5	6	30	5	5	

Maße ohne Toleranzangabe sind unverbindlich!
Dimensions without tolerances are non-binding!

Nur auf Anfrage / Only on request

Technische Daten Getriebemotor Technical data of the gearmotor

Übersetzung i Ratio i	52,48	42,67	35,14	28,57	25,51	24,59	20,74	16,47	14,63	11,95	9,80	7,62	7,11	5,1	3,7
Max. zulässiges Drehmoment [Nm] Max permissible torque [Nm]	71	69	66	67	66	69	66	64	62	60	54	47	48	41	37

90W, 4-polig - Nenndrehzahl 1400 min⁻¹, IP54

Betrieb am Netz - eigenbelüftet, oberflächengekühlt, Wärmeklasse 155 (F), S1-Betrieb / Mains power supply, TEFC, th. Cl. 155 (F), continuous operation.

Abtriebsdrehzahl U/min Output speed rpm	27	33	40	49	55	57	68	85	96	117	143	184	197	275	378
Effektives Drehmoment [Nm] Effective torque [Nm]	29,9	24,3	20	16,3	14,5	14	11,8	9,4	8,3	6,8	5,6	4,3	4	2,9	2,1

120W, 4-polig - Nenndrehzahl 1400 min⁻¹, IP54

Betrieb am Netz - eigenbelüftet, oberflächengekühlt, Wärmeklasse 155 (F), S1-Betrieb / Mains power supply, TEFC, th. Cl. 155 (F), continuous operation.

Abtriebsdrehzahl U/min Output speed rpm	27	33	40	49	55	57	68	85	96	117	143	184	197	275	378
Effektives Drehmoment [Nm] Effective torque [Nm]	39,9	32,4	26,7	21,7	19,4	18,7	15,7	12,5	11,1	9,10	7,4	5,8	5,4	3,8	2,8

180W, 4-polig - Nenndrehzahl 1400 min⁻¹, IP54

Betrieb am Netz - eigenbelüftet, oberflächengekühlt, Wärmeklasse 155 (F), S1-Betrieb / Mains power supply, TEFC, th. Cl. 155 (F), continuous operation.

Abtriebsdrehzahl U/min Output speed rpm	27	33	40	49	55	57	68	85	96	117	143	184	197	275	378
Effektives Drehmoment [Nm] Effective torque [Nm]	59,9	48,7	40,1	32,6	29,1	28	23,6	18,8	16,7	13,6	11,1	8,7	8,1	5,8	4,2

HG 162 P

IE2
EN 60034-30-1

Drehstrom-Stirnradgetriebe-Motoren Three-phase helical gear motors

Getriebe mit Fuß | Gearbox foot mounted

400/230 VY/Δ 50Hz
480/277 VY/Δ 60Hz



RUHRGETRIEBE

Übersetzung i Ratio i	52,48	42,67	35,14	28,57	25,51	24,59	20,74	16,47	14,63	11,95	9,80	7,62	7,11	5,1	3,7
Max. zulässiges Drehmoment [Nm] Max permissible torque [Nm]	71	69	66	67	66	69	66	64	62	60	54	47	48	41	37

250W, 4-polig - Nenndrehzahl 1400 min⁻¹, IP54

Betrieb am Netz - eigenbelüftet, oberflächengekühlt, Wärmeklasse 155 (F), S1-Betrieb / Mains power supply, TEFC, th. Cl. 155 (F), continuous operation.

Abtriebsdrehzahl U/min Output speed rpm	27	33	40	49	55	57	68	85	96	117	143	184	197	275	378
Effektives Drehmoment [Nm] Effective torque [Nm]	83,2	67,6	55,7	45,3	40,4	39	32,8	26	23,1	18,9	15,5	12	11,2	8	5,8

370W, 4-polig - Nenndrehzahl 1400 min⁻¹, IP54


Betrieb am Netz - eigenbelüftet, oberflächengekühlt, Wärmeklasse 155 (F), S1-Betrieb / Mains power supply, TEFC, th. Cl. 155 (F), continuous operation.

Abtriebsdrehzahl U/min Output speed rpm	27	33	40	49	55	57	68	85	96	117	143	184	197	275	378
Effektives Drehmoment [Nm] Effective torque [Nm]	123,1	100,1	82,4	67	59,8	57,7	48,6	38,6	34,3	28	23	17,8	16,6	11,9	8,6

550W, 4-polig - Nenndrehzahl 1400 min⁻¹, IP54

Betrieb am Netz - eigenbelüftet, oberflächengekühlt, Wärmeklasse 155 (F), S1-Betrieb / Mains power supply, TEFC, th. Cl. 155 (F), continuous operation.

Abtriebsdrehzahl U/min Output speed rpm	27	33	40	49	55	57	68	85	96	117	143	184	197	275	378
Effektives Drehmoment [Nm] Effective torque [Nm]	183,1	148,8	122,4	99,6	89	85,8	72,3	57,4	51	41,7	34,1	26,5	24,8	17,7	12,9

 Die Getriebe dürfen nicht über dem zulässigen Drehmoment belastet werden!
The gearboxes are not to be loaded above the permissible torque!

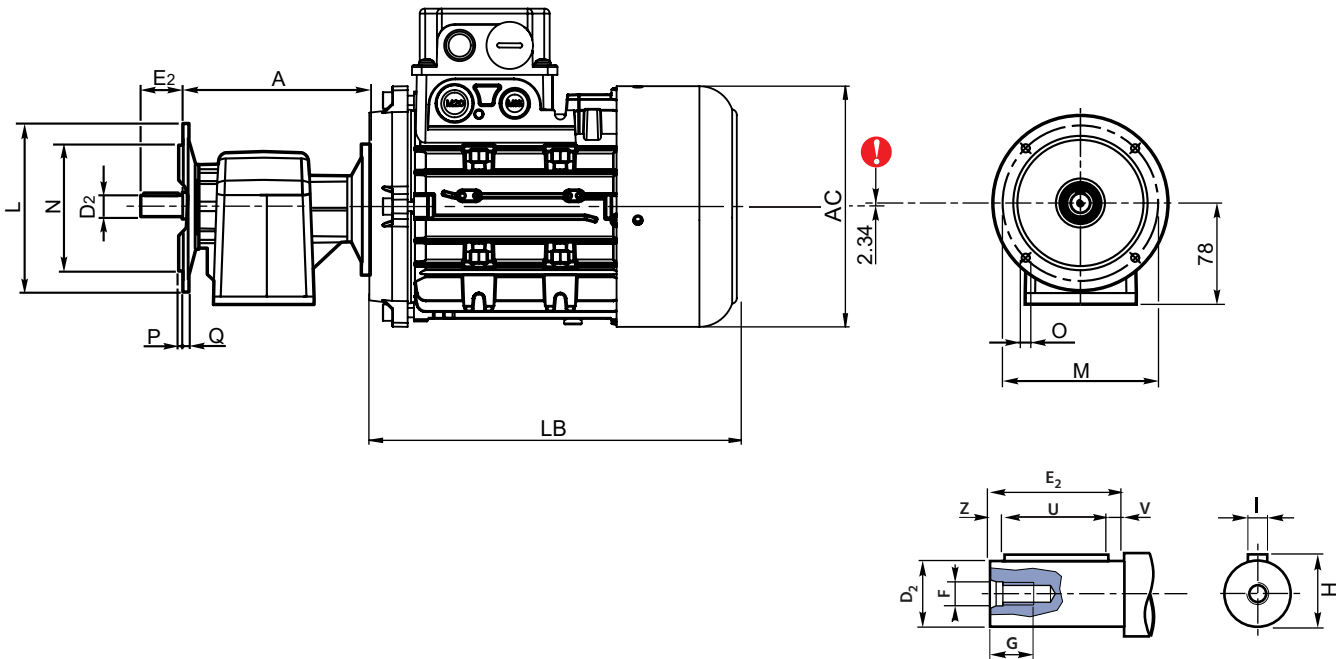
HG 162 NF

Drehstrom-Stirnradgetriebe-Motoren Three-phase helical gear motors

Getriebe mit Flansch | Gearbox with flange

IE2
EN 60034-30-1

400/230 VY/Δ 50Hz
480/277 VY/Δ 60Hz



Motorleistung Power	Effizienzklasse Efficiency class	Raummaße Outline dimensions				Wellenmaße Shaft dimensions									
		Baugröße Size	LB	AC	A	D ₂ h6	E ₂	F	G	H	I	U	V	Z	
0,09 kW	-	56	168	110	141	Standard	16	40	M6	16	18	5	30	5	5
0,12kW / 0,18kW	IE2	63	191	124	141	Option 1	11	23	M4	10	12,5	4	16	3,5	3,5
0,25kW / 0,37kW	IE2	71	220	137	141	Option 2	14	30	M5	12	16	5	20	5	5
0,55kW	IE2	80	235	156	151	Option 3	19	40	M6	16	21,5	6	30	5	5
						Option 4	20	40	M8	19	22,5	6	30	5	5

Flanschmaße Flange dimensions						
	L	M	N h8	O	P	Q
Standard	Ø140	Ø115	Ø95	9,5	3	9
Option 1	Ø120	Ø100	Ø80	9	3	9
Option 2	Ø160	Ø130	Ø110	9,5	3,5	9

Maße ohne Toleranzangabe sind unverbindlich!
Dimensions without tolerances are non-binding!

Nur auf Anfrage / Only on request

Technische Daten Getriebemotor Technical data of the gearmotor

Übersetzung i Ratio i	52,48	42,67	35,14	28,57	25,51	24,59	20,74	16,47	14,63	11,95	9,80	7,62	7,11	5,1	3,7
Max. zulässiges Drehmoment [Nm] Max permissible torque [Nm]	71	69	66	67	66	69	66	64	62	60	54	47	48	41	37

90W, 4-polig - Nenndrehzahl 1400 min⁻¹, IP54

Betrieb am Netz - eigenbelüftet, oberflächengekühlt, Wärmeklasse 155 (F), S1-Betrieb / Mains power supply, TEFC, th. Cl. 155 (F), continuous operation.

Abtriebsdrehzahl U/min Output speed rpm	27	33	40	49	55	57	68	85	96	117	143	184	197	275	378
Effektives Drehmoment [Nm] Effective torque [Nm]	29,9	24,3	20	16,3	14,5	14	11,8	9,4	8,3	6,8	5,6	4,3	4	2,9	2,1

120W, 4-polig - Nenndrehzahl 1400 min⁻¹, IP54

Betrieb am Netz - eigenbelüftet, oberflächengekühlt, Wärmeklasse 155 (F), S1-Betrieb / Mains power supply, TEFC, th. Cl. 155 (F), continuous operation.

Abtriebsdrehzahl U/min Output speed rpm	27	33	40	49	55	57	68	85	96	117	143	184	197	275	378
Effektives Drehmoment [Nm] Effective torque [Nm]	39,9	32,4	26,7	21,7	19,4	18,7	15,7	12,5	11,1	9,10	7,4	5,8	5,4	3,8	2,8

HG 162 NF

Drehstrom-Stirnradgetriebe-Motoren Three-phase helical gear motors

Getriebe mit Flansch | Gearbox with flange



RUHRGETRIEBE

IE2
EN 60034-30-1

400/230 VY/Δ 50Hz
480/277 VY/Δ 60Hz

Übersetzung i Ratio i	52,48	42,67	35,14	28,57	25,51	24,59	20,74	16,47	14,63	11,95	9,80	7,62	7,11	5,1	3,7
Max. zulässiges Drehmoment [Nm] Max permissible torque [Nm]	71	69	66	67	66	69	66	64	62	60	54	47	48	41	37

180W, 4-polig - Nenndrehzahl 1400 min⁻¹, IP54

Betrieb am Netz - eigenbelüftet, oberflächengekühlt, Wärmeklasse 155 (F), S1-Betrieb / Mains power supply, TEFC, th. Cl. 155 (F), continuous operation.

Abtriebsdrehzahl U/min Output speed rpm	27	33	40	49	55	57	68	85	96	117	143	184	197	275	378
Effektives Drehmoment [Nm] Effective torque [Nm]	59,9	48,7	40,1	32,6	29,1	28	23,6	18,8	16,7	13,6	11,1	8,7	8,1	5,8	4,2

250W, 4-polig - Nenndrehzahl 1400 min⁻¹, IP54

Betrieb am Netz - eigenbelüftet, oberflächengekühlt, Wärmeklasse 155 (F), S1-Betrieb / Mains power supply, TEFC, th. Cl. 155 (F), continuous operation.

Abtriebsdrehzahl U/min Output speed rpm	27	33	40	49	55	57	68	85	96	117	143	184	197	275	378
Effektives Drehmoment [Nm] Effective torque [Nm]	83,2	67,6	55,7	45,3	40,4	39	32,8	26	23,1	18,9	15,5	12	11,2	8	5,8

370W, 4-polig - Nenndrehzahl 1400 min⁻¹, IP54

Betrieb am Netz - eigenbelüftet, oberflächengekühlt, Wärmeklasse 155 (F), S1-Betrieb / Mains power supply, TEFC, th. Cl. 155 (F), continuous operation.

Abtriebsdrehzahl U/min Output speed rpm	27	33	40	49	55	57	68	85	96	117	143	184	197	275	378
Effektives Drehmoment [Nm] Effective torque [Nm]	123,1	100,1	82,4	67	59,8	57,7	48,6	38,6	34,3	28	23	17,8	16,6	11,9	8,6

550W, 4-polig - Nenndrehzahl 1400 min⁻¹, IP54

Betrieb am Netz - eigenbelüftet, oberflächengekühlt, Wärmeklasse 155 (F), S1-Betrieb / Mains power supply, TEFC, th. Cl. 155 (F), continuous operation.

Abtriebsdrehzahl U/min Output speed rpm	27	33	40	49	55	57	68	85	96	117	143	184	197	275	378
Effektives Drehmoment [Nm] Effective torque [Nm]	183,1	148,8	122,4	99,6	89	85,8	72,3	57,4	51	41,7	34,1	26,5	24,8	17,7	12,9

 Die Getriebe dürfen nicht über dem zulässigen Drehmoment belastet werden!
The gearboxes are not to be loaded above the permissible torque!

HG 202A P

Drehstrom-Stirnradgetriebe-Motoren Three-phase helical gear motors

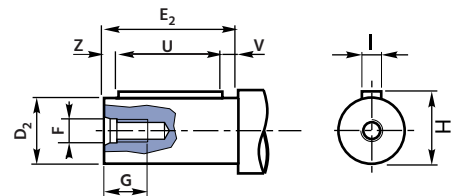
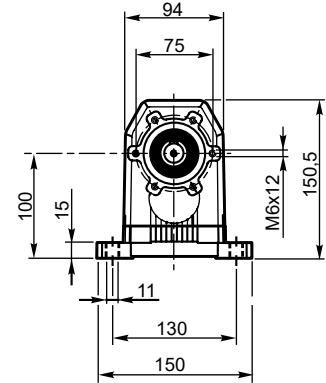
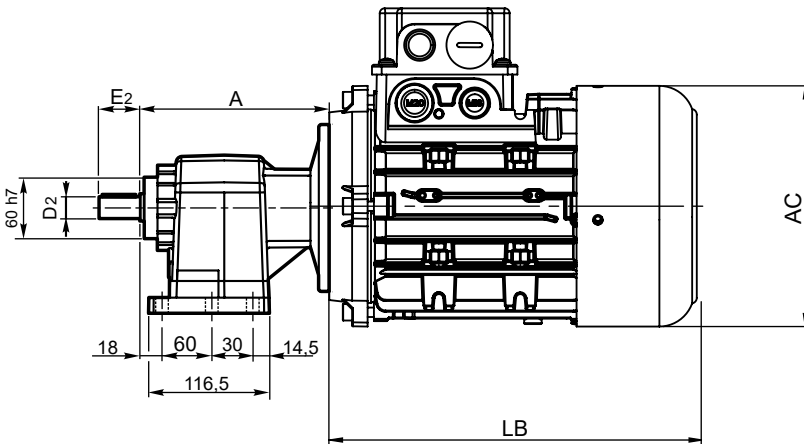
Getriebe mit Fuß | Gearbox foot mounted

400/230 VY/Δ 50Hz
480/277 VY/Δ 60Hz



RUHRGETRIEBE

IE2 / IE3
EN 60034-30-1



Motorleistung Power	Effizienzklasse Efficiency class	Baugröße Size	Raummaße Outline dimensions			Wellenmaße Shaft dimensions									
			LB	AC	A	D ₂ h6	E ₂	F	G	H	I	U	V	Z	
90W	-	56	168	110	160	Standard	20	40	M8	18	22,5	6	30	5	5
120W / 180W	IE2	63	191	124	160	Option 1	14	30	M5	12	16	5	20	5	5
250W / 370W	IE2	71	220	137	160	Option 2	16	40	M6	16	18	5	30	5	5
550kW / 750W	IE2 / IE3	80	235	156	179,5	Option 3	19	40	M6	16	21,5	6	30	5	5
1100W	IE3	90S	252	176	179,5	Option 4	24	40	M8	18	27	8	30	5	5
1500W	IE3	90L	276	176	179,5	Option 5	25	50	M8	18	28	8	40	5	5
						Option 6	28	60	M8	18	31	8	50	5	5
						Option 7	30	60	M10	22	33	8	50	5	5

Maße ohne Toleranzangabe sind unverbindlich!
Dimensions without tolerances are non-binding!

Nur auf Anfrage / Only on request

Technische Daten Getriebemotor Technical data of the gearmotor

Übersetzung i Ratio i	60,43	54,2	49,52	44,77	37,31	31,71	28,13	25,43	21,19	18,01	15,48	14	11,67	9,92	8,57	7,75	6,46	5,49	4,66	3,81
Max. zulässiges Drehmoment [Nm] Max permissible torque [Nm]	90	103	104	107	107	108	103	106	96	97	78	78	78	77	73	72	70	73	61	52

90W, 4-polig - Nenndrehzahl 1400 min⁻¹, IP54

Betrieb am Netz - eigenbelüftet, oberflächengekühlt, Wärmeklasse 155 (F), S1-Betrieb / Mains power supply, TEFC, th. Cl. 155 (F), continuous operation.

Abtriebsdrehzahl U/min Output speed rpm	23,2	25,8	28,3	31,3	37,5	44,2	50	55	66	78	90	100	120	141	163	181	217	255	300	367
Effektives Drehmoment [Nm] Effective torque [Nm]	34,5	30,9	28,3	25,6	21,3	18,1	16,1	14,5	12,1	10,3	8,8	8,0	6,7	5,7	4,9	4,4	3,7	3,1	2,7	2,2

120W, 4-polig - Nenndrehzahl 1400 min⁻¹, IP54

Betrieb am Netz - eigenbelüftet, oberflächengekühlt, Wärmeklasse 155 (F), S1-Betrieb / Mains power supply, TEFC, th. Cl. 155 (F), continuous operation.

Abtriebsdrehzahl U/min Output speed rpm	23,2	25,8	28,3	31,3	37,5	44,2	50	55	66	78	90	100	120	141	163	181	217	255	300	367
Effektives Drehmoment [Nm] Effective torque [Nm]	46,0	41,3	37,7	34,1	28,4	24,1	21,4	19,4	16,1	13,7	11,8	10,7	8,9	7,6	6,5	5,9	4,9	4,2	3,5	2,9

180W, 4-polig - Nenndrehzahl 1400 min⁻¹, IP54

Betrieb am Netz - eigenbelüftet, oberflächengekühlt, Wärmeklasse 155 (F), S1-Betrieb / Mains power supply, TEFC, th. Cl. 155 (F), continuous operation.

Abtriebsdrehzahl U/min Output speed rpm	23,2	25,8	28,3	31,3	37,5	44,2	50	55	66	78	90	100	120	141	163	181	217	255	300	367
Effektives Drehmoment [Nm] Effective torque [Nm]	69,0	61,9	56,5	51,1	42,6	36,2	32,1	29,0	24,2	20,6	17,7	16,0	13,3	11,3	9,8	8,8	7,4	6,3	5,3	4,4

HG 202A P

IE2 / IE3
EN 60034-30-1

Drehstrom-Stirnradgetriebe-Motoren Three-phase helical gear motors

Getriebe mit Fuß | Gearbox foot mounted

400/230 VY/Δ 50Hz
480/277 VY/Δ 60Hz



RUHRGETRIEBE

Übersetzung i Ratio i	60,43	54,2	49,52	44,77	37,31	31,71	28,13	25,43	21,19	18,01	15,48	14	11,67	9,92	8,57	7,75	6,46	5,49	4,66	3,81
Max. zulässiges Drehmoment [Nm] Max permissible torque [Nm]	90	103	104	107	107	108	103	106	96	97	78	78	78	77	73	72	70	73	61	52

250W, 4-polig - Nenndrehzahl 1400 min⁻¹, IP54

Betrieb am Netz - eigenbelüftet, oberflächengekühlt, Wärmeklasse 155 (F), S1-Betrieb / Mains power supply, TEFC, th. Cl. 155 (F), continuous operation.

Abtriebsdrehzahl U/min Output speed rpm	23,2	25,8	28,3	31,3	37,5	44,2	50	55	66	78	90	100	120	141	163	181	217	255	300	367
Effektives Drehmoment [Nm] Effective torque [Nm]	95,8	86,0	78,5	71,0	59,2	50,3	44,6	40,3	33,6	28,6	24,6	22,2	18,5	15,7	13,6	12,3	10,2	8,7	7,4	6,0

370W, 4-polig - Nenndrehzahl 1400 min⁻¹, IP54

Betrieb am Netz - eigenbelüftet, oberflächengekühlt, Wärmeklasse 155 (F), S1-Betrieb / Mains power supply, TEFC, th. Cl. 155 (F), continuous operation.

Abtriebsdrehzahl U/min Output speed rpm	23,2	25,8	28,3	31,3	37,5	44,2	50	55	66	78	90	100	120	141	163	181	217	255	300	367
Effektives Drehmoment [Nm] Effective torque [Nm]	141,8	127,2	116,2	105,1	87,6	74,4	66,0	59,7	49,7	42,3	36,3	32,9	27,4	23,3	20,1	18,2	15,2	12,9	10,9	8,9

550W, 4-polig - Nenndrehzahl 1400 min⁻¹, IP54

Betrieb am Netz - eigenbelüftet, oberflächengekühlt, Wärmeklasse 155 (F), S1-Betrieb / Mains power supply, TEFC, th. Cl. 155 (F), continuous operation.

Abtriebsdrehzahl U/min Output speed rpm	23,2	25,8	28,3	31,3	37,5	44,2	50	55	66	78	90	100	120	141	163	181	217	255	300	367
Effektives Drehmoment [Nm] Effective torque [Nm]	210,8	189,1	172,8	156,2	130,2	110,6	98,2	88,7	73,9	62,8	54,0	48,8	40,7	34,6	29,9	27,0	22,5	19,2	16,3	13,3

750W, 4-polig - Nenndrehzahl 1400 min⁻¹, IP54

Betrieb am Netz - eigenbelüftet, oberflächengekühlt, Wärmeklasse 155 (F), S1-Betrieb / Mains power supply, TEFC, th. Cl. 155 (F), continuous operation.

Abtriebsdrehzahl U/min Output speed rpm	23,2	25,8	28,3	31,3	37,5	44,2	50	55	66	78	90	100	120	141	163	181	217	255	300	367
Effektives Drehmoment [Nm] Effective torque [Nm]	287,5	257,9	235,6	213,0	177,5	150,9	133,8	121,0	100,8	85,7	73,7	66,6	55,5	47,2	40,8	36,9	30,7	26,1	22,2	18,1

1100W, 4-polig - Nenndrehzahl 1400 min⁻¹, IP54

Betrieb am Netz - eigenbelüftet, oberflächengekühlt, Wärmeklasse 155 (F), S1-Betrieb / Mains power supply, TEFC, th. Cl. 155 (F), continuous operation.

Abtriebsdrehzahl U/min Output speed rpm	23,2	25,8	28,3	31,3	37,5	44,2	50	55	66	78	90	100	120	141	163	181	217	255	300	367
Effektives Drehmoment [Nm] Effective torque [Nm]	421,7	378,2	345,6	312,4	260,4	221,3	196,3	177,5	147,9	125,7	108,0	97,7	81,4	69,2	59,8	54,1	45,1	38,3	32,5	26,6

1500W, 4-polig - Nenndrehzahl 1400 min⁻¹, IP54

Betrieb am Netz - eigenbelüftet, oberflächengekühlt, Wärmeklasse 155 (F), S1-Betrieb / Mains power supply, TEFC, th. Cl. 155 (F), continuous operation.

Abtriebsdrehzahl U/min Output speed rpm	23,2	25,8	28,3	31,3	37,5	44,2	50	55	66	78	90	100	120	141	163	181	217	255	300	367
Effektives Drehmoment [Nm] Effective torque [Nm]	575,0	515,8	471,2	426,0	355,0	301,7	267,7	242,0	201,6	171,4	147,3	133,2	111,1	94,4	81,6	73,7	61,5	52,2	44,3	36,3

Die Getriebe dürfen nicht über dem zulässigen Drehmoment belastet werden!
The gearboxes are not to be loaded above the permissible torque!

HG 202A NF

Drehstrom-Stirnradgetriebe-Motoren Three-phase helical gear motors

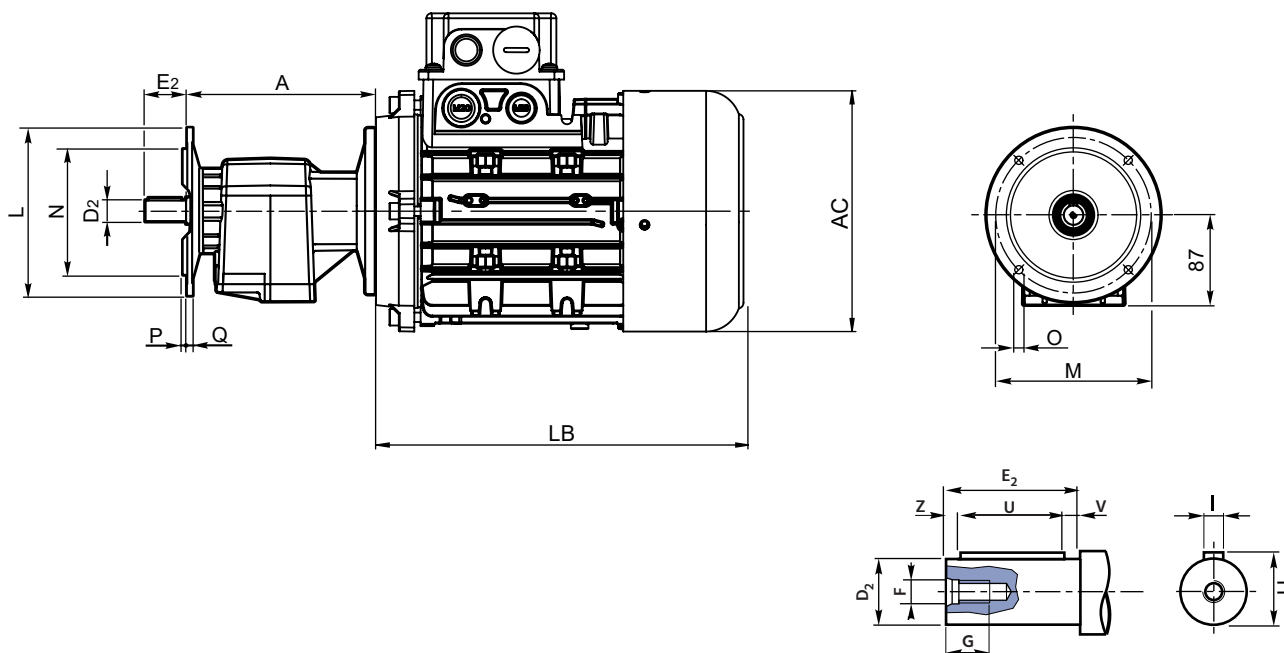
Getriebe mit Flansch | Gearbox with flange



RUHRGETRIEBE

IE2 / IE3
EN 60034-30-1

400/230 VY/Δ 50Hz
480/277 VY/Δ 60Hz



Motorleistung Power	Effizienzklasse Efficiency class	Baugröße Size	Raummaße Outline dimensions			Wellenmaße Shaft dimensions									
			LB	AC	A	D ₂ h6	E ₂	F	G	H	I	U	V	Z	
90W	-	56	168	110	160	Standard	20	40	M8	18	22,5	6	30	5	5
120W / 180W	IE2	63	191	124	160	Option 1	14	30	M5	12	16	5	20	5	5
250W / 370W	IE2	71	220	137	160	Option 2	16	40	M6	16	18	5	30	5	5
550kW / 750W	IE2 / IE3	80	235	156	179,5	Option 3	19	40	M6	16	21,5	6	30	5	5
1100W	IE3	90S	252	176	179,5	Option 4	24	40	M8	18	27	8	30	5	5
1500W	IE3	90L	276	176	179,5	Option 5	25	50	M8	18	28	8	40	5	5
						Option 6	28	60	M8	18	31	8	50	5	5
						Option 7	30	60	M10	22	33	8	50	5	5

Flanschmaße Flange dimensions						
	L	M	N h8	O	P	Q
Standard	Ø160	Ø130	Ø110	9,5	3	12
Standard 2	Ø120	Ø100	Ø80	9	3	12
Option 2	Ø140	Ø115	Ø95	9,5	3	12
Option 3	Ø200	Ø165	Ø130	11,5	3,5	12

Maße ohne Toleranzangabe sind unverbindlich!
Dimensions without tolerances are non-binding!

Nur auf Anfrage / Only on request

Technische Daten Getriebemotor Technical data of the gearmotor

Übersetzung i Ratio i	60,43	54,2	49,52	44,77	37,31	31,71	28,13	25,43	21,19	18,01	15,48	14	11,67	9,92	8,57	7,75	6,46	5,49	4,66	3,81
Max. zulässiges Drehmoment [Nm] Max permissible torque [Nm]	90	103	104	107	107	108	103	106	96	97	78	78	78	77	73	72	70	73	61	52

90W, 4-polig - Nenndrehzahl 1400 min⁻¹, IP54

Betrieb am Netz - eigenbelüftet, oberflächengekühlt, Wärmeklasse 155 (F), S1-Betrieb / Mains power supply, TEFC, th. Cl. 155 (F), continuous operation.

Abtriebsdrehzahl U/min Output speed rpm	23,2	25,8	28,3	31,3	37,5	44,2	50	55	66	78	90	100	120	141	163	181	217	255	300	367
Effektives Drehmoment [Nm] Effective torque [Nm]	34,5	30,9	28,3	25,6	21,3	18,1	16,1	14,5	12,1	10,3	8,8	8,0	6,7	5,7	4,9	4,4	3,7	3,1	2,7	2,2

120W, 4-polig - Nenndrehzahl 1400 min⁻¹, IP54

Betrieb am Netz - eigenbelüftet, oberflächengekühlt, Wärmeklasse 155 (F), S1-Betrieb / Mains power supply, TEFC, th. Cl. 155 (F), continuous operation.

Abtriebsdrehzahl U/min Output speed rpm	23,2	25,8	28,3	31,3	37,5	44,2	50	55	66	78	90	100	120	141	163	181	217	255	300	367
Effektives Drehmoment [Nm] Effective torque [Nm]	46,0	41,3	37,7	34,1	28,4	24,1	21,4	19,4	16,1	13,7	11,8	10,7	8,9	7,6	6,5	5,9	4,9	4,2	3,5	2,9

HG 202A NF

Drehstrom-Stirnradgetriebe-Motoren Three-phase helical gear motors

Getriebe mit Flansch | Gearbox with flange



RUHRGETRIEBE

IE2 / IE3
EN 60034-30-1

400/230 VY/Δ 50Hz
480/277 VY/Δ 60Hz

Übersetzung i Ratio i	60,43	54,2	49,52	44,77	37,31	31,71	28,13	25,43	21,19	18,01	15,48	14	11,67	9,92	8,57	7,75	6,46	5,49	4,66	3,81
Max. zulässiges Drehmoment [Nm] Max permissible torque [Nm]	90	103	104	107	107	108	103	106	96	97	78	78	78	77	73	72	70	73	61	52

180W, 4-polig - Nenndrehzahl 1400 min⁻¹, IP54

Betrieb am Netz - eigenbelüftet, oberflächengekühlt, Wärmeklasse 155 (F), S1-Betrieb / Mains power supply, TEFC, th. Cl. 155 (F), continuous operation.

Abtriebsdrehzahl U/min Output speed rpm	23,2	25,8	28,3	31,3	37,5	44,2	50	55	66	78	90	100	120	141	163	181	217	255	300	367
Effektives Drehmoment [Nm] Effective torque [Nm]	69,0	61,9	56,5	51,1	42,6	36,2	32,1	29,0	24,2	20,6	17,7	16,0	13,3	11,3	9,8	8,8	7,4	6,3	5,3	4,4

250W, 4-polig - Nenndrehzahl 1400 min⁻¹, IP54

Betrieb am Netz - eigenbelüftet, oberflächengekühlt, Wärmeklasse 155 (F), S1-Betrieb / Mains power supply, TEFC, th. Cl. 155 (F), continuous operation.

Abtriebsdrehzahl U/min Output speed rpm	23,2	25,8	28,3	31,3	37,5	44,2	50	55	66	78	90	100	120	141	163	181	217	255	300	367
Effektives Drehmoment [Nm] Effective torque [Nm]	95,8	86,0	78,5	71,0	59,2	50,3	44,6	40,3	33,6	28,6	24,6	22,2	18,5	15,7	13,6	12,3	10,2	8,7	7,4	6,0

370W, 4-polig - Nenndrehzahl 1400 min⁻¹, IP54

Betrieb am Netz - eigenbelüftet, oberflächengekühlt, Wärmeklasse 155 (F), S1-Betrieb / Mains power supply, TEFC, th. Cl. 155 (F), continuous operation.

Abtriebsdrehzahl U/min Output speed rpm	23,2	25,8	28,3	31,3	37,5	44,2	50	55	66	78	90	100	120	141	163	181	217	255	300	367
Effektives Drehmoment [Nm] Effective torque [Nm]	141,8	127,2	116,2	105,1	87,6	74,4	66,0	59,7	49,7	42,3	36,3	32,9	27,4	23,3	20,1	18,2	15,2	12,9	10,9	8,9

550W, 4-polig - Nenndrehzahl 1400 min⁻¹, IP54

Betrieb am Netz - eigenbelüftet, oberflächengekühlt, Wärmeklasse 155 (F), S1-Betrieb / Mains power supply, TEFC, th. Cl. 155 (F), continuous operation.

Abtriebsdrehzahl U/min Output speed rpm	23,2	25,8	28,3	31,3	37,5	44,2	50	55	66	78	90	100	120	141	163	181	217	255	300	367
Effektives Drehmoment [Nm] Effective torque [Nm]	210,8	189,1	172,8	156,2	130,2	110,6	98,2	88,7	73,9	62,8	54,0	48,8	40,7	34,6	29,9	27,0	22,5	19,2	16,3	13,3

750W, 4-polig - Nenndrehzahl 1400 min⁻¹, IP54

Betrieb am Netz - eigenbelüftet, oberflächengekühlt, Wärmeklasse 155 (F), S1-Betrieb / Mains power supply, TEFC, th. Cl. 155 (F), continuous operation.

Abtriebsdrehzahl U/min Output speed rpm	23,2	25,8	28,3	31,3	37,5	44,2	50	55	66	78	90	100	120	141	163	181	217	255	300	367
Effektives Drehmoment [Nm] Effective torque [Nm]	287,5	257,9	235,6	213,0	177,5	150,9	133,8	121,0	100,8	85,7	73,7	66,6	55,5	47,2	40,8	36,9	30,7	26,1	22,2	18,1

1100W, 4-polig - Nenndrehzahl 1400 min⁻¹, IP54

Betrieb am Netz - eigenbelüftet, oberflächengekühlt, Wärmeklasse 155 (F), S1-Betrieb / Mains power supply, TEFC, th. Cl. 155 (F), continuous operation.

Abtriebsdrehzahl U/min Output speed rpm	23,2	25,8	28,3	31,3	37,5	44,2	50	55	66	78	90	100	120	141	163	181	217	255	300	367
Effektives Drehmoment [Nm] Effective torque [Nm]	421,7	378,2	345,6	312,4	260,4	221,3	196,3	177,5	147,9	125,7	108,0	97,7	81,4	69,2	59,8	54,1	45,1	38,3	32,5	26,6

1500W, 4-polig - Nenndrehzahl 1400 min⁻¹, IP54

Betrieb am Netz - eigenbelüftet, oberflächengekühlt, Wärmeklasse 155 (F), S1-Betrieb / Mains power supply, TEFC, th. Cl. 155 (F), continuous operation.

Abtriebsdrehzahl U/min Output speed rpm	23,2	25,8	28,3	31,3	37,5	44,2	50	55	66	78	90	100	120	141	163	181	217	255	300	367
Effektives Drehmoment [Nm] Effective torque [Nm]	575,0	515,8	471,2	426,0	355,0	301,7	267,7	242,0	201,6	171,4	147,3	133,2	111,1	94,4	81,6	73,7	61,5	52,2	44,3	36,3

Die Getriebe dürfen nicht über dem zulässigen Drehmoment belastet werden!
The gearboxes are not to be loaded above the permissible torque!

HG 252A P

IE2 / IE3
EN 60034-30-1

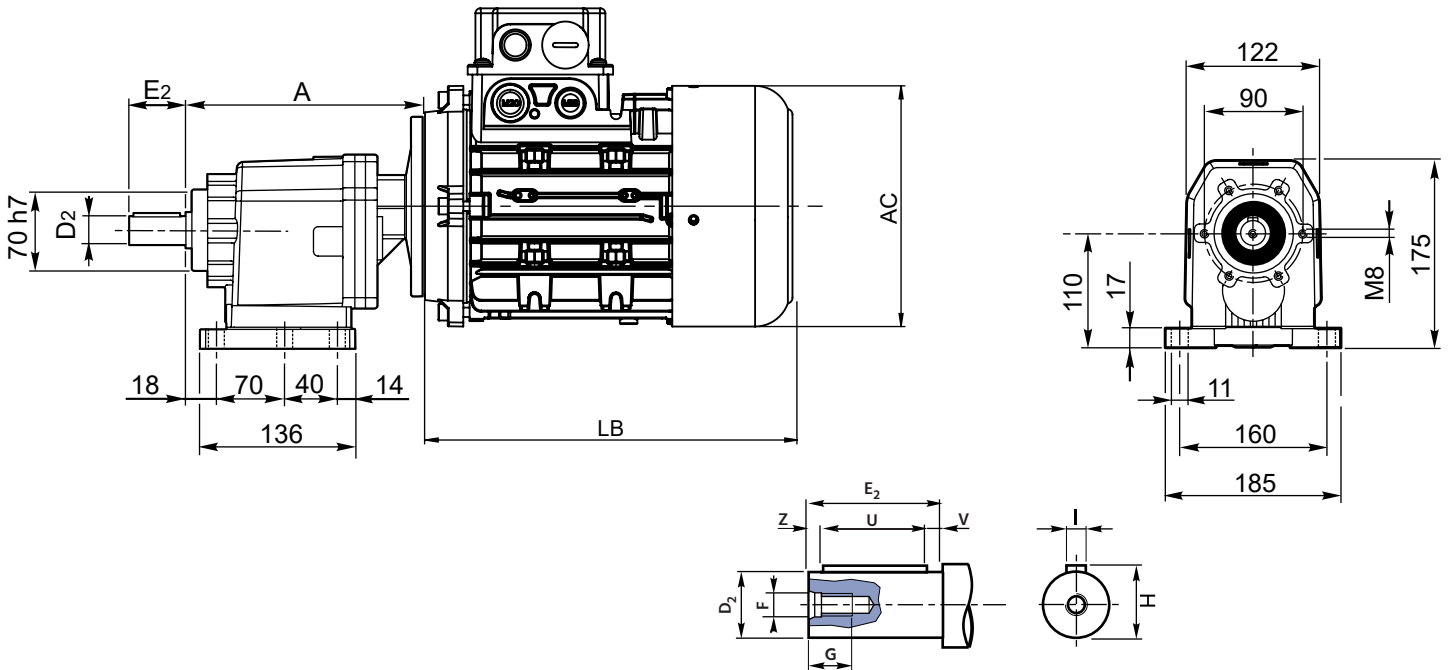
Drehstrom-Stirnradgetriebe-Motoren Three-phase helical gear motors

Getriebe mit Flansch | Gearbox with flange

400/230 VY/Δ 50Hz
480/277 VY/Δ 60Hz



RUHRGETRIEBE



Motorleistung Power	Effizienzklasse Efficiency class	Baugröße Size	Raummaße Outline dimensions			Wellenmaße Shaft dimensions									
			LB	AC	A	D ₂ h6	E ₂	F	G	H	I	U	V	Z	
250W / 370W	IE2	71	220	137	195	Standard	25	50	M8	18	28	8	40	5	5
550kW / 750W	IE2 / IE3	80	237	156	195	Option 1	19	40	M6	16	21,5	6	30	5	5
						Option 2	24	60	M8	18	27	8	40	5	5
						Option 3	28	60	M8	18	31	8	50	5	5
						Option 4	30	60	M10	22	33	8	50	5	5

Maße ohne Toleranzangabe sind unverbindlich!
Dimensions without tolerances are non-binding!

Nur auf Anfrage / Only on request

	Flanschmaße Flange dimensions					
	L	M	N h8	O	P	Q
Standard	Ø160	Ø130	Ø110	9,5	3	12
Option 2	Ø140	Ø115	Ø95	9,5	3	12
Option 3	Ø200	Ø165	Ø130	11,5	3,5	12

Technische Daten Getriebemotor Technical data of the gearmotor

Übersetzung i Ratio i	67,47	61,33	53,95	49,04	40,29	36,86	31,27	25,75	21,16	19,35	16,42	14,01	11,51	10,53	9,41	8,93	7,88	6,47	5,92	5,02
Max. zulässiges Drehmoment [Nm] Max permissible torque [Nm]	175	179	175	191	199	206	203	189	196	202	192	153	152	156	152	153	147	146	143	132

250W, 4-polig - Nenndrehzahl 1400 min⁻¹, IP54

Betrieb am Netz - eigenbelüftet, oberflächengekühlt, Wärmeklasse 155 (F), S1-Betrieb / Mains power supply, TEFC, th. Cl. 155 (F), continuous operation.

Abtriebsdrehzahl U/min Output speed rpm	20,7	22,8	25,9	28,5	34,7	38	44,8	54,4	66,2	72,4	85,3	99,9	121,6	133	148,8	156,8	177,7	216,4	236,5	278,9
Effektives Drehmoment [Nm] Effective torque [Nm]	103,6	94,1	82,8	75,3	61,8	56,6	48,0	39,5	32,5	29,7	25,2	21,5	17,7	16,2	14,4	13,7	12,1	9,9	9,1	7,7

370W, 4-polig - Nenndrehzahl 1400 min⁻¹, IP54

Betrieb am Netz - eigenbelüftet, oberflächengekühlt, Wärmeklasse 155 (F), S1-Betrieb / Mains power supply, TEFC, th. Cl. 155 (F), continuous operation.

Abtriebsdrehzahl U/min Output speed rpm	20,7	22,8	25,9	28,5	34,7	38	44,8	54,4	66,2	72,4	85,3	99,9	121,6	133	148,8	156,8	177,7	216,4	236,5	278,9
Effektives Drehmoment [Nm] Effective torque [Nm]	153,3	139,3	122,5	111,4	91,5	83,7	71,0	58,5	48,1	44,0	37,3	31,8	26,1	23,9	21,4	20,3	17,9	14,7	13,4	11,4

HG 252A P

IE2 / IE3
EN 60034-30-1

Drehstrom-Stirnradgetriebe-Motoren Three-phase helical gear motors

Getriebe mit Flansch | Gearbox with flange

400/230 VY/Δ 50Hz
480/277 VY/Δ 60Hz



RUHRGETRIEBE

Übersetzung i Ratio i	67,47	61,33	53,95	49,04	40,29	36,86	31,27	25,75	21,16	19,35	16,42	14,01	11,51	10,53	9,41	8,93	7,88	6,47	5,92	5,02
Max. zulässiges Drehmoment [Nm] Max permissible torque [Nm]	175	179	175	191	199	206	203	189	196	202	192	153	152	156	152	153	147	146	143	132

550W, 4-polig - Nenndrehzahl 1400 min⁻¹, IP54

Betrieb am Netz - eigenbelüftet, oberflächengekühlt, Wärmeklasse 155 (F), S1-Betrieb / Mains power supply, TEFC, th. Cl. 155 (F), continuous operation.

Abtriebsdrehzahl U/min Output speed rpm	20,7	22,8	25,9	28,5	34,7	38	44,8	54,4	66,2	72,4	85,3	99,9	121,6	133	148,8	156,8	177,7	216,4	236,5	278,9
Effektives Drehmoment [Nm] Effective torque [Nm]	227,8	207,1	182,2	165,6	136,0	124,5	105,6	86,9	71,4	65,3	55,4	47,3	38,9	35,6	31,8	30,2	26,6	21,8	20,0	17,0

750W, 4-polig - Nenndrehzahl 1400 min⁻¹, IP54

Betrieb am Netz - eigenbelüftet, oberflächengekühlt, Wärmeklasse 155 (F), S1-Betrieb / Mains power supply, TEFC, th. Cl. 155 (F), continuous operation.

Abtriebsdrehzahl U/min Output speed rpm	20,7	22,8	25,9	28,5	34,7	38	44,8	54,4	66,2	72,4	85,3	99,9	121,6	133	148,8	156,8	177,7	216,4	236,5	278,9
Effektives Drehmoment [Nm] Effective torque [Nm]	310,7	282,4	248,4	225,8	185,5	169,7	144,0	118,6	97,4	89,1	75,6	64,5	53,0	48,5	43,3	41,1	36,3	29,8	27,3	23,1

Die Getriebe dürfen nicht über dem zulässigen Drehmoment belastet werden!
The gearboxes are not to be loaded above the permissible torque!

HG 252A NF

Drehstrom-Stirnradgetriebe-Motoren Three-phase helical gear motors

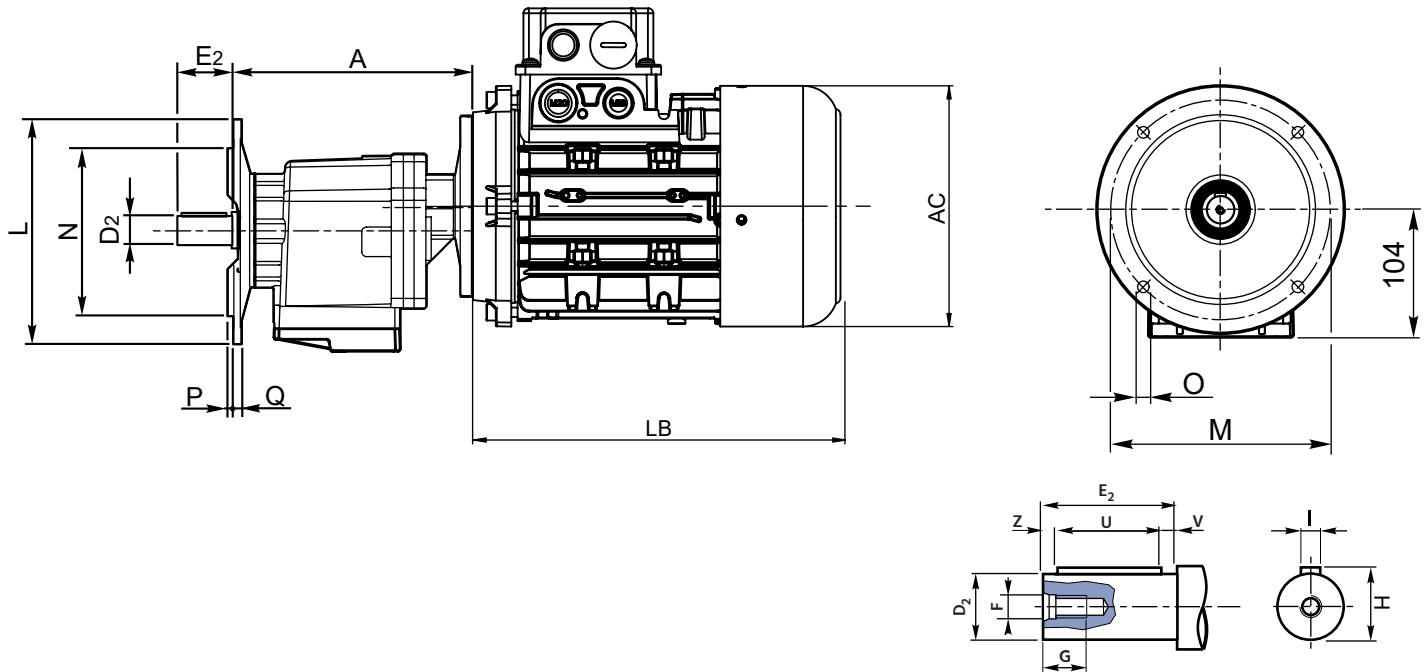


RUHRGETRIEBE

IE2 / IE3
EN 60034-30-1

Getriebe mit Flansch | Gearbox with flange

400/230 VY/Δ 50Hz
480/277 VY/Δ 60Hz



Motorleistung Power	Effizienzklasse Efficiency class	Baugröße Size	Raummaße Outline dimensions			Wellenmaße Shaft dimensions									
			LB	AC	A	D ₂ h6	E ₂	F	G	H	I	U	V	Z	
250W / 370W	IE2	71	220	137	195	Standard	25	50	M8	18	28	8	40	5	5
550kW / 750W	IE2 / IE3	80	237	156	195	Option 1	19	40	M6	16	21,5	6	30	5	5
						Option 2	24	60	M8	18	27	8	40	5	5
						Option 3	28	60	M8	18	31	8	50	5	5
						Option 4	30	60	M10	22	33	8	50	5	5

Maße ohne Toleranzangabe sind unverbindlich!
Dimensions without tolerances are non-binding!

Nur auf Anfrage / Only on request

	Flanschmaße Flange dimensions					
	L	M	N h8	O	P	Q
Standard	Ø160	Ø130	Ø110	9,5	3	12
Option 2	Ø140	Ø115	Ø95	9,5	3	12
Option 3	Ø200	Ø165	Ø130	11,5	3,5	12

Technische Daten Getriebemotor Technical data of the gearmotor

Übersetzung i Ratio i	67,47	61,33	53,95	49,04	40,29	36,86	31,27	25,75	21,16	19,35	16,42	14,01	11,51	10,53	9,41	8,93	7,88	6,47	5,92	5,02
Max. zulässiges Drehmoment [Nm] Max permissible torque [Nm]	175	179	175	191	199	206	203	189	196	202	192	153	152	156	152	153	147	146	143	132

250W, 4-polig - Nenndrehzahl 1400 min⁻¹, IP54

Betrieb am Netz - eigenbelüftet, oberflächengekühlt, Wärmeklasse 155 (F), S1-Betrieb / Mains power supply, TEFC, th. Cl. 155 (F), continuous operation.

Abtriebsdrehzahl U/min Output speed rpm	20,7	22,8	25,9	28,5	34,7	38	44,8	54,4	66,2	72,4	85,3	99,9	121,6	133	148,8	156,8	177,7	216,4	236,5	278,9
Effektives Drehmoment [Nm] Effective torque [Nm]	103,6	94,1	82,8	75,3	61,8	56,6	48,0	39,5	32,5	29,7	25,2	21,5	17,7	16,2	14,4	13,7	12,1	9,9	9,1	7,7

370W, 4-polig - Nenndrehzahl 1400 min⁻¹, IP54

Betrieb am Netz - eigenbelüftet, oberflächengekühlt, Wärmeklasse 155 (F), S1-Betrieb / Mains power supply, TEFC, th. Cl. 155 (F), continuous operation.

Abtriebsdrehzahl U/min Output speed rpm	20,7	22,8	25,9	28,5	34,7	38	44,8	54,4	66,2	72,4	85,3	99,9	121,6	133	148,8	156,8	177,7	216,4	236,5	278,9
Effektives Drehmoment [Nm] Effective torque [Nm]	153,3	139,3	122,5	111,4	91,5	83,7	71,0	58,5	48,1	44,0	37,3	31,8	26,1	23,9	21,4	20,3	17,9	14,7	13,4	11,4

HG 252A NF

IE2 / IE3
EN 60034-30-1

Drehstrom-Stirnradgetriebe-Motoren Three-phase helical gear motors

Getriebe mit Flansch | Gearbox with flange

400/230 VY/Δ 50Hz
480/277 VY/Δ 60Hz



RUHRGETRIEBE

Übersetzung i Ratio i	67,47	61,33	53,95	49,04	40,29	36,86	31,27	25,75	21,16	19,35	16,42	14,01	11,51	10,53	9,41	8,93	7,88	6,47	5,92	5,02
Max. zulässiges Drehmoment [Nm] Max permissible torque [Nm]	175	179	175	191	199	206	203	189	196	202	192	153	152	156	152	153	147	146	143	132

550W, 4-polig - Nenndrehzahl 1400 min⁻¹, IP54

Betrieb am Netz - eigenbelüftet, oberflächengekühlt, Wärmeklasse 155 (F), S1-Betrieb / Mains power supply, TEFC, th. Cl. 155 (F), continuous operation.

Abtriebsdrehzahl U/min Output speed rpm	20,7	22,8	25,9	28,5	34,7	38	44,8	54,4	66,2	72,4	85,3	99,9	121,6	133	148,8	156,8	177,7	216,4	236,5	278,9
Effektives Drehmoment [Nm] Effective torque [Nm]	227,8	207,1	182,2	165,6	136,0	124,5	105,6	86,9	71,4	65,3	55,4	47,3	38,9	35,6	31,8	30,2	26,6	21,8	20,0	17,0

750W, 4-polig - Nenndrehzahl 1400 min⁻¹, IP54

Betrieb am Netz - eigenbelüftet, oberflächengekühlt, Wärmeklasse 155 (F), S1-Betrieb / Mains power supply, TEFC, th. Cl. 155 (F), continuous operation.

Abtriebsdrehzahl U/min Output speed rpm	20,7	22,8	25,9	28,5	34,7	38	44,8	54,4	66,2	72,4	85,3	99,9	121,6	133	148,8	156,8	177,7	216,4	236,5	278,9
Effektives Drehmoment [Nm] Effective torque [Nm]	310,7	282,4	248,4	225,8	185,5	169,7	144,0	118,6	97,4	89,1	75,6	64,5	53,0	48,5	43,3	41,1	36,3	29,8	27,3	23,1

Die Getriebe dürfen nicht über dem zulässigen Drehmoment belastet werden!
The gearboxes are not to be loaded above the permissible torque!

HG 253A P

IE2 / IE3
EN 60034-30-1

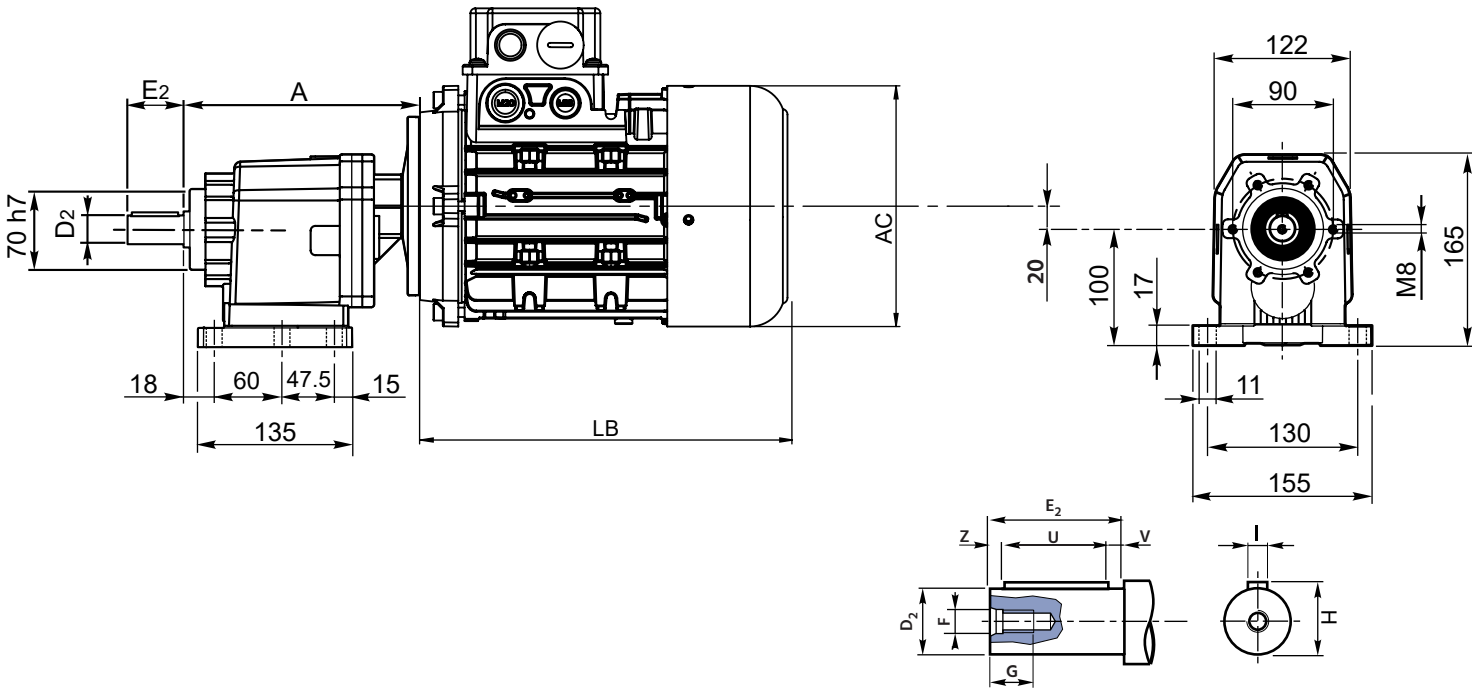
Drehstrom-Stirnradgetriebe-Motoren Three-phase helical gear motors

Getriebe mit Flansch | Gearbox with flange

400/230 VY/Δ 50Hz
480/277 VY/Δ 60Hz



RUHRGETRIEBE



Motorleistung Power	Effizienzklasse Efficiency class	Baugröße Size	Raummaße Outline dimensions			Wellenmaße Shaft dimensions									
			LB	AC	A	D ₂ h6	E ₂	F	G	H	I	U	V	Z	
90W	-	56	168	110	190	Standard	25	50	M8	18	28	8	40	5	5
120W / 180W	IE2	63	191	124	190	Option 1	19	40	M6	16	21,5	6	30	5	5
250W / 370W	IE2	71	220	137	190	Option 2	24	60	M8	18	27	8	40	5	5
						Option 3	28	60	M8	18	31	8	50	5	5
						Option 4	30	60	M10	22	33	8	50	5	5

Maße ohne Toleranzangabe sind unverbindlich!
Dimensions without tolerances are non-binding!

Nur auf Anfrage / Only on request

Technische Daten Getriebemotor Technical data of the gearmotor

Übersetzung i Ratio i	207,26	188,42	154,81	141,61	120,15	108,83	98,94	81,29	74,36	63,09
Max. zulässiges Drehmoment [Nm] Max permissible torque [Nm]	183	191	206	215	205	193	194	190	188	179

90W, 4-polig - Nenndrehzahl 1400 min⁻¹, IP54

Betrieb am Netz - eigenbelüftet, oberflächengekühlt, Wärmeklasse 155 (F), S1-Betrieb / Mains power supply, TEFC, th. Cl. 155 (F), continuous operation.

Abtriebsdrehzahl U/min Output speed rpm	6,8	7,4	9,0	9,9	11,7	12,9	14,1	17,2	18,8	22,2
Effektives Drehmoment [Nm] Effective torque [Nm]	114,5	104,1	85,5	78,2	66,3	60,1	54,6	44,9	41,0	34,8

120W, 4-polig - Nenndrehzahl 1400 min⁻¹, IP54

Betrieb am Netz - eigenbelüftet, oberflächengekühlt, Wärmeklasse 155 (F), S1-Betrieb / Mains power supply, TEFC, th. Cl. 155 (F), continuous operation.

Abtriebsdrehzahl U/min Output speed rpm	6,8	7,4	9,0	9,9	11,7	12,9	14,1	17,2	18,8	22,2
Effektives Drehmoment [Nm] Effective torque [Nm]	152,6	138,8	114,0	104,3	88,5	80,1	72,8	59,8	54,7	46,4

HG 253A P

IE2 / IE3
EN 60034-30-1

Drehstrom-Stirnradgetriebe-Motoren Three-phase helical gear motors

Getriebe mit Flansch | Gearbox with flange

400/230 VY/ Δ 50Hz
480/277 VY/ Δ 60Hz



RUHRGETRIEBE

Übersetzung i Ratio i	207,26	188,42	154,81	141,61	120,15	108,83	98,94	81,29	74,36	63,09
Max. zulässiges Drehmoment [Nm] Max permissible torque [Nm]	183	191	206	215	205	193	194	190	188	179

180W, 4-polig - Nenndrehzahl 1400 min⁻¹, IP54

Betrieb am Netz - eigenbelüftet, oberflächengekühlt, Wärmeklasse 155 (F), S1-Betrieb / Mains power supply, TEFC, th. Cl. 155 (F), continuous operation.

Abtriebsdrehzahl U/min Output speed rpm	6,8	7,4	9,0	9,9	11,7	12,9	14,1	17,2	18,8	22,2
Effektives Drehmoment [Nm] Effective torque [Nm]	229,0	208,2	171,1	156,5	132,8	120,3	109,3	89,8	82,2	69,7

250W, 4-polig - Nenndrehzahl 1400 min⁻¹, IP54

Betrieb am Netz - eigenbelüftet, oberflächengekühlt, Wärmeklasse 155 (F), S1-Betrieb / Mains power supply, TEFC, th. Cl. 155 (F), continuous operation.

Abtriebsdrehzahl U/min Output speed rpm	6,8	7,4	9,0	9,9	11,7	12,9	14,1	17,2	18,8	22,2
Effektives Drehmoment [Nm] Effective torque [Nm]	318,1	289,2	237,6	217,3	184,4	167,0	151,9	124,8	114,1	96,8

370W, 4-polig - Nenndrehzahl 1400 min⁻¹, IP54

Betrieb am Netz - eigenbelüftet, oberflächengekühlt, Wärmeklasse 155 (F), S1-Betrieb / Mains power supply, TEFC, th. Cl. 155 (F), continuous operation.

Abtriebsdrehzahl U/min Output speed rpm	6,8	7,4	9,0	9,9	11,7	12,9	14,1	17,2	18,8	22,2
Effektives Drehmoment [Nm] Effective torque [Nm]	470,8	428,0	351,7	321,7	272,9	247,2	224,7	184,7	168,9	143,3

Die Getriebe dürfen nicht über dem zulässigen Drehmoment belastet werden!
The gearboxes are not to be loaded above the permissible torque!

HG 253A NF

Drehstrom-Stirnradgetriebe-Motoren Three-phase helical gear motors

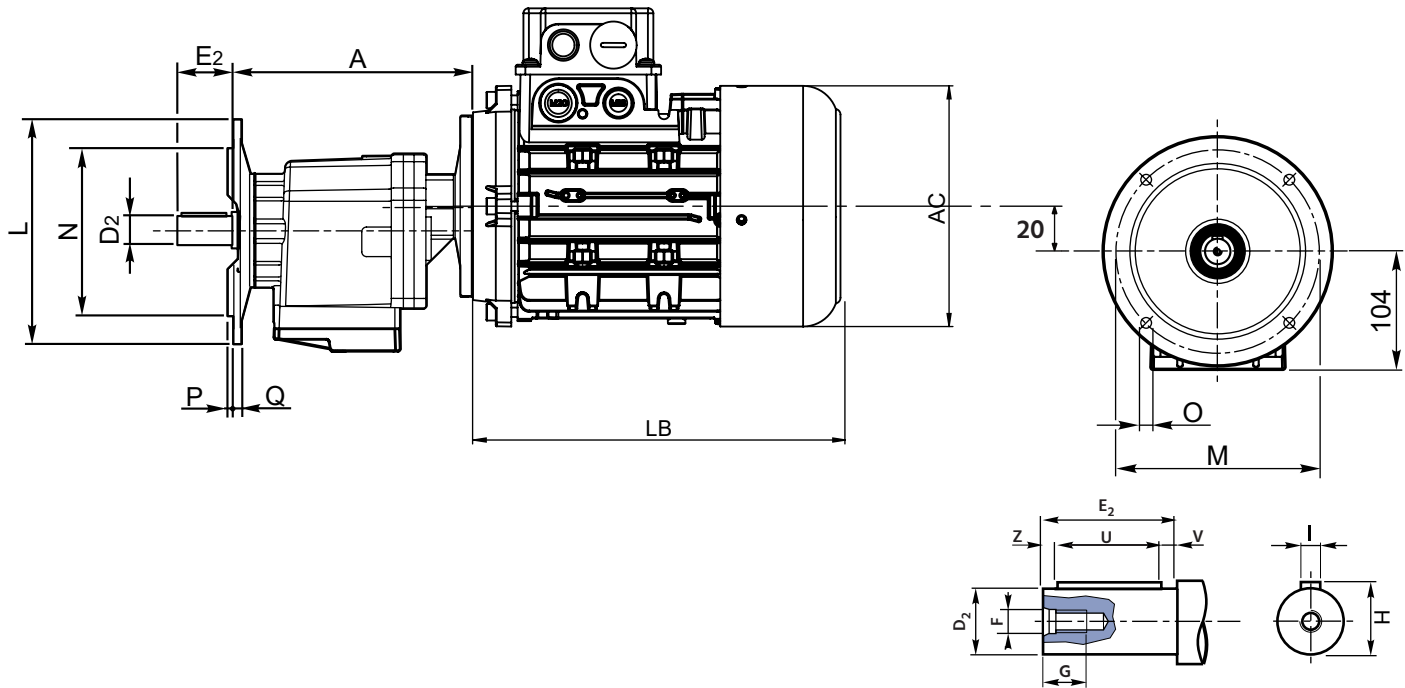
Getriebe mit Flansch | Gearbox with flange

IE2 / IE3
EN 60034-30-1

400/230 VY/Δ 50Hz
480/277 VY/Δ 60Hz



RUHRGETRIEBE



Motorleistung Power	Effizienzklasse Efficiency class	Baugröße Size	Raummaße Outline dimensions			Wellenmaße Shaft dimensions									
			LB	AC	A	D ₂ h6	E ₂	F	G	H	I	U	V	Z	
90W	-	56	168	110	190	Standard	25	50	M8	18	28	8	40	5	5
120W / 180W	IE2	63	191	124	190	Option 1	19	40	M6	16	21,5	6	30	5	5
250W / 370W	IE2	71	220	137	190	Option 2	24	60	M8	18	27	8	40	5	5
						Option 3	28	60	M8	18	31	8	50	5	5
						Option 4	30	60	M10	22	33	8	50	5	5

Maße ohne Toleranzangabe sind unverbindlich!
Dimensions without tolerances are non-binding!

Nur auf Anfrage / Only on request

	Flanschmaße Flange dimensions					
	L	M	N h8	O	P	Q
Standard	Ø160	Ø130	Ø110	9,5	3	12
Option 1	Ø140	Ø115	Ø95	9,5	3	12
Option 2	Ø200	Ø165	Ø130	11,5	3,5	12

Technische Daten Getriebemotor Technical data of the gearmotor

Übersetzung i Ratio i	207,26	188,42	154,81	141,61	120,15	108,83	98,94	81,29	74,36	63,09
Max. zulässiges Drehmoment [Nm] Max permissible torque [Nm]	183	191	206	215	205	193	194	190	188	179

90W, 4-polig - Nenndrehzahl 1400 min⁻¹, IP54

Betrieb am Netz - eigenbelüftet, oberflächengekühlt, Wärmeklasse 155 (F), S1-Betrieb / Mains power supply, TEFC, th. Cl. 155 (F), continuous operation.

Abtriebsdrehzahl U/min Output speed rpm	6,8	7,4	9,0	9,9	11,7	12,9	14,1	17,2	18,8	22,2
Effektives Drehmoment [Nm] Effective torque [Nm]	114,5	104,1	85,5	78,2	66,3	60,1	54,6	44,9	41,0	34,8

120W, 4-polig - Nenndrehzahl 1400 min⁻¹, IP54

Betrieb am Netz - eigenbelüftet, oberflächengekühlt, Wärmeklasse 155 (F), S1-Betrieb / Mains power supply, TEFC, th. Cl. 155 (F), continuous operation.

Abtriebsdrehzahl U/min Output speed rpm	6,8	7,4	9,0	9,9	11,7	12,9	14,1	17,2	18,8	22,2
Effektives Drehmoment [Nm] Effective torque [Nm]	152,6	138,8	114,0	104,3	88,5	80,1	72,8	59,8	54,7	46,4

HG 253A NF

Drehstrom-Stirnradgetriebe-Motoren Three-phase helical gear motors

Getriebe mit Flansch | Gearbox with flange

400/230 VY/Δ 50Hz
480/277 VY/Δ 60Hz



RUHRGETRIEBE

IE2 / IE3

EN 60034-30-1

Übersetzung i Ratio i	207,26	188,42	154,81	141,61	120,15	108,83	98,94	81,29	74,36	63,09
Max. zulässiges Drehmoment [Nm] Max permissible torque [Nm]	183	191	206	215	205	193	194	190	188	179

180W, 4-polig - Nenndrehzahl 1400 min⁻¹, IP54

Betrieb am Netz - eigenbelüftet, oberflächengekühlt, Wärmeklasse 155 (F), S1-Betrieb / Mains power supply, TEFC, th. Cl. 155 (F), continuous operation.

Abtriebsdrehzahl U/min Output speed rpm	6,8	7,4	9,0	9,9	11,7	12,9	14,1	17,2	18,8	22,2
Effektives Drehmoment [Nm] Effective torque [Nm]	229,0	208,2	171,1	156,5	132,8	120,3	109,3	89,8	82,2	69,7

250W, 4-polig - Nenndrehzahl 1400 min⁻¹, IP54

Betrieb am Netz - eigenbelüftet, oberflächengekühlt, Wärmeklasse 155 (F), S1-Betrieb / Mains power supply, TEFC, th. Cl. 155 (F), continuous operation.

Abtriebsdrehzahl U/min Output speed rpm	6,8	7,4	9,0	9,9	11,7	12,9	14,1	17,2	18,8	22,2
Effektives Drehmoment [Nm] Effective torque [Nm]	318,1	289,2	237,6	217,3	184,4	167,0	151,9	124,8	114,1	96,8

370W, 4-polig - Nenndrehzahl 1400 min⁻¹, IP54

Betrieb am Netz - eigenbelüftet, oberflächengekühlt, Wärmeklasse 155 (F), S1-Betrieb / Mains power supply, TEFC, th. Cl. 155 (F), continuous operation.

Abtriebsdrehzahl U/min Output speed rpm	6,8	7,4	9,0	9,9	11,7	12,9	14,1	17,2	18,8	22,2
Effektives Drehmoment [Nm] Effective torque [Nm]	470,8	428,0	351,7	321,7	272,9	247,2	224,7	184,7	168,9	143,3

Die Getriebe dürfen nicht über dem zulässigen Drehmoment belastet werden!
The gearboxes are not to be loaded above the permissible torque!