

ENEX-LINE

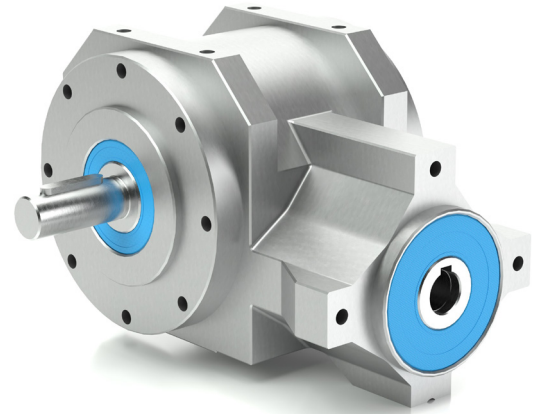
SMART. MODULAR. HOCHEFFIZIENT



RUHRGETRIEBE

ALLGEMEINE GETRIEBEDATEN / GENERAL GEARBOX DATA

Getriebereihe / Gearbox series	ENEX15
Übersetzungen / Ratio	i = 15, 24, 49
Verzahnung / Gearing	SpeeroX
Gehäusematerial / Housing	Aluminium (Leichtbau)
Wellenausführung / Shaft design	Vollwelle / Solid shaft
Motoranbindung / Motor connection	Eingangshohlwelle / Input hollow shaft
Schmierstoff / Lubrication	A00LP / NSFH1-Freigabe



Gefördert durch:



Bundesministerium
für Wirtschaft
und Energie

aufgrund eines Beschlusses
des Deutschen Bundestages

Stand: 02.2022

LEISTUNGSDATEN / TECHNICAL DATA

Übersetzungen / Ratio	i	15	24	49
Betriebswirkungsgrad / Operating efficiency	%	77	75	55
Nennmoment A-Flanke / Nominal torque A-flank	Nm	25	25	25
Nennmoment B-Flanke / Nominal torque B-flank	Nm	15	15	15
Axiale Belastbarkeit / Axial load capacity	N	150		
Radiale Belastbarkeit / Radial load capacity	N	300		
Umgebungstemperaturbereich / Ambient temperature range	°C	-20 / +45		
Max. Eingangsdrehzahlen / Max. Input speeds	U/min	3000		



High torque



High efficiency



IP54



Low noise



Lifetime lubrication



Food lubrication

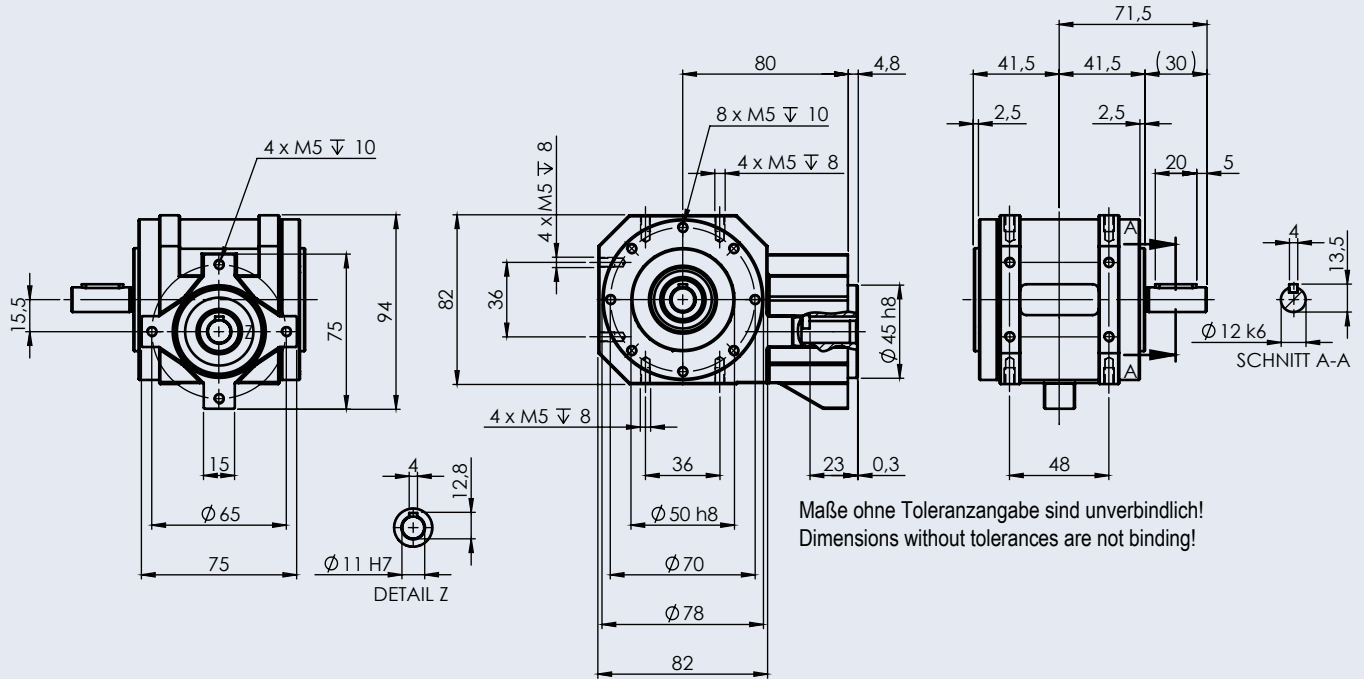
ENEX-LINE

SMART. MODULAR. HOCHEFFIZIENT

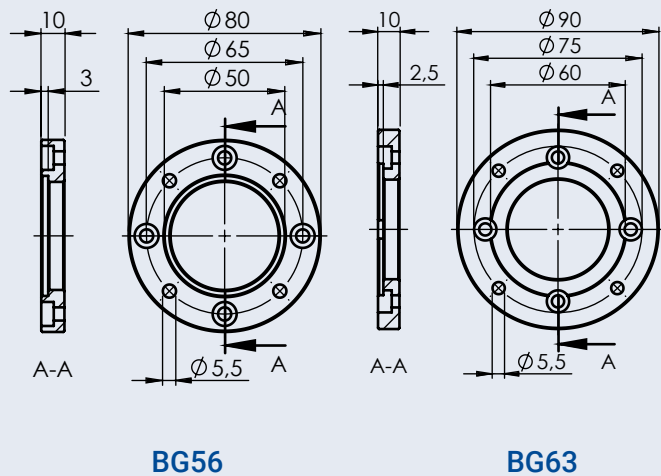


RUHRGETRIEBE

ENEX15

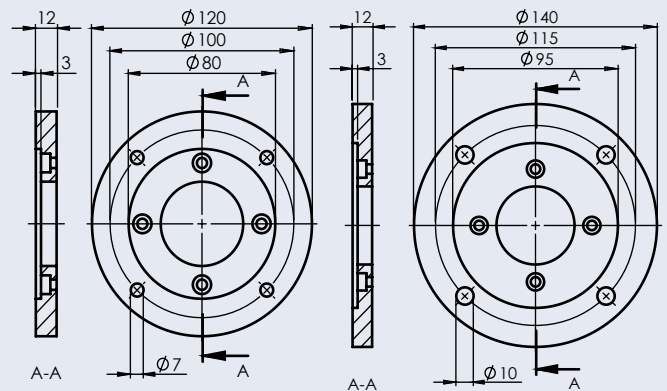


MOTORANBAUFLANSCH / MOTOR MOUNTING FLANGES



BG56

BG63



BG56

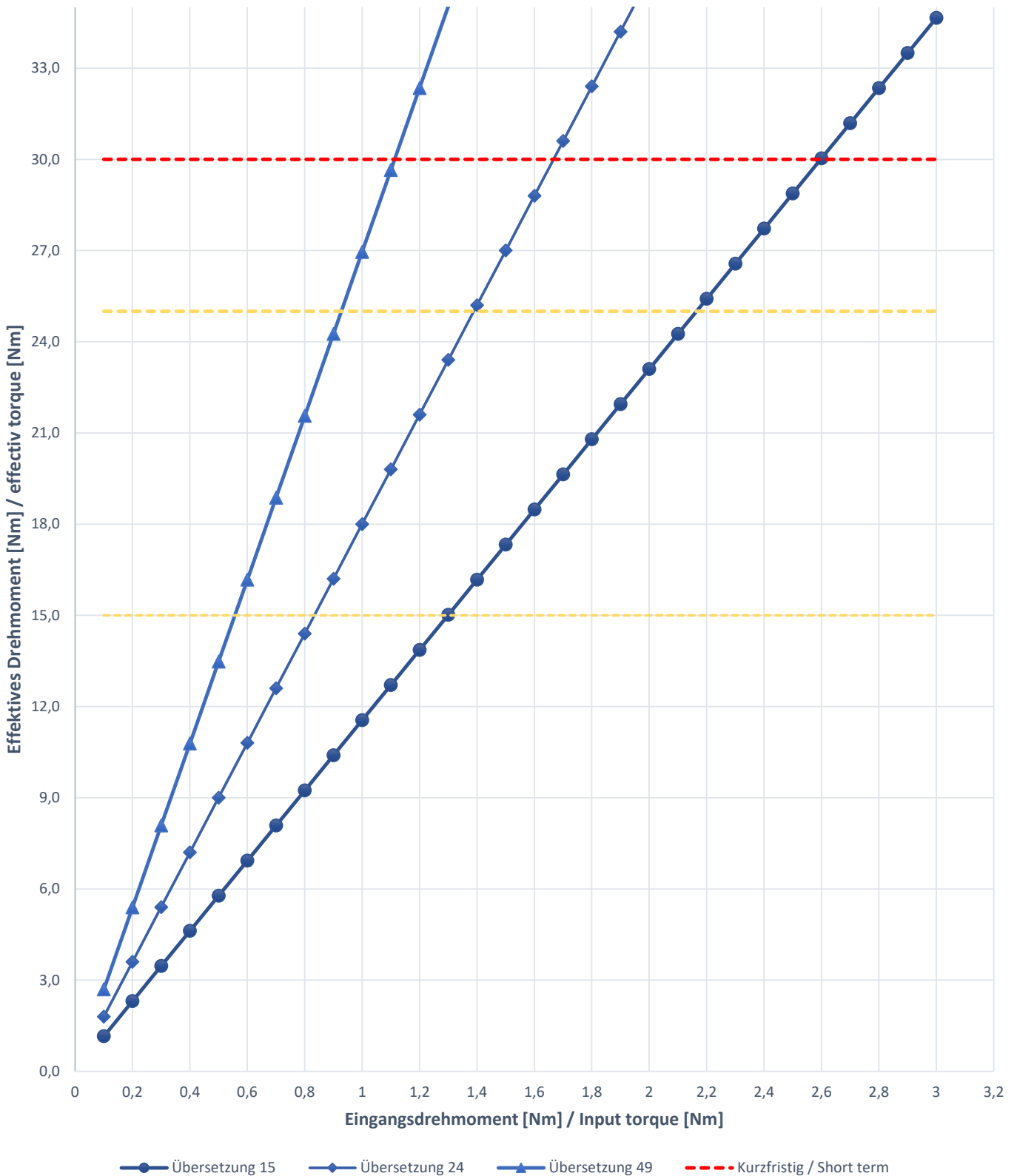
BG63

B14-Flansch / B14-Flange

B5-Flansch / B5-Flange

Sind Sie bereit, die Zukunft Ihrer Anwendung zu gestalten?
WIR TREIBEN SIE AN.

AUSLEGUNGSHILFE / INTERPRETIVE GUIDE



ENEX-LINE

SMART. MODULAR. HOCHEFFIZIENT



RUHRGETRIEBE

ALLGEMEINE GETRIEBEMOTORDATEN / GENERAL GEAR MOTOR DATA

Getriebemotor / Gearmotor	S-ENEX 250W
Leistung / Power	250 Watt
Anschlussspannung / Supply voltage	1 ~ 230 VAC
Motortyp / Motortype	Synchronmotor / Synchronous motor
Nenn Drehzahl / Rated speed	3000 U/min
Nennfrequenz / Rated frequency	200 Hz
Schutzart / Protection class	IP55
Frequenzumrichter (optional) / Field bus frequency converter	Smart-Series Ruhrgetriebe



Gefördert durch:



aufgrund eines Beschlusses des Deutschen Bundestages

LEISTUNGSDATEN / TECHNICAL DATA

S-ENEX 250W	i	15	24	49
Getriebewirkungsgrad / Gearbox efficiency	%	77	75	55
Maximale Abtriebsdrehzahl / Max. output speed	rpm	260	162	79
Minimale Abtriebsdrehzahl / Min. output speed	rpm	17	10	5
Effektives Drehmoment / Effective torque	Nm	9	14,4	22
Max. zul. Nennmoment A-Flanke / Max. nominal torque A-flank	Nm	25	25	25
Max. zul. Nennmoment B-Flanke / Max. nominal torque B-flank	Nm	15	15	15
Zulässiger Frequenzbereich / Permissible frequency range	Hz	20 - 260		
Motorschutz / Motor protection	/	3x PTC 150°C		



High torque



High efficiency



IP55



Low noise

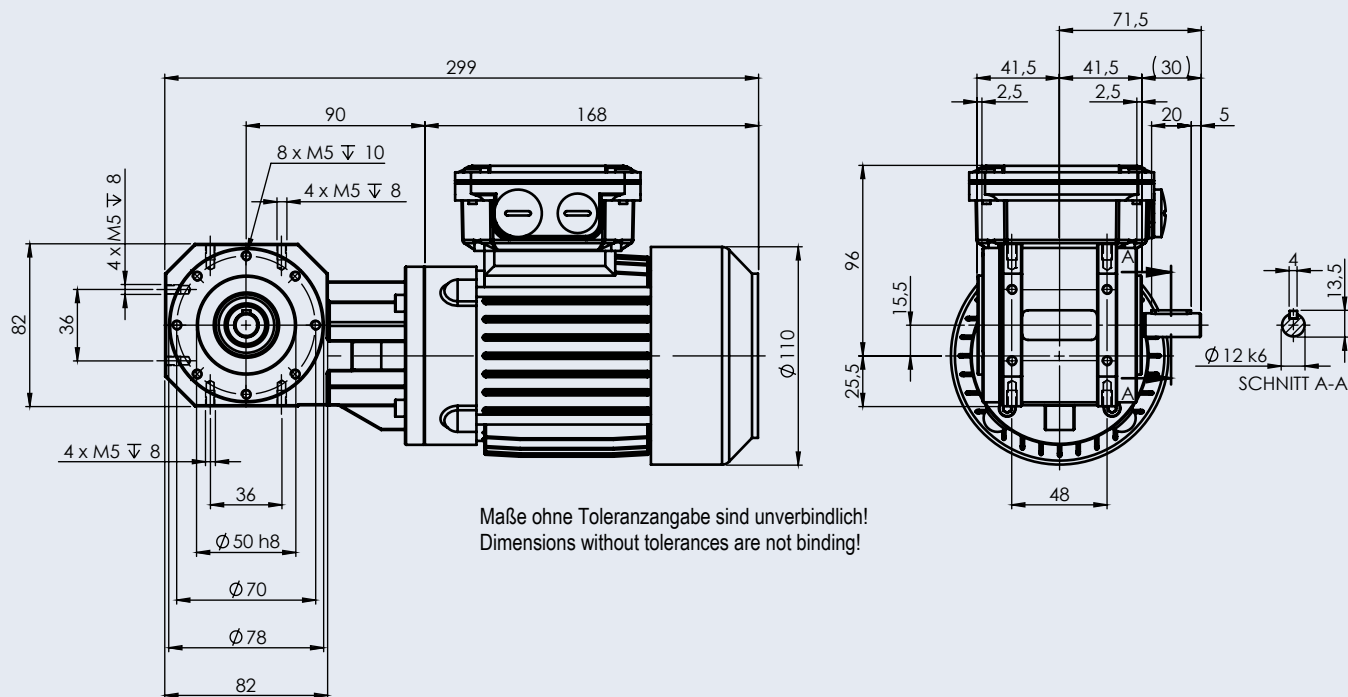


IE4/5 motors



Food lubrication

ENEX15.5 | 250W



LEISTUNGSDATEN GETRIEBEMOTOR / TECHNICAL DATA GEARMOTOR

Getriebeübersetzung / Gear reduction	i	15	24	49
Max. Getriebedrehzahl / Max. gear rotation	min-1	267	167	82
Max. zul. Drehmoment / Max. permissible torque A-Flanke	Nm	25	25	25
Max. zul. Drehmoment / Max. permissible torque B-Flanke	Nm	15	15	15
Spitzenmoment / Peak torque	Nm	23	36	54
Nennmoment / Nominal torque	Nm	9	14,4	22

Motor: N-M-134

AUSLEGUNGSHILFE / INTERPRETIVE GUIDE

Motordrehzahl / Motor rotation speed

ENEX15.5 | 250 Watt

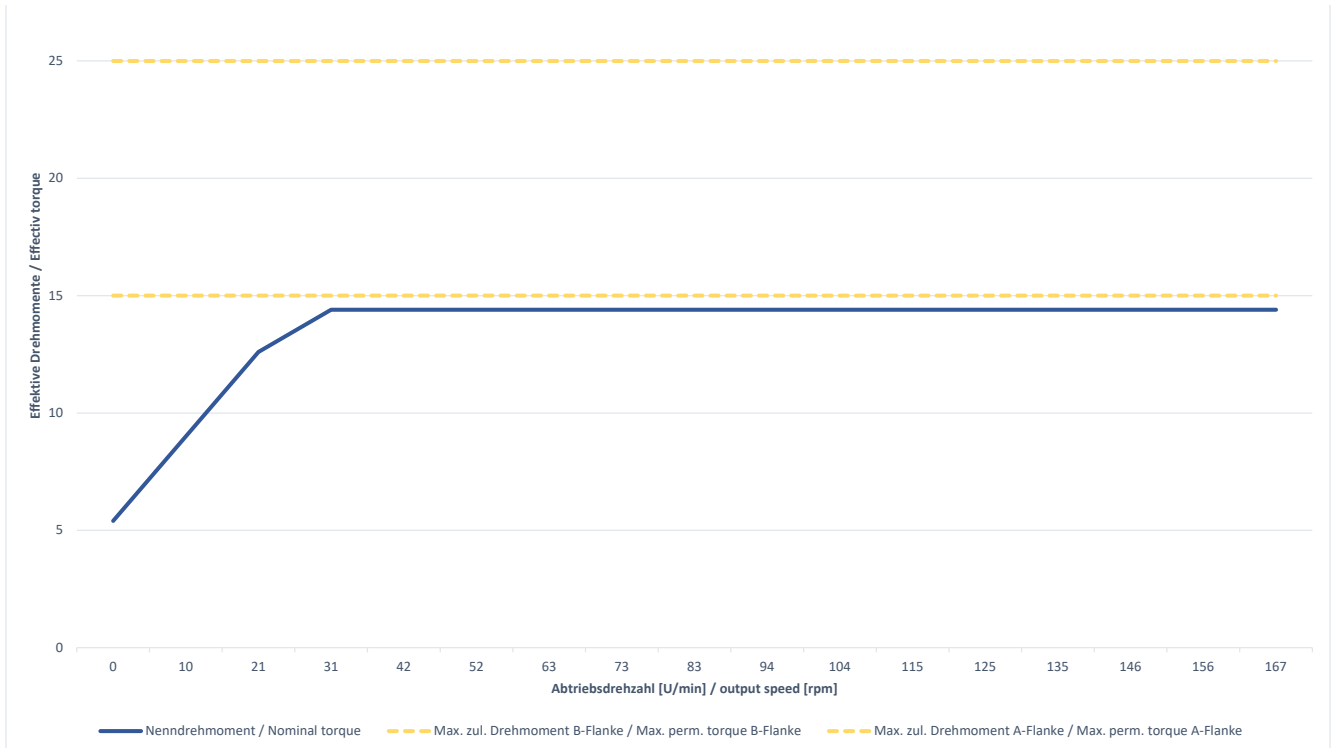
	i	15	24	55		i	15	24	49
0	min-1	0	0	0	2250	min-1	150	94	46
250	min-1	17	10	5	2500	min-1	167	104	51
500	min-1	33	21	10	2750	min-1	183	115	56
750	min-1	50	31	15	3000	min-1	200	125	61
1000	min-1	67	42	20	3250	min-1	217	135	66
1250	min-1	83	52	26	3500	min-1	233	146	71
1500	min-1	100	63	31	3750	min-1	250	156	77
1750	min-1	117	73	36	4000	min-1	267	167	82
2000	min-1	133	83	41					

GETRIEBEMOTORKENNLINIE / TECHNICAL DATA GEARMOTOR

i = 15



i = 24



i = 49

