



RUHRGETRIEBE

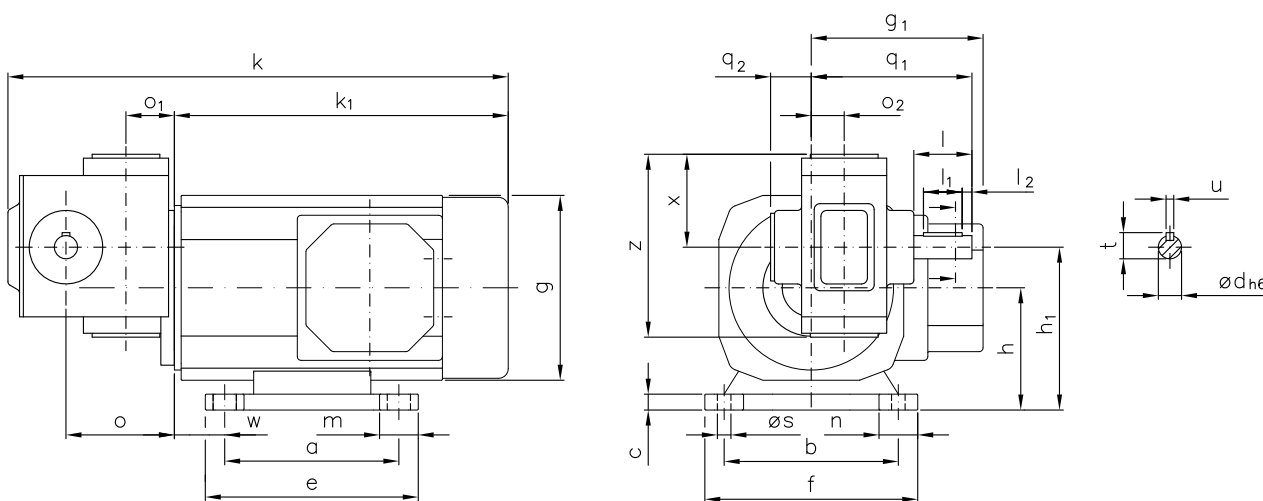
Gleichstrom Schneckengetriebe-Motoren D C Worm gear drive motors

IP 44 (IP 54), Anker 180 V, Feld 200 V
IP 44 (IP 54), armature 180 V, field 200 V

Typ/Type SN 6

Motor und Getriebe in Kugellagerung, Schnecken gehärtet und geschliffen, Schneckenräder aus Sonderbronze
Ball bearings for motor and gear; worms hardened and ground; wormwheel made of special bronze alloy

Belastbarkeit der Abtriebswelle Loading capacity of the output shaft	
radial/radially	80 N
axial/axially	30 N



Maße ohne Toleranzangabe sind unverbindlich!
Dimensions without tolerances are not binding!

Andere Wellenmaße auf Anfrage!
Other shaft dimensions on request!

Watt	Befestigungsmaße/Mounting dimensions											Raummaße/Outline dimensions										Wellenmaße/Shaft dimensions						
	a	b	c	e	f	h	h ₁	m	n	ø _s	w	g	g ₁	k	k ₁	o	o ₁	o ₂	q ₁	q ₂	x	z	ø _d	l	l ₁	l ₂	t	u
120	90	90	10	110	110	63	84	25	33	6,6	26,5	96	89	259	173	56	25	17	83	21	48	94,5	12	30	20	5	13,5	4

Getriebedaten / Technical data of the gear

Untersetzung i / Gear reduction i	1520	1140	900	720	570	450	360	300	225	150	100	70	50
max. zul. Drehmoment / max. permissible torque (Nm)	14	14	12	11	14	13	15	11	13	13	11	12	11

unbelüftet / unventilated:

Motordaten / Technical data of the motor	120 Watt, 3000 Upm/rpm													ca. 5,3 kg / Anker: 1,0 A / Feld: 0,15 A / approx. 5,3 kg / armature: 1,0 A / field: 0,15 A		Preis-Nr./Price No.: G 601
Getriebedrehzahl (1/min) / Gear rotation speed (1/min)	2,0	2,6	3,3	4,2	5,3	6,7	8,3	10	13	20	30	43	60			
eff. Drehmoment / Eff. torque (Nm)	121	97	78	64	68	51	44	36	36	27	19	15	11			

■ Nicht über max. zul. Drehmoment belasten! / Do not load above the max. permissible torque!

**Bitte machen Sie bei Ihrer Bestellung folgende Angaben:
Please include the following specifications with your order:**

Getriebebestellung
Drive position

A B C D

Kontakt:

RUHRGETRIEBE KG

H. Pferdmeniges

Am Förderturm 29

D - 45472 Mülheim an der Ruhr
Germany

Tel: +49 (0)2 08 – 78 06 80

Fax: +49 (0)2 08 – 49 80 00 oder 49 84 59

info@ruhrgetriebe.de

www.ruhrgetriebe.de



**Übersicht und technische Angaben weiterer RGM Getriebe
Overview and technical specifications of further RGM geared motors**