



RUHRGETRIEBE

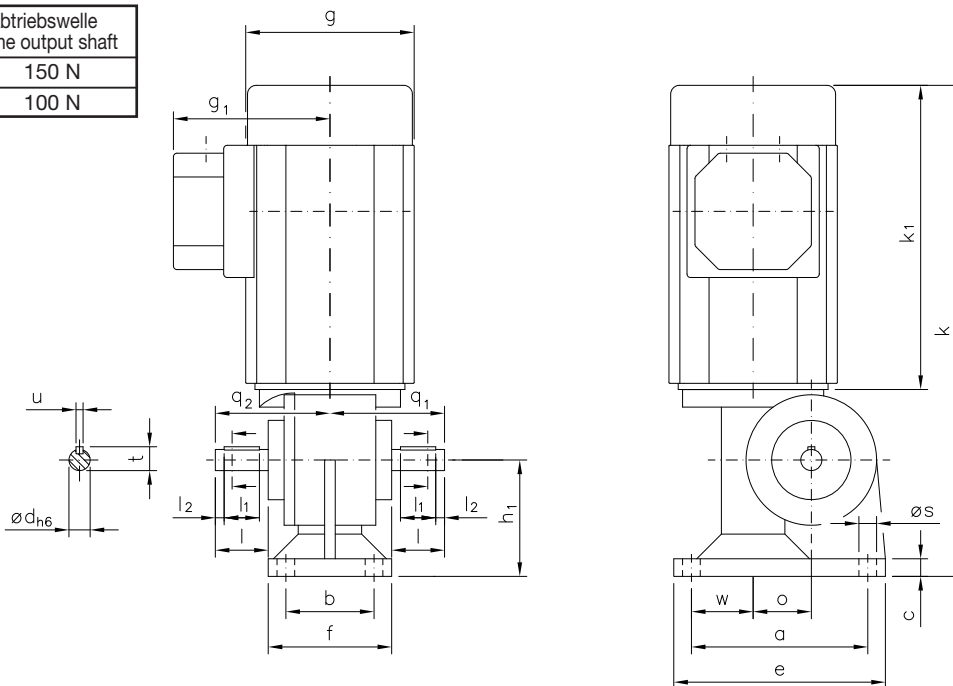
# Gleichstrom Schneckengetriebe-Motoren D C Worm gear drive motors

IP 44 (IP 54), Anker 180 V, Feld 200 V  
IP 44 (IP 54), armature 180 V, field 200 V

# Typ/Type SN 3 S

Motor und Getriebe in Kugellagerung, Schnecken gehärtet und geschliffen, Schneckenräder aus Sonderbronze  
Ball bearings for motor and gear; worms hardened and ground; wormwheel made of special bronze alloy

Belastbarkeit der Abtriebswelle Loading capacity of the output shaft	
radial/radially	150 N
axial/axially	100 N



Maße ohne Toleranzangabe sind unverbindlich!  
Dimensions without tolerances are not binding!

Wellenenden ød=12 und ød=15 mm bzw. andere Wellenmaße auf Anfrage!  
Shaft ends ød=12 and ød=15 mm also available other shaft dimensions on request

Watt	Befestigungsmaße/Mounting dimensions								Raummaße/Outline dimensions							Wellenmaße/Shaft dimensions						
	a	b	c	e	f	h <sub>1</sub>	ø s	w	g	g <sub>1</sub>	k	k <sub>1</sub>	o	q <sub>1</sub>	q <sub>2</sub>	x	ø d	l	l <sub>1</sub>	l <sub>2</sub>	t	u
120	100	50	10	120	70	66	10	35	□96	89	279	173	33	65	65	74	12	30	20	5	13,5	4
200/250	100	50	10	120	70	66	10	35	ø123	103	341	235	33	65	65	74	12	30	20	5	13,5	4

## Getriebedaten / Technical data of the gear

Übersetzung i / Gear ratio i	75	56	50	38	32	30	28	24	20	17	15	12	11	7	5
max. zul. Drehmoment / max. permissible torque (Nm)	11	12	12	17	16	15	13	16	15	17	16	16	16	15	13

<b>Motordaten / Technical data of the motor</b>	<b>120 Watt</b> unbelüftet / unventilated, <b>3000 Upm</b> ca. 5,1 kg / Anker: 1,0 A / Feld: 0,15 A / approx. 5,1 kg / armature: 1,0 A / field: 0,15 A														
Getriebedrehzahl (1/min) / Gear rotation speed (1/min)	40	54	60	79	94	100	107	125	150	176	200	250	265	429	600
eff. Drehmoment / Eff. torque (Nm)	7,2	7,3	6,9	6,8	6,4	5,6	4,9	5,0	4,6	4,3	3,7	3,2	3,0	2,1	1,6

<b>Motordaten / Technical data of the motor</b>	<b>200 Watt, 3000 Upm</b> ca. 5,8 kg / Anker: 1,7 A / Feld: 0,15 A / approx. 5,8 kg / armature: 1,7 A / field: 0,15 A														
Getriebedrehzahl (1/min) / Gear rotation speed (1/min)	40	54	60	79	94	100	107	125	150	176	200	250	265	429	600
eff. Drehmoment / Eff. torque (Nm)	12	12	12	11	11	9,4	8,2	8,4	7,6	7,1	6,2	5,4	5,0	3,4	2,6

<b>Motordaten / Technical data of the motor</b>	<b>250 Watt, 3000 Upm</b> ca. 6,6 kg / Anker: 1,8 A / Feld: 0,2 A / approx. 6,6 kg / armature: 1,8 A / field: 0,2 A														
Getriebedrehzahl (1/min) / Gear rotation speed (1/min)	40	54	60	79	94	100	107	125	150	176	200	250	265	429	600
eff. Drehmoment / Eff. torque (Nm)	15	15	14	14	13	12	10	11	9,6	8,9	7,8	6,8	6,3	4,3	3,2

☐ Nicht über max. zul. Drehmoment belasten! / Do not load above the max. permissible torque!

**Bitte machen Sie bei Ihrer Bestellung folgende Angaben:  
Please include the following specifications with your order:**

Klemmkastenstellung  
Terminal box position

**A                      B                      C                      D**

Wellenstellung  
Shaft position

**1      1 & 2      2**

Wellendurchmesser  
Shaft diameter

**Ø12mm                      ø15mm**

**Kontakt:**

**RUHRGETRIEBE KG**

H. Pferdenges

Am Förderturm 29

D - 45472 Mülheim an der Ruhr  
Germany

Tel: +49 (0)2 08 – 78 06 80

Fax: +49 (0)2 08 – 49 80 00 oder 49 84 59

[info@ruhrgetriebe.de](mailto:info@ruhrgetriebe.de)

[www.ruhrgetriebe.de](http://www.ruhrgetriebe.de)



**Übersicht und technische Angaben weiterer RGM Getriebe  
Overview and technical specifications of further RGM geared motors**