

Typ/Type SN 19

Gleichstrom-Schnecken-Stirradgetriebe-Motoren D C helical worm gear motors

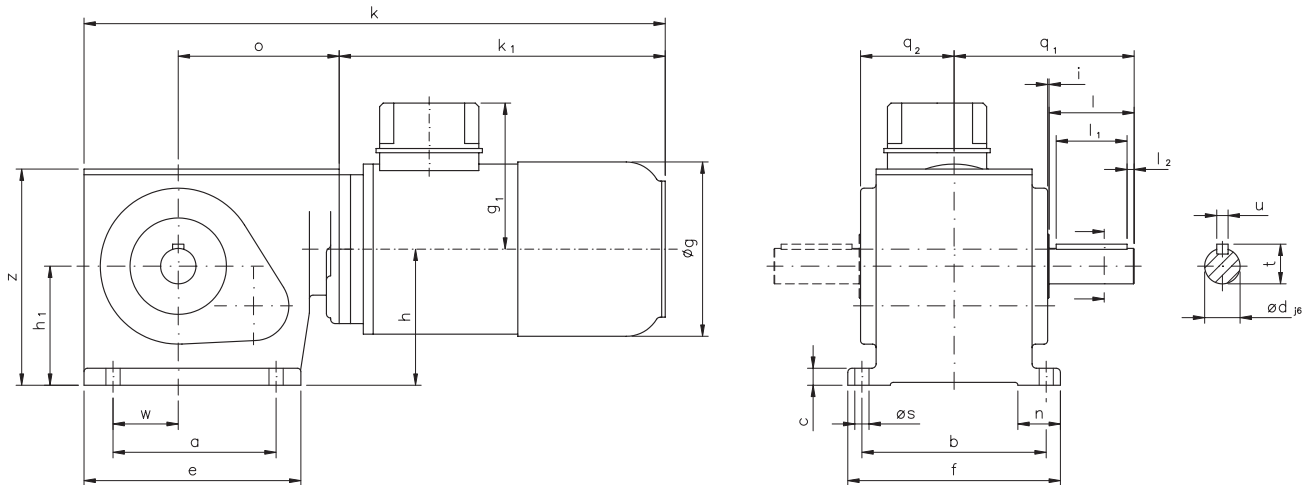
IP 44 (IP 54), Anker 180 V, Feld 200 V
IP 44 (IP 54), armature 180 V, field 200 V



RUHRGETRIEBE

Motor und Getriebe in Kugellagerung, 1. Stufe Schnecken- und 2. Stufe Stirradsatz
Ball bearing for motor and gear; 1st stage wormwheel and 2nd stage cylindrical gear set

Belastbarkeit der Abtriebswelle Loading capacity of the output shaft	
radial/radially	1000 N
axial/axially	500 N



Maße ohne Toleranzangabe sind unverbindlich!
Dimensions without tolerances are not binding!

Andere Wellenmaße auf Anfrage!
Other shaft dimensions on request!

Watt	Befestigungsmaße/Mounting dimensions										Raummaße/Outline dimensions							Wellenmaße/Shaft dimensions							
	a	b	c	e	f	h	h ₁	n	ø _s	w	ø _g	g ₁	k	k ₁	o	q ₁	q ₂	z	ø _d	i	l	l ₁	l ₂	t	u
250	115	130	12	153	150	96	84	30	10	46	123	103	415	235	113,5	127	66	152,5	25	1	60	50	5	28	8
370	115	130	12	153	150	96	84	30	10	46	139	103	433	253	113,5	127	66	152,5	25	1	60	50	5	28	8

Getriebedaten / Technical data of the gear

Übersetzung i / Gear ratio i	394	370	345	296	247	217	197	148	123	99	74	59	49	39	33
max. zul. Drehmoment / max. permissible torque (Nm)	142	139	150	142	150	150	150	150	150	150	150	150	150	150	150

Motordaten / Technical data of the motor	250 Watt, 3000 Upm/rpm, ca. 14,0 kg Anker: 1,8 A / Feld: 0,2 A // approx. 14,0 kg / armature 1,8 A / field 0,2 A														
Getriebedrehzahl / Gear rotation speed (1/min)	7,6	8,1	8,7	10	12	14	15	20	24	30	41	51	61	76	90
eff. Drehmoment / Eff. torque (Nm)	104	89	110	76	93	69	78	66	56	51	40	32	29	24	21

Motordaten / Technical data of the motor	370 Watt, 3000 Upm/rpm, ca. 15,7 kg Anker: 2,7 A / Feld: 0,2 A // approx. 15,7 kg / armature 2,7 A / field 0,2 A														
Getriebedrehzahl / Gear rotation speed (1/min)	7,6	8,1	8,7	10	12	14	15	20	24	30	41	51	61	76	90
eff. Drehmoment / Eff. torque (Nm)	154	132	162	113	138	102	115	98	83	75	59	48	43	35	31

■ Nicht über max. zul. Drehmoment belasten! / Do not load above the max. permissible torque!

**Bitte machen Sie bei Ihrer Bestellung folgende Angaben:
Please include the following specifications with your order:**

Klemmkastenstellung
Terminal box position

A B C D

Wellenstellung
Shaft position

1 2

Kontakt:

RUHRGETRIEBE KG

H. Pferdenges

Am Förderturm 29

D - 45472 Mülheim an der Ruhr
Germany

Tel: +49 (0)2 08 – 78 06 80

Fax: +49 (0)2 08 – 49 80 00 oder 49 84 59

info@ruhrgetriebe.de

www.ruhrgetriebe.de



**Übersicht und technische Angaben weiterer RGM Getriebe
Overview and technical specifications of further RGM geared motors**