



RUHRGETRIEBE

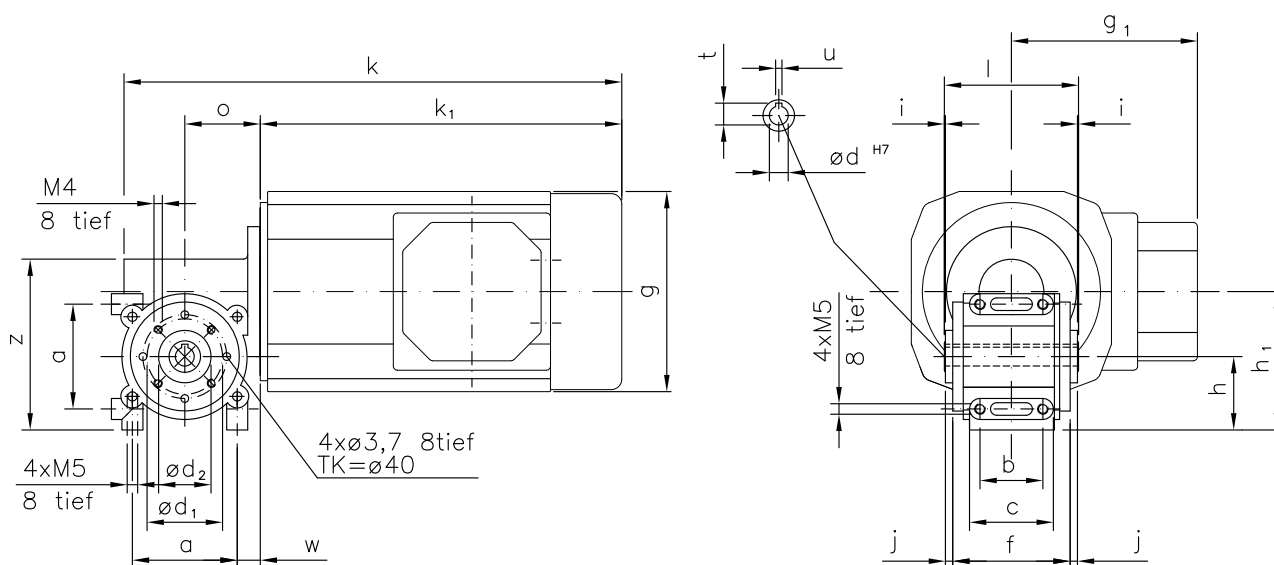
Gleichstrom Schneckengetriebe-Motoren DC Worm gear drives motors

IP 44 (IP 54), Anker 180 V, Feld 200 V
IP 44 (IP 54), armature 180 V, field 200 V

Typ/Type SN 18 H

Motor und Getriebe in Kugellagerung, Schnecken gehärtet und geschliffen, Schneckenräder aus Sonderbronze.
Ball bearings for motor and gear; worms hardened and ground; wormwheel made of special bronze alloy.

Belastbarkeit der Abtriebswelle Loading capacity of the output shaft	
radial	150 N
axial	100 N



Maße ohne Toleranzangabe sind unverbindlich!
Dimensions without tolerances are not binding!

Watt	Befestigungsmaße/Mounting dimensions										Raummaße/Outline dimensions						Wellenmaße/Shaft dimensions				
	a	b	c	ød ₁	ød ₂	f	h	h ₁	j	w	g	g ₁	k	k ₁	o	z	ød	i	l	t	u
120	50	30	40	36	25	56	35	66	3,5	11	□96	89	238	173	36	82	9	0,5	64	10,4	3

Getriebedaten / Technical data of the gear

Untersetzung i / Gear reduction i	55	30	20	15	7
max. zul. Drehmoment / max. permissible torque (Nm)	13	12	12	13	12

unbelüftet / unventilated:

Motordaten / Technical data of the motor	120 Watt, 3000 Upm/rpm				
Getriebedrehzahl / Gear rotation speed (1/min)	55	100	150	200	429
eff. Drehmoment / Eff. torque (Nm)	9,7	6,1	4,9	4,0	2,1

■ Nicht über max. zul. Drehmoment belasten! / Do not load above the max. permissible torque!

**Bitte machen Sie bei Ihrer Bestellung folgende Angaben:
Please include the following specifications with your order:**

Klemmkastenstellung
Terminal box position

A B C D

Kontakt:

RUHRGETRIEBE KG

H. Pferdenges

Am Förderturm 29

D - 45472 Mülheim an der Ruhr
Germany

Tel: +49 (0)2 08 – 78 06 80

Fax: +49 (0)2 08 – 49 80 00 oder 49 84 59

info@ruhrgetriebe.de

www.ruhrgetriebe.de



**Übersicht und technische Angaben weiterer RGM Getriebe
Overview and technical specifications of further RGM geared motors**