

# Typ/Type SN 18 H

## Drehstrom Schneckengetriebe-Motoren Worm gear drives with three-phase motors

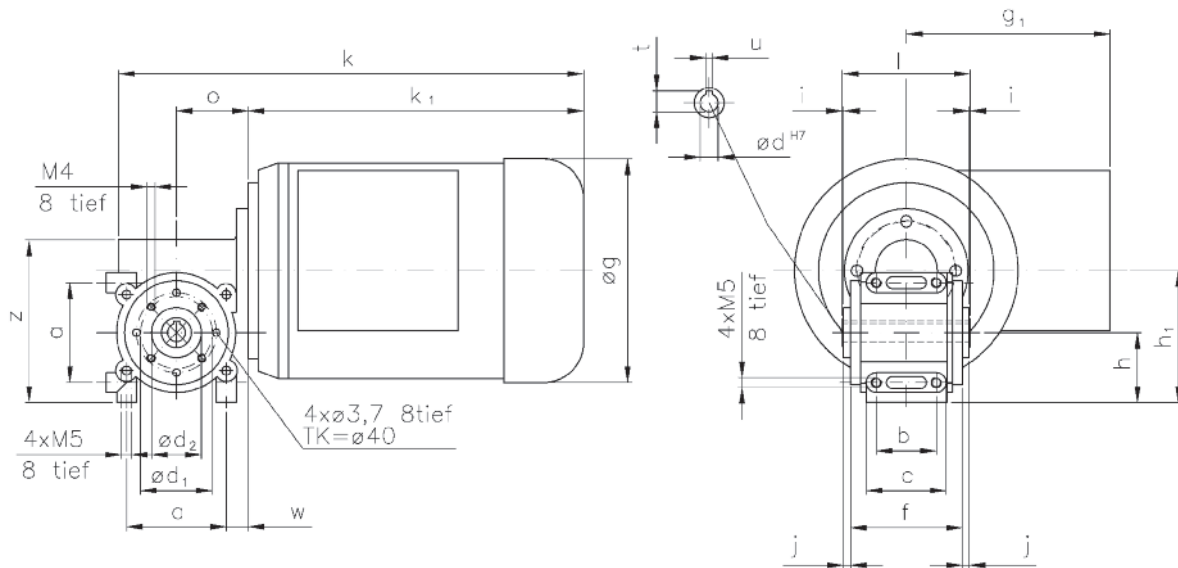
IP 54, 230/400 V, 50 Hz



RUHRGETRIEBE

Motor und Getriebe in Kugellagerung, Schnecken gehärtet und geschliffen, Schneckenräder aus Sonderbronze.  
Ball bearings for motor and gear; worms hardened and ground; wormwheel made of special bronze alloy.

Belastbarkeit der Abtriebswelle Loading capacity of the output shaft	
radial/radially	150 N
axial/axially	100 N



Maße ohne Toleranzangabe sind unverbindlich!  
Dimensions without tolerances are not binding!

Watt	Befestigungsmaße/Mounting dimensions					Raummaße/Outline dimensions						Wellenmaße/Shaft dimensions									
	a	b	c	ød <sub>1</sub>	ød <sub>2</sub>	f	h	h <sub>1</sub>	j	w	øg	g <sub>1</sub>	k	k <sub>1</sub>	o	z	ød	i	l	t	u
45	50	30	40	36	25	56	35	66	3,5	11	107	87	187	122	36	82	9	0,5	64	10,4	3
90/120	50	30	40	36	25	56	35	66	3,5	11	112	102	233	168	36	82	9	0,5	64	10,4	3

## Getriebedaten / Technical data of the gear

Untersetzung i / Gear reduction i	55	30	20	15	7
max. zul. Drehmoment / max. permissible torque (Nm)	13	12	12	13	12
unbelüftet / unventilated:					
Motordaten / Technical data of the motor	45 Watt, 1400 Upm/rpm Gew. ca. 3,6 kg, ca. 0,18 A bei 400 V/weight approx. 3,6 kg; approx 0,18 A at 400 V				Preis-Nr./Price No.: D 1804
Getriebedrehzahl / Gear rotation speed (1/min)	25	47	70	93	200
eff. Drehmoment / Eff. torque (Nm)	7,3	4,5	3,7	3,0	1,7
Motordaten / Technical data of the motor	90 Watt, 1400 Upm/rpm Gew. ca. 4,2 kg, ca. 0,45 A bei 400 V/weight approx. 4,2 kg; approx 0,45 A at 400 V				Preis-Nr./Price No.: D 1805
Getriebedrehzahl / Gear rotation speed (1/min)	25	47	70	93	200
eff. Drehmoment / Eff. torque (Nm)	15	9,0	7,5	6,1	3,3
Motordaten / Technical data of the motor	120 Watt, 2800 Upm/rpm Gew. ca. 4,2 kg, ca. 0,5 A bei 400 V/weight approx. 4,2 kg; approx 0,5 A at 400 V				Preis-Nr./Price No.: D 1806
Getriebedrehzahl / Gear rotation speed (1/min)	51	93	140	187	400
eff. Drehmoment / Eff. torque (Nm)	10	6,5	5,2	4,2	2,3

■ Nicht über max. zul. Drehmoment belasten! / Do not load above the max. permissible torque!

**Bitte machen Sie bei Ihrer Bestellung folgende Angaben:  
Please include the following specifications with your order:**

Klemmkastenstellung  
Terminal box position

**A                    B                    C                    D**

**Kontakt:**

**RUHRGETRIEBE KG**

H. Pferdenges

Am Förderturm 29

D - 45472 Mülheim an der Ruhr  
Germany

Tel: +49 (0)2 08 – 78 06 80

Fax: +49 (0)2 08 – 49 80 00 oder 49 84 59

[info@ruhrgetriebe.de](mailto:info@ruhrgetriebe.de)

[www.ruhrgetriebe.de](http://www.ruhrgetriebe.de)



**Übersicht und technische Angaben weiterer RGM Getriebe  
Overview and technical specifications of further RGM geared motors**