

RPS060 Planetary Gear

Dimensions with gear stages	a	Weight
1-stage	58 mm	0,9 kg
2-stage	83 mm	1,2 kg
3-stage	108 mm	1,6 kg

RPS060 Performance Data

i tot.	Stages	Nominal drive speed n_1 [rpm]	Max. drive speed n_1 max. [rpm]	Nominal torque T_{2N}^{*1} [Nm]	Max. acceleration torque T_{2B}^{*2} [Nm]	Emergency stop torque T_{2EMG}^{*3} [Nm]	Circumferential backlash jt [arcmin]	Efficiency level η [%]	Torsional stiffness c_t [Nm/arcmin]	Mass moment of inertia J_1^{*4} [kgcm ²]
3	1	3000	6000	30	60	80	≤ 10	> 97	1,5	0,17
4	1	3000	6000	39	68	88	≤ 10	> 97	1,5	0,13
5	1	3000	6000	28	56	74	≤ 10	> 97	1,5	0,11
7	1	3000	6000	26	52	70	≤ 10	> 97	1,5	0,1
8	1	3000	6000	27	54	72	≤ 10	> 97	1,5	0,1
12	2	3000	6000	30	60	80	≤ 12	> 94	1,5	0,17
15	2	3000	6000	30	60	80	≤ 12	> 94	1,5	0,11
16	2	3000	6000	39	68	88	≤ 12	> 94	1,5	0,13
20	2	3000	6000	39	68	88	≤ 12	> 94	1,5	0,11
25	2	3000	6000	28	56	74	≤ 12	> 94	1,5	0,11
32	2	3000	6000	39	68	88	≤ 12	> 94	1,5	0,1
40	2	3000	6000	28	56	74	≤ 12	> 94	1,5	0,1
49	2	3000	6000	26	52	70	≤ 12	> 94	1,5	0,1
56	2	3000	6000	26	52	70	≤ 12	> 94	1,5	0,1
64	2	3000	6000	27	54	72	≤ 12	> 94	1,5	0,1
80	3	3000	6000	39	68	88	≤ 15	> 91	1,5	0,11
100	3	3000	6000	39	68	88	≤ 15	> 91	1,5	0,11
125	3	3000	6000	28	56	74	≤ 15	> 91	1,5	0,11
160	3	3000	6000	39	68	88	≤ 15	> 91	1,5	0,1
200	3	3000	6000	28	56	74	≤ 15	> 91	1,5	0,1
256	3	3000	6000	39	68	88	≤ 15	> 91	1,5	0,1
512	3	3000	6000	27	54	72	≤ 15	> 91	1,5	0,1

*1 Service life 20,000 h, $n_2 = 100$ rpm

*2 (max 1000 cycles an hour. T2B share <5% of the total running time)

*3 (max. 1000 cycles during the lifetime of the gears)

*4 relative to the drive shaft

Fluid grease lubrication (lifetime-lubricated)

Any installation position

Sound pressure level at a distance of 1 m, measured at a drive speed of 3000 rpm < 65 db(A)

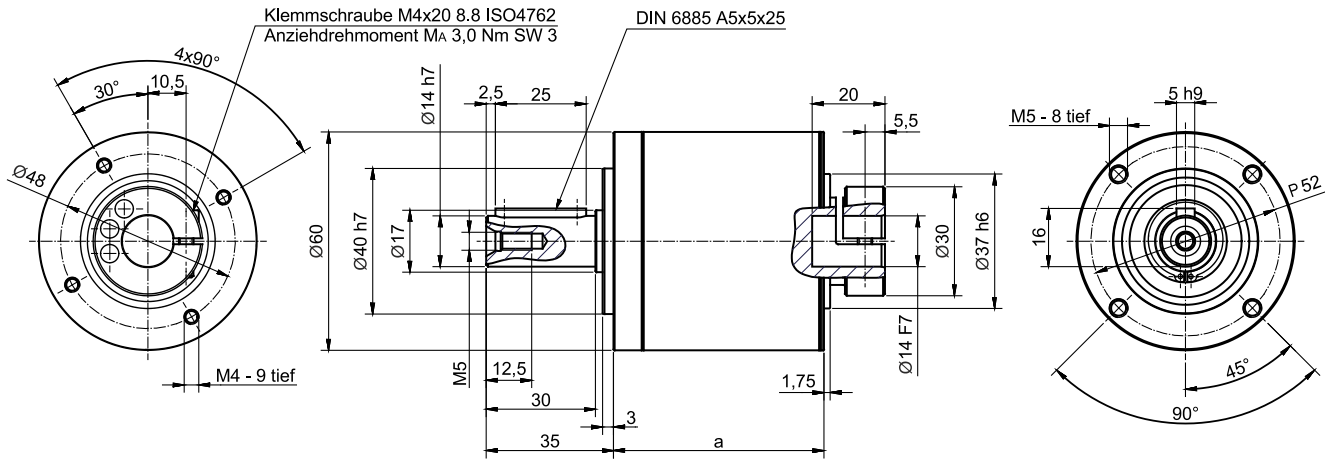
Max. axial force relative to the centre of the output shaft: 500 N, $n_2 = 100$ rpm

Max. radial force relative to the centre of the output shaft: 400 N, $n_2 = 100$ rpm

Temperature range: -25 °C to +90 °C



RUHRGETRIEBE



Planetengetriebe RPS060

Maße mit Getriebestufen	a	Gewicht
1-stufig	58 mm	0,9 kg
2-stufig	83 mm	1,2 kg
3-stufig	108 mm	1,6 kg

Leistungsdaten RPS060

i ges	Stufen	Nenn-Antriebsdrehzahl n_1 [U/min]	Max-Antriebsdrehzahl n_1 max. [U/min]	Nennmoment T_{2N}^{-1} [Nm]	Max. Beschleunigungsmoment T_{2B}^{-2} [Nm]	Not-Aus-Moment T_{2NOT}^{-3} [Nm]	Verdrehspiel jt [arcmin]	Wirkungsgrad η [%]	Verdrehsteifigkeit c_t [Nm/arcmin]	Massenträgheitsmoment J_1^{-4} [kgcm ²]
3	1	3000	6000	30	60	80	≤ 10	> 97	1,5	0,17
4	1	3000	6000	39	68	88	≤ 10	> 97	1,5	0,13
5	1	3000	6000	28	56	74	≤ 10	> 97	1,5	0,11
7	1	3000	6000	26	52	70	≤ 10	> 97	1,5	0,1
8	1	3000	6000	27	54	72	≤ 10	> 97	1,5	0,1
12	2	3000	6000	30	60	80	≤ 12	> 94	1,5	0,17
15	2	3000	6000	30	60	80	≤ 12	> 94	1,5	0,11
16	2	3000	6000	39	68	88	≤ 12	> 94	1,5	0,13
20	2	3000	6000	39	68	88	≤ 12	> 94	1,5	0,11
25	2	3000	6000	28	56	74	≤ 12	> 94	1,5	0,11
32	2	3000	6000	39	68	88	≤ 12	> 94	1,5	0,1
40	2	3000	6000	28	56	74	≤ 12	> 94	1,5	0,1
49	2	3000	6000	26	52	70	≤ 12	> 94	1,5	0,1
56	2	3000	6000	26	52	70	≤ 12	> 94	1,5	0,1
64	2	3000	6000	27	54	72	≤ 12	> 94	1,5	0,1
80	3	3000	6000	39	68	88	≤ 15	> 91	1,5	0,11
100	3	3000	6000	39	68	88	≤ 15	> 91	1,5	0,11
125	3	3000	6000	28	56	74	≤ 15	> 91	1,5	0,11
160	3	3000	6000	39	68	88	≤ 15	> 91	1,5	0,1
200	3	3000	6000	28	56	74	≤ 15	> 91	1,5	0,1
256	3	3000	6000	39	68	88	≤ 15	> 91	1,5	0,1
512	3	3000	6000	27	54	72	≤ 15	> 91	1,5	0,1

*1 Lebensdauer 20.000 h, $n_2 = 100 \text{ min}^{-1}$

*2 (max 1000 Zyklen pro Std. T2B-Anteil <5% der Gesamtlaufzeit)

*3 (max 1000 Zyklen während der Getriebelebensdauer)

*4 bezogen auf die Antriebswelle

Schmierung Fließfett (lebensdauer geschmiert)

Einbaulage beliebig

Schalldruckpegel in 1m Abstand, gemessen bei einer Antriebsdrehzahl von 3000 U/min < 65

db(A)

Max. Axialkraft bezogen auf Mitte der Abtriebswelle: 500 N, $n_2 = 100 \text{ min}^{-1}$

Max. Radialkraft bezogen auf Mitte der Abtriebswelle: 400 N, $n_2 = 100 \text{ min}^{-1}$

Temperaturbereich: -25°C bis +90°C



RUHRGETRIEBE