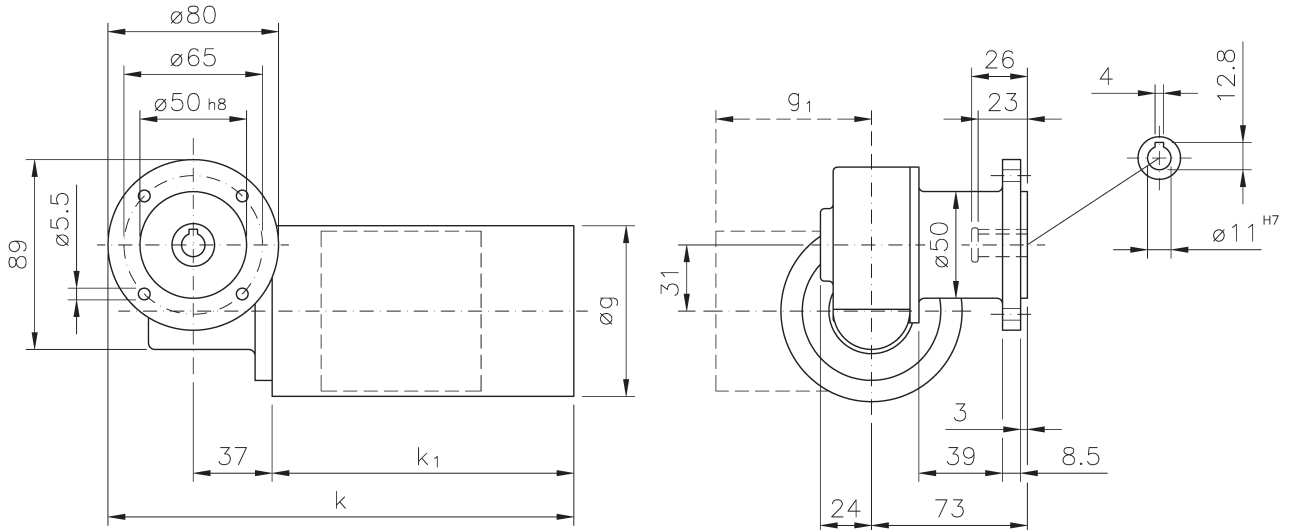




Schneckengetriebe mit Gleichstrom-Permanentmagnetmotor
Worm gear with Permanent-Magnet DC-Motor
 IP 40, 24 V, unbelüftet / unventilated

Typ/Type
SN 5 FRH

Motor und Getriebe in Kugellagerung, Schnecken gehärtet und geschliffen, Schneckenräder aus Sonderbronze.
 Ball bearings for motor and gear; worms hardened and ground; wormwheel made of special bronze alloy.



Maße ohne Toleranzangabe sind unverbindlich!
 Dimensions without tolerances are not binding!

Raummaße / Outline dimensions					elektr. Anschluss electric connection
Watt	øg	k	k ₁	g ₁	
57	63	201,5	124	/	Kabelauführung cabel execution
90	80	219	141,5	73	Klemmkasten terminal box
93	63	204,5	127	/	Kabelauführung cabel execution

Andere Wellen- und Flanschmaße auf Anfrage!
 Other shaft and flange dimensions on request!

Belastbarkeit der Abtriebswelle Loading capacity of the output shaft	
radial/radially	120 N
axial/axially	80 N

Getriebedaten / Technical data of the gear

Untersetzung i / Gear reduction i	100	75	55	50	38	30	24	20	18	15	12	10	7	5	2,5
max. zul. Drehmoment / max. permissible torque (Nm)	8,9	8,8	13	11	14	12	11	12	12	13	15	11	12	11	5,3

Motorarten / Technical data of the motor	57 Watt, 3000 Upm/rpm														
	Gew. ca. 2,4 kg / 24 V - 3,45 A / mit permanent magnet approx. 2,4 kg / 24 V - 3,45 A / with permanent magnet														
Preis-Nr./Price no.:	GP 516														
Getriebedrehzahl (1/min) / Gear rotation speed (1/min)	30	40	55	60	79	100	125	150	167	200	250	300	429	600	1200
eff. Drehmoment / Eff. torque (Nm)	6,0	4,2	4,6	3,6	3,6	2,9	2,4	2,3	2,1	1,9	1,6	1,3	1,0	0,7	0,4

Motorarten / Technical data of the motor	90 Watt, 3000 Upm/rpm														
	Gew. ca. 3,3 kg / 24 V - 5,0 A / mit permanent magnet approx. 3,3 kg / 24 V - 5,0 A / with permanent magnet														
Preis-Nr./Price no.:	GP 517														
Getriebedrehzahl (1/min) / Gear rotation speed (1/min)	30	40	55	60	79	100	125	150	167	200	250	300	429	600	1200
eff. Drehmoment / Eff. torque (Nm)	9,5	6,7	7,2	5,7	5,7	4,6	3,7	3,7	3,4	3,0	2,5	2,1	1,6	1,2	0,6

Motorarten / Technical data of the motor	93 Watt, 3300 Upm/rpm														
	Gew. ca. 2,6 kg / 24 V - 4,9 A / mit permanent magnet approx. 2,6 kg / 24 V - 4,9 A / with permanent magnet														
Preis-Nr./Price no.:	GP 518														
Getriebedrehzahl (1/min) / Gear rotation speed (1/min)	33	44	60	66	87	110	138	165	183	220	275	330	471	660	1320
eff. Drehmoment / Eff. torque (Nm)	8,9	6,3	6,8	5,4	5,3	4,3	3,5	3,4	3,1	2,8	2,4	2,0	1,5	1,1	0,6

■ Nicht über max. zul. Drehmoment belasten! / Do not load above the max. permissible torque!

**Bitte machen Sie bei Ihrer Bestellung folgende Angaben:
Please include the following specifications with your order:**

Klemmkastenstellung
Terminal box position

A B C D

Kontakt:

RUHRGETRIEBE KG

H. Pferdenges

Am Förderturm 29

D - 45472 Mülheim an der Ruhr
Germany

Tel: +49 (0)2 08 – 78 06 80

Fax: +49 (0)2 08 – 49 80 00 oder 49 84 59

info@ruhrgetriebe.de

www.ruhrgetriebe.de



**Übersicht und technische Angaben weiterer RGM Getriebe
Overview and technical specifications of further RGM geared motors**