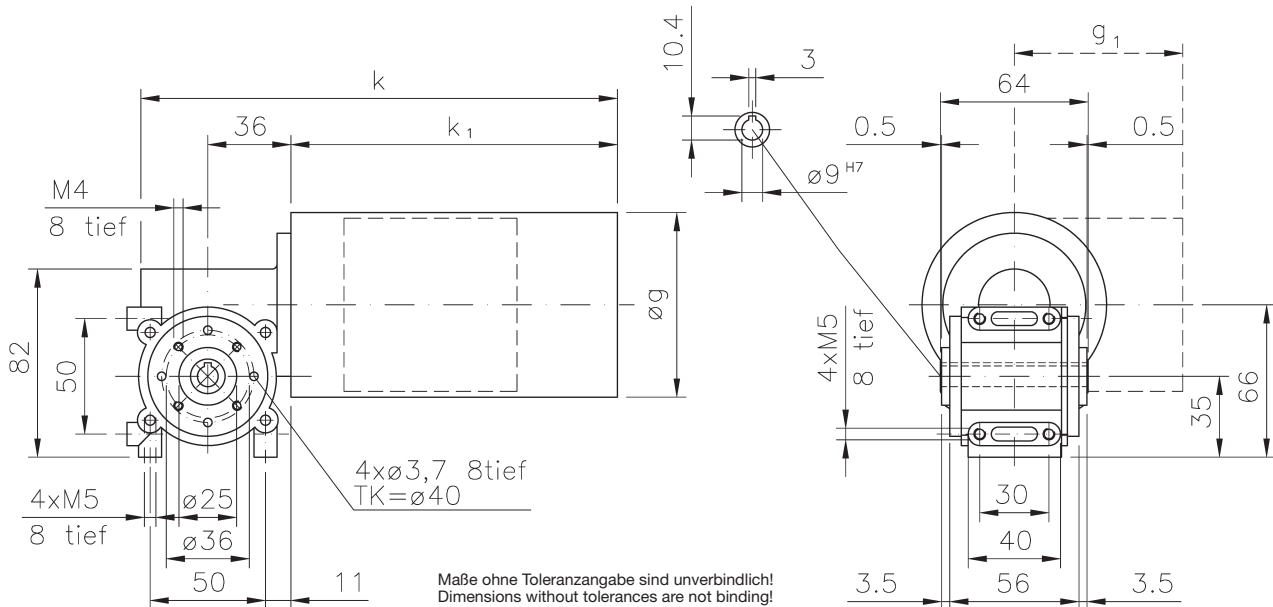


# Typ/Type SN 18 H

## Schneckengetriebe mit Gleichstrom-Permanentmagnetmotor Worm gear with Permanent-Magnet DC-Motor IP 40, 24 V, unbelüftet / unventilated



Motor und Getriebe in Kugellagerung, Schnecken gehärtet und geschliffen, Schneckenräder aus Sonderbronze.  
Ball bearings for motor and gear; worms hardened and ground; wormwheel made of special bronze alloy.



Andere Wellenmaße auf Anfrage!  
Other shaft dimensions on request!

Raummaße / Outline dimensions					elektr. Anschluss electric connection
Watt	øg	k	k <sub>1</sub>	g <sub>1</sub>	
57	85	189	124	/	Kabelauführung cabel execution
90	80	206,5	141,5	73	Klemmkasten terminal box
93	63	192	127	/	Kabelauführung cabel execution

Belastbarkeit der Abtriebswelle Loading capacity of the output shaft	
radial/radially	150 N
axial/axially	100 N

## Getriebedaten / Technical data of the gear

Untersetzung i / Gear reduction i	55	30	20	15	7
max. zul. Drehmoment / max. permissible torque (Nm)	13	12	12	13	12
<b>Motor 57 Watt, 3000 Upm/rpm</b>					
Motor Daten / Technical data of the motor	Gew. ca. 2,4 kg / 24 V - 3,45 A / mit permanent magnet approx. 2,4 kg / 24 V - 3,45 A / with permanent magnet				Preis-Nr./Price no.: GP 1806
Getriebedrehzahl (1/min) / Gear rotation speed (1/min)	55	100	150	200	429
eff. Drehmoment / Eff. torque (Nm)	4,6	2,9	2,3	1,9	1,0
<b>Motor 90 Watt, 3000 Upm/rpm</b>					
Motor Daten / Technical data of the motor	Gew. ca. 3,3 kg / 24 V - 5,0 A / mit permanent magnet approx. 3,3 kg / 24 V - 5,0 A / with permanent magnet				Preis-Nr./Price no.: GP 1807
Getriebedrehzahl (1/min) / Gear rotation speed (1/min)	55	100	150	200	429
eff. Drehmoment / Eff. torque (Nm)	7,2	4,6	3,7	3,0	1,6
<b>Motor 93 Watt, 3300 Upm/rpm</b>					
Motor Daten / Technical data of the motor	Gew. ca. 2,6 kg / 24 V - 4,9 A / mit permanent magnet approx. 2,6 kg / 24 V - 4,9 A / with permanent magnet				Preis-Nr./Price no.: GP 1808
Getriebedrehzahl (1/min) / Gear rotation speed (1/min)	60	110	165	220	471
eff. Drehmoment / Eff. torque (Nm)	6,8	4,3	3,4	2,8	1,5

■ Nicht über max. zul. Drehmoment belasten! / Do not load above the max. permissible torque!

**Bitte machen Sie bei Ihrer Bestellung folgende Angaben:  
Please include the following specifications with your order:**

Klemmkastenstellung  
Terminal box position

**A                    B                    C                    D**

**Kontakt:**

**RUHRGETRIEBE KG**

H. Pferdenges

Am Förderturm 29

D - 45472 Mülheim an der Ruhr  
Germany

Tel: +49 (0)2 08 – 78 06 80

Fax: +49 (0)2 08 – 49 80 00 oder 49 84 59

[info@ruhrgetriebe.de](mailto:info@ruhrgetriebe.de)

[www.ruhrgetriebe.de](http://www.ruhrgetriebe.de)



**Übersicht und technische Angaben weiterer RGM Getriebe  
Overview and technical specifications of further RGM geared motors**