



RUHRGETRIEBE

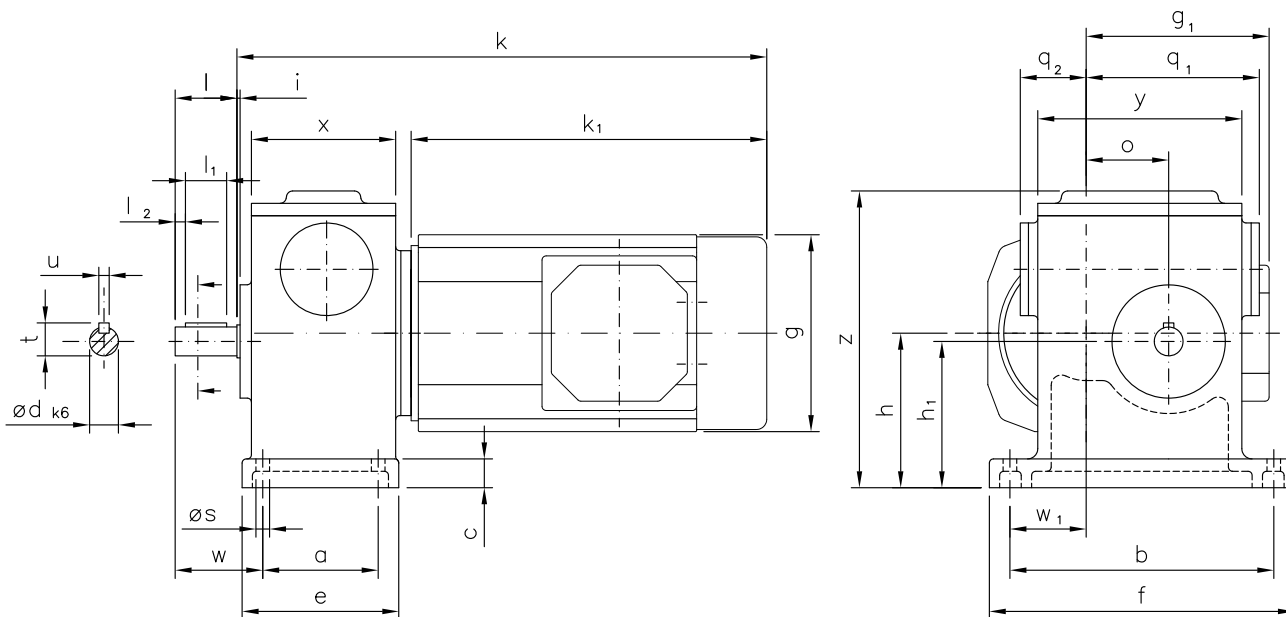
Gleichstrom Schneckengetriebe-Motoren D C Worm gear drive motors

IP 44 (IP 54), Anker 180 V, Feld 200 V
IP 44 (IP 54), armature 180 V, field 200 V

Typ/Type SN 2

Motor und Getriebe in Kugellagerung, Schnecken gehärtet und geschliffen, Schneckenräder aus Sonderbronze
Ball bearings for motor and gear; worms hardened and ground; wormwheel made of special bronze alloy

Belastbarkeit der Abtriebswelle Loading capacity of the output shaft	
radial/radially	350 N
axial/axially	150 N



Maße ohne Toleranzangabe sind unverbindlich!
Dimensions without tolerances are not binding!

Andere Wellenmaße und Untersetzungen auf Anfrage!
Other shaft dimensions and gear reductions on request!

Watt	Befestigungsmaße/Mounting dimensions						Raummaße/Outline dimensions										Wellenmaße/Shaft dimensions										
	a	b	c	e	f	h	h ₁	ø _s	w	w ₁	g	g ₁	k	k ₁	o	q ₁	q ₂	x	y	z	ø _d	i	l	l ₁	l ₂	t	u
120	56	128	14	76	148	75	71	6,6	42,5	37	□96	89	290	173	40	84	32	70	99	144	14	1,5	30	20	5	16	5

Getriebedaten / Technical data of the gear

Untersetzung i / Gear reduction i	3750	2200	1125	600	400	300	240	200	125	67	42	25
max. zul. Drehmoment / max. permissible torque (Nm)	16	18	18	18	18	18	19	18	18	20	18	18

unbelüftet / unventilated:

Motordaten / Technical data of the motor	120 Watt, 3000 Upm/rpm												ca. 6,0 kg / Anker: 1,0 A / Feld: 0,15 A / approx. 6,0 kg / armature: 1,0 A / field: 0,15 A		Preis-Nr./Price no.: G 204
Getriebedrehzahl (1/min) / Gear rotation speed (1/min)	0,8	1,4	2,7	5,0	7,5	10	13	15	24	45	72	120			
eff. Drehmoment / Eff. torque (Nm)	147	155	83	69	56	45	40	32	22	15	10	6,4			

☐ Nicht über max. zul. Drehmoment belasten! / Do not load above the max. permissible torque!