



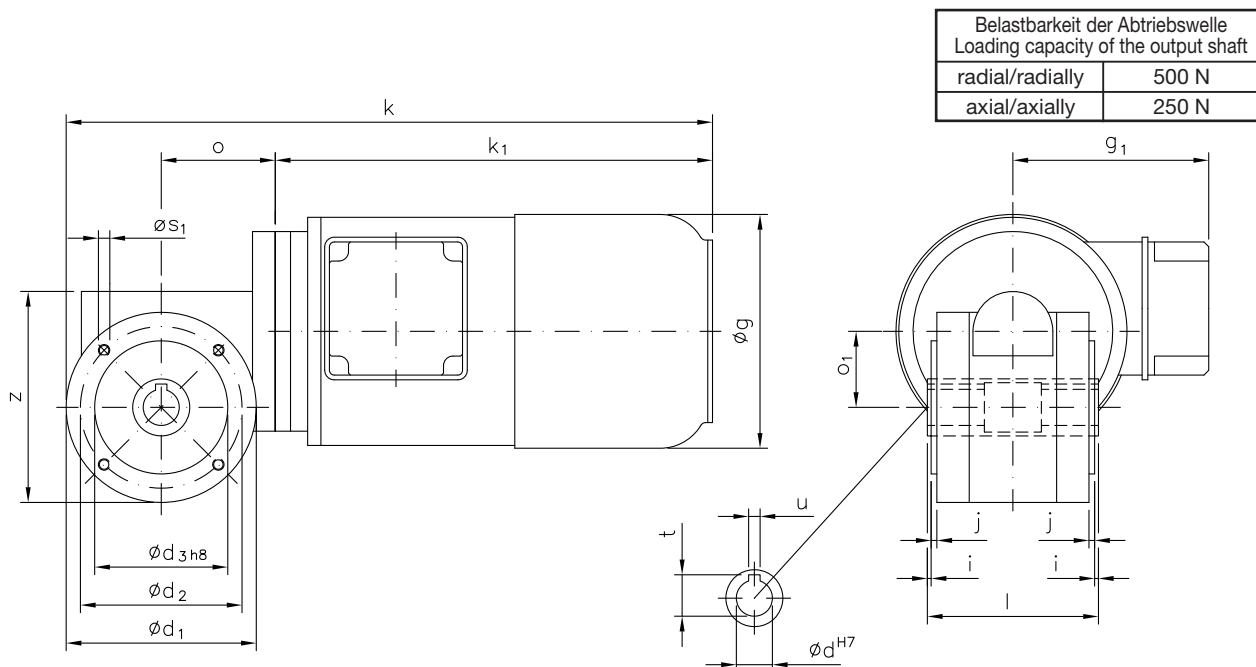
RUHRGETRIEBE

# Gleichstrom Schneckengetriebe-Motoren D C Worm gear drive motors

IP 44 (IP 54), Anker 180 V, Feld 200 V  
IP 44 (IP 54), armature 180 V, field 200 V

# Typ/Type SN 9 BFH

Motor und Getriebe in Kugellagerung, Schnecken gehärtet und geschliffen, Schneckenräder aus Sonderbronze  
Ball bearings for motor and gear; worms hardened and ground; wormwheel made of special bronze alloy



Belastbarkeit der Abtriebswelle Loading capacity of the output shaft	
radial/radially	500 N
axial/axially	250 N

Maße ohne Toleranzangabe sind unverbindlich!  
Dimensions without tolerances are not binding!

Auch möglich:  $\phi S_1=M8$   
Also possible:  $\phi S_1=M8$

Drehmomentstütze lieferbar!  
Torque support available!

Hohlwelle mittig 30 mm freigedreht!  
Hollow shaft centre-drilled 30 mm!

Watt	Befestigungsmaße/Mounting dimensions					Raummaße/Outline dimensions							Wellenmaße/Shaft dimensions				
	$\phi d_1$	$\phi d_2$	$\phi d_3$	j	$\phi S_1$	$\phi g$	$g_1$	k	$k_1$	o	$\phi_1$	z	$\phi d$	i	l	t	u
250	100	85	70	3	M6	123	103	345	235	60	40	111	19	2	90	21,8	6
370	100	85	70	3	M6	139	103	363	253	60	40	111	19	2	90	21,8	6

## Getriebedaten / Technical data of the gear

Übersetzung i / Gear ratio i	80	75	70	60	50	44	40	30	25	20	15	12	10	8	7
max. zul. Drehmoment / max. permissible torque (Nm)	24	23	29	23	32	33	34	36	29	35	34	30	35	33	35

Motordaten / Technical data of the motor	<b>250 Watt, 3000 Upm/rpm</b> ca. 7,7 kg / Anker: 1,8 A / Feld: 0,2 A / approx. 7,7 kg / armature: 1,8 A / field: 0,2 A															
Getriebedrehzahl (1/min) / Gear rotation speed (1/min)	38	40	43	50	60	68	75	100	120	150	200	250	300	375	444	
eff. Drehmoment / Eff. torque (Nm)	21	18	22	16	19	14	16	14	12	11	8,2	6,7	6,1	5,0	4,4	

Motordaten / Technical data of the motor	<b>370 Watt, 3000 Upm/rpm</b> ca. 9,4 kg / Anker: 2,7 A / Feld: 0,2 A / approx. 9,4 kg / armature: 2,7 A / field: 0,2 A															
Getriebedrehzahl (1/min) / Gear rotation speed (1/min)	38	40	43	50	60	68	75	100	120	150	200	250	300	375	444	
eff. Drehmoment / Eff. torque (Nm)	31	27	33	23	28	21	24	20	17	16	12	9,9	9,1	7,4	6,4	

☐ Nicht über max. zul. Drehmoment belasten! / Do not load above the max. permissible torque!

**Bitte machen Sie bei Ihrer Bestellung folgende Angaben:  
Please include the following specifications with your order:**

Klemmkastenstellung  
Terminal box position

**A                    B                    C                    D**

**Kontakt:**

**RUHRGETRIEBE KG**

H. Pferdenges

Am Förderturm 29

D - 45472 Mülheim an der Ruhr  
Germany

Tel: +49 (0)2 08 – 78 06 80

Fax: +49 (0)2 08 – 49 80 00 oder 49 84 59

[info@ruhrgetriebe.de](mailto:info@ruhrgetriebe.de)

[www.ruhrgetriebe.de](http://www.ruhrgetriebe.de)



**Übersicht und technische Angaben weiterer RGM Getriebe  
Overview and technical specifications of further RGM geared motors**