



RUHRGETRIEBE

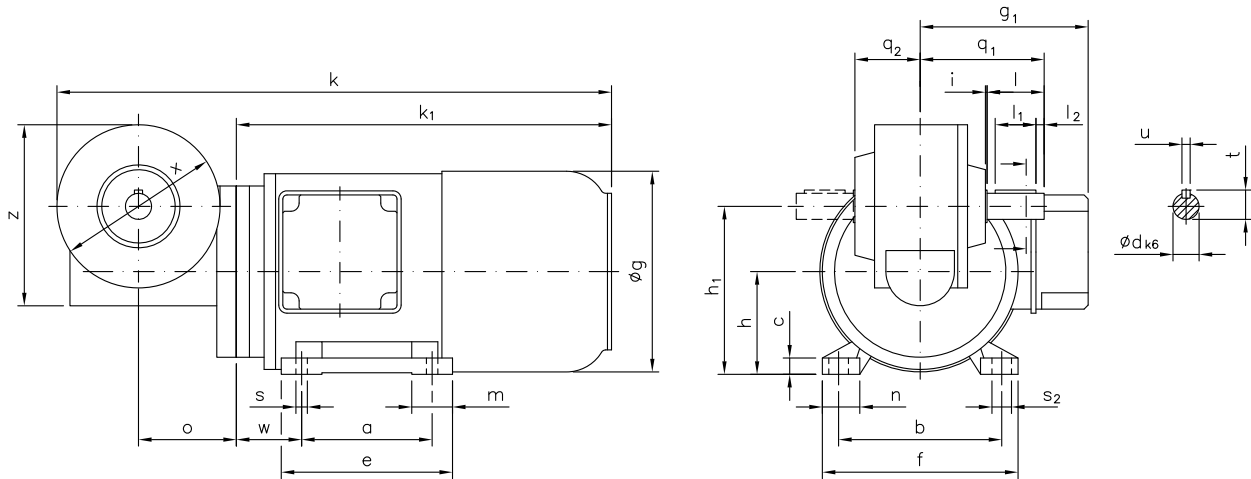
Gleichstrom Schneckengetriebe-Motoren D C Worm gear drive motors

IP 44 (IP 54), Anker 180 V, Feld 200 V
IP 44 (IP 54), armature 180 V, field 200 V

Typ/Type SN 9 B

Motor und Getriebe in Kugellagerung, Schnecken gehärtet und geschliffen, Schneckenräder aus Sonderbronze
Ball bearings for motor and gear; worms hardened and ground; wormwheel made of special bronze alloy

Belastbarkeit der Abtriebswelle Loading capacity of the output shaft	
radial/radially	500 N
axial/axially	250 N



Maße ohne Toleranzangabe sind unverbindlich!
Dimensions without tolerances are not binding!

Andere Wellenmaße auf Anfrage!
Other shaft dimensions on request!

Watt	Befestigungsmaße/Mounting dimensions											Raummaße/Outline dimensions							Wellenmaße/Shaft dimensions									
	a	b	c	e	f	h	h ₁	m	n	s	s ₂	w	øg	g ₁	k	k ₁	o	q ₁	q ₂	x	z	ød	i	l	l ₁	l ₂	t	u
250	80	100	10	105	120	63	103	25	23	7	12	40	123	103	345	235	60	76	40	100	111	16	1	35	25	5	18	5
370	90	112	11	108	140	71	111	27	34	7	12	45	139	103	363	253	60	76	40	100	111	16	1	35	25	5	18	5

Getriebedaten / Technical data of the gear

Übersetzung i / Gear ratio i	80	75	70	60	50	44	40	30	25	20	15	12	10	8	7
max. zul. Drehmoment / max. permissible torque (Nm)	24	23	29	23	32	33	34	36	29	35	34	30	35	33	35

Motordaten / Technical data of the motor	250 Watt, 3000 Upm/rpm ca. 7,2 kg / Anker: 1,8 A / Feld: 0,2 A / approx. 7,2 kg / armature: 1,8 A / field: 0,2 A														
Getriebedrehzahl (1/min) / Gear rotation speed (1/min)	38	40	43	50	60	68	75	100	120	150	200	250	300	375	444
eff. Drehmoment / Eff. torque (Nm)	21	18	22	16	19	14	16	14	12	11	8,2	6,7	6,1	5,0	4,4

Motordaten / Technical data of the motor	370 Watt, 3000 Upm/rpm ca. 8,9 kg / Anker: 2,7 A / Feld: 0,2 A / approx. 8,9 kg / armature: 2,7 A / field: 0,2 A														
Getriebedrehzahl (1/min) / Gear rotation speed (1/min)	38	40	43	50	60	68	75	100	120	150	200	250	300	375	444
eff. Drehmoment / Eff. torque (Nm)	31	27	33	23	28	21	24	20	17	16	12	9,9	9,1	7,4	6,4

■ Nicht über max. zul. Drehmoment belasten! / Do not load above the max. permissible torque!

**Bitte machen Sie bei Ihrer Bestellung folgende Angaben:
Please include the following specifications with your order:**

	Getriebebestellung Drive position			
A	B	C	D	
	Wellenstellung Shaft position			
	1	1 & 2	2	

Kontakt:

RUHRGETRIEBE KG

H. Pferdenges

Am Förderturm 29

D - 45472 Mülheim an der Ruhr
Germany

Tel: +49 (0)2 08 – 78 06 80

Fax: +49 (0)2 08 – 49 80 00 oder 49 84 59

info@ruhrgetriebe.de

www.ruhrgetriebe.de



**Übersicht und technische Angaben weiterer RGM Getriebe
Overview and technical specifications of further RGM geared motors**