



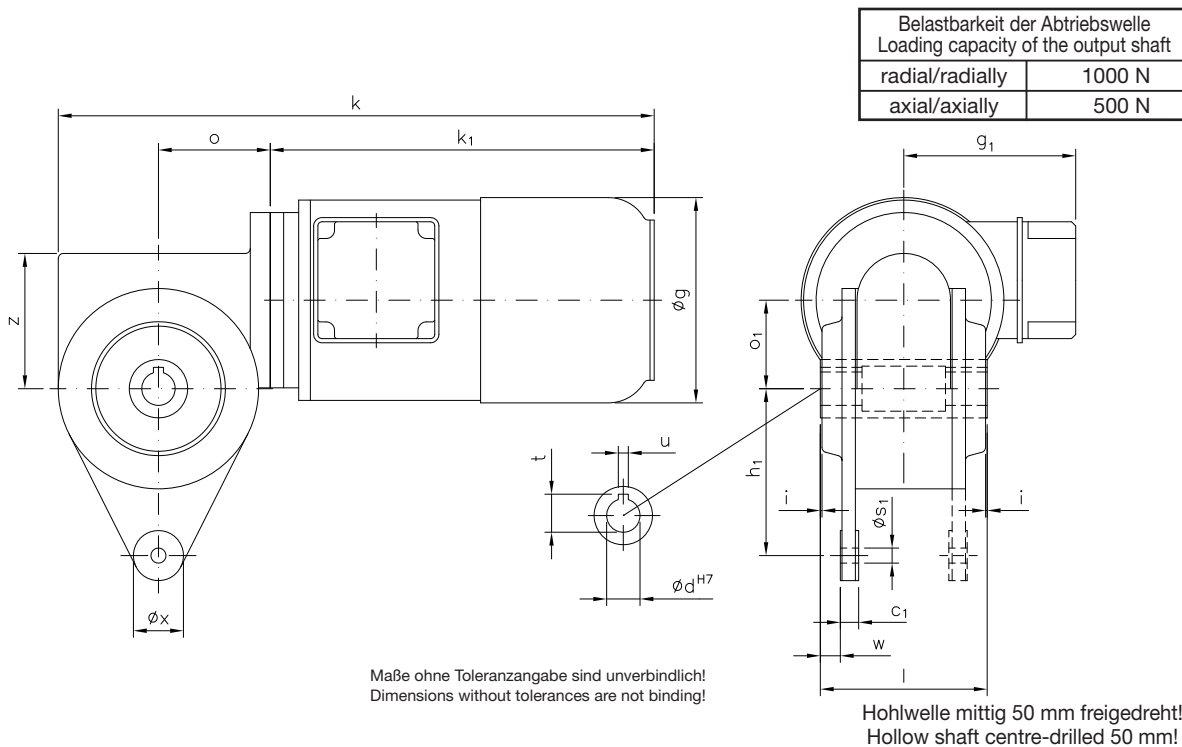
RUHRGETRIEBE

# Gleichstrom Schneckengetriebe-Motoren D C Worm gear drive motors

IP 44 (IP 54), Anker 180 V, Feld 200 V  
IP 44 (IP 54), armature 180 V, field 200 V

# Typ/Type SN 8 DSH

Motor und Getriebe in Kugellagerung, Schnecken gehärtet und geschliffen, Schneckenräder aus Sonderbronze  
Ball bearings for motor and gear; worms hardened and ground; wormwheel made of special bronze alloy



Watt	Befestigungsmaße/Mounting dimensions					Raummaße/Outline dimensions							Wellenmaße/Shaft dimensions					
	c <sub>1</sub>	h <sub>1</sub>	ø <sub>S1</sub>	w		ø <sub>g</sub>	g <sub>1</sub>	k	k <sub>1</sub>	o	o <sub>1</sub>	x	z	ø <sub>d</sub>	i	l	t	u
370	11	100	9	12		139	103	380	253	67	53	30	81	20	1	100	22,8	6
550	11	100	9	12		139	103	402	275	67	53	30	81	20	1	100	22,8	6

## Getriebedaten / Technical data of the gear

Übersetzung i / Gear ratio i	75	60	50	38	30	25	21	15	10	7	5
max. zul. Drehmoment / max. permissible torque (Nm)	59	66	72	81	93	101	113	90	93	81	54

Motordaten / Technical data of the motor	370 Watt, 3000 Upm/rpm										
Getriebedrehzahl (1/min) / Gear rotation speed (1/min)	40	50	60	79	100	120	143	200	310	450	632
eff. Drehmoment / Eff. torque (Nm)	28	26	24	22	19	17	15	12	8,7	6,4	4,7

Motordaten / Technical data of the motor	550 Watt, 3000 Upm/rpm										
Getriebedrehzahl (1/min) / Gear rotation speed (1/min)	40	50	60	79	100	120	143	200	310	450	632
eff. Drehmoment / Eff. torque (Nm)	42	39	36	33	28	25	22	18	13	9,5	7,0

■ Nicht über max. zul. Drehmoment belasten! / Do not load above the max. permissible torque!

**Bitte machen Sie bei Ihrer Bestellung folgende Angaben:  
Please include the following specifications with your order:**

Klemmkastenstellung  
Terminal box position

**A                    B                    C                    D**

Seite der Drehmomentstütze  
Side of torque bracket

**1                    2**

Position der Drehmomentstütze  
Position of the torque bracket

**I                    II                    III**

**Kontakt:**

**RUHRGETRIEBE KG**

H. Pferdenges

Am Förderturm 29

D - 45472 Mülheim an der Ruhr  
Germany

Tel: +49 (0)2 08 – 78 06 80

Fax: +49 (0)2 08 – 49 80 00 oder 49 84 59

[info@ruhrgetriebe.de](mailto:info@ruhrgetriebe.de)

[www.ruhrgetriebe.de](http://www.ruhrgetriebe.de)



**Übersicht und technische Angaben weiterer RGM Getriebe  
Overview and technical specifications of further RGM geared motors**