



RUHRGETRIEBE

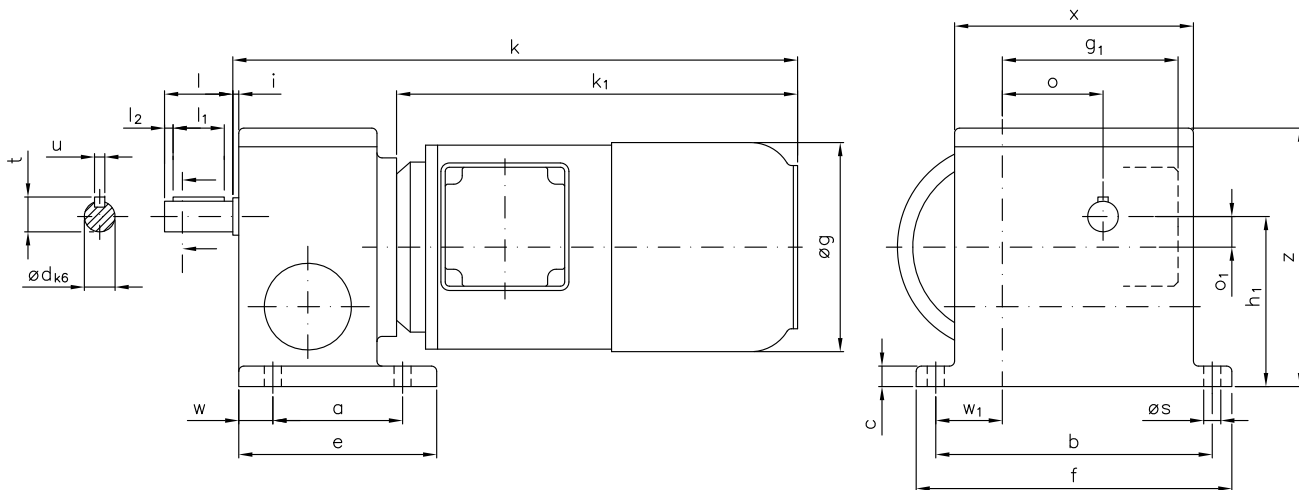
# Gleichstrom Schneckengetriebe-Motoren D C Worm gear drive motors

IP 44 (IP 54), Anker 180 V, Feld 200 V  
IP 44 (IP 54), armature 180 V, field 200 V

# Typ/Type SN 7

Motor und Getriebe in Kugellagerung, Schnecken gehärtet und geschliffen, Schneckenräder aus Sonderbronze  
Ball bearings for motor and gear; worms hardened and ground; wormwheel made of special bronze alloy

Belastbarkeit der Abtriebswelle Loading capacity of the output shaft	
radial/radially	500 N
axial/axially	200 N



Maße ohne Toleranzangabe sind unverbindlich!  
Dimensions without tolerances are not binding!

Andere Wellenmaße auf Anfrage!  
Other shaft dimensions request!

Weitere Übersetzungen von 13:1 bis 3750:1 verfügbar!  
Further ratio from 13:1 to 3750:1 available!

Watt	Befestigungsmaße/Mounting dimensions									Raummaße/Outline dimensions							Wellenmaße/Shaft dimensions							
	a	b	c	e	f	h <sub>1</sub>	ø <sub>s</sub>	w	w <sub>1</sub>	ø <sub>g</sub>	g <sub>1</sub>	k	k <sub>1</sub>	o	o <sub>1</sub>	x	z	ø <sub>d</sub>	i	l	l <sub>1</sub>	l <sub>2</sub>	t	u
250	76	162	12	116	185	100	10	20	39	123	103	331	235	59	18	140	153	18	3,5	40	30	5	20,5	6

## Getriebedaten / Technical data of the gear

Übersetzung i / Gear ratio i	2500	1520	1050	750	570	450	360	276	225	150	105	70
max. zul. Drehmoment / max. permissible torque (Nm)	72	81	113	93	81	93	93	81	90	93	113	93

Motordaten / Technical data of the motor	250 Watt, 3000 Upm/rpm <small>ca. 9,8 kg / Anker: 1,8 A / Feld: 0,2 A / approx. 9,8 kg / armature: 1,8 A / field: 0,2 A</small>											
Getriebedrehzahl (1/min) / Gear rotation speed (1/min)	1,2	2,0	2,9	4,0	5,3	6,7	8,3	11	13	20	29	43
eff. Drehmoment / Eff. torque (Nm)	269	237	168	161	138	120	105	81	78	53	42	32

☐ Nicht über max. zul. Drehmoment belasten! / Do not load above the max. permissible torque!