

# Typ/Type SN 6 FH

## Gleichstrom Schneckengetriebe-Motoren D C Worm gear drive motors

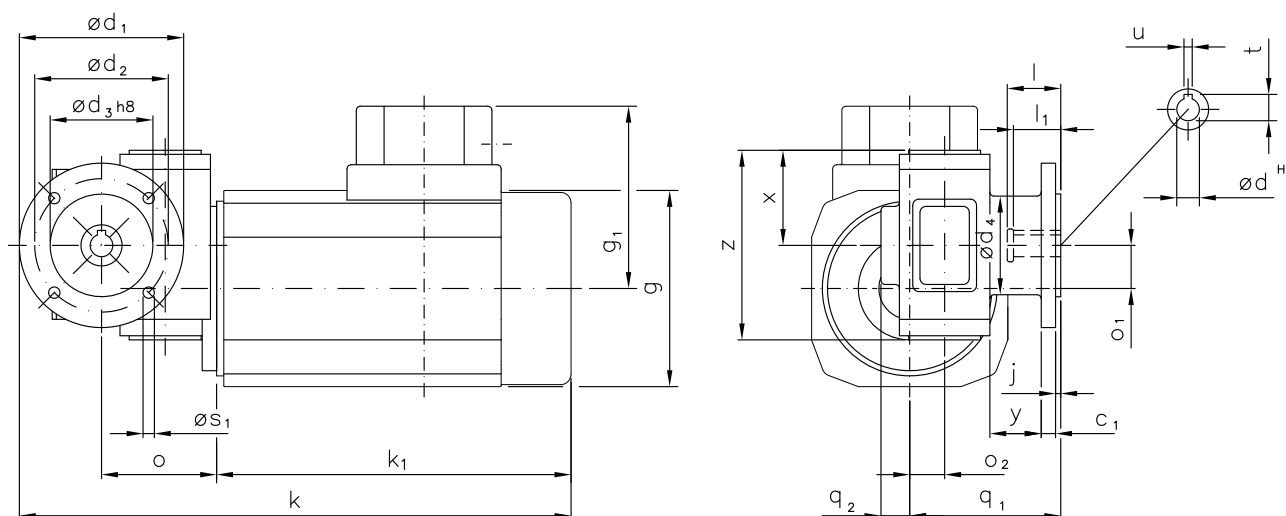
IP 44 (IP 54), Anker 180 V, Feld 200 V  
IP 44 (IP 54), armature 180 V, field 200 V



RUHRGETRIEBE

Motor und Getriebe in Kugellagerung, Schnecken gehärtet und geschliffen, Schneckenräder aus Sonderbronze  
Ball bearings for motor and gear; worms hardened and ground; wormwheel made of special bronze alloy

Belastbarkeit der Abtriebswelle Loading capacity of the output shaft	
radial/radially	80 N
axial/axially	30 N



Weitere Übersetzungen von 25:1 bis 4000:1 verfügbar!  
Further ratio from 25:1 to 4000:1 available!

Maße ohne Toleranzangabe sind unverbindlich!  
Dimensions without tolerances are not binding!

Andere Wellenmaße auf Anfrage!  
Other shaft dimensions on request!

Auch möglich:  $\varnothing s_1 = M6$   
Also possible:  $\varnothing s_1 = M6$

Watt	Befestigungsmaße/Mounting dimensions							Raummaße/Outline dimensions											Wellenmaße/Shaft dimensions					
	$c_1$	$\varnothing d_1$	$\varnothing d_2$	$\varnothing d_3$	$\varnothing d_4$	$j$	$\varnothing s_1$	$g$	$g_1$	$k$	$k_1$	$o$	$o_1$	$o_2$	$q_1$	$q_2$	$x$	$y$	$z$	$\varnothing d$	$l$	$l_1$	$t$	$u$
120	7	80	65	50	50	2,5	5,5	□96	89	269	173	56	21	17	73,5	14	46,3	25	92,3	11	26	23	12,8	4

## Getriebedaten / Technical data of the gear

Übersetzung $i$ / Gear ratio $i$	1520	1140	900	720	570	450	360	300	225	150	100	70	50
max. zul. Drehmoment / max. permissible torque (Nm)	14	14	12	11	14	13	15	11	13	13	11	12	11

Motordaten / Technical data of the motor	120 Watt unbelüftet / unventilated, 3000 Upm/rpm Gew. ca. 5,1 kg / Anker: 1,0 A / Feld: 0,15 A / approx. 5,1 kg / armature 1,0 A / field: 0,15 A												
Getriebedrehzahl / Gear rotation speed (1/min)	2,0	2,6	3,3	4,2	5,3	6,7	8,3	10	13	20	30	43	60
eff. Drehmoment / Eff. torque (Nm)	121	97	78	64	68	51	44	36	36	27	19	15	11

■ Nicht über max. zul. Drehmoment belasten! / Do not load above the max. permissible torque!

**Bitte machen Sie bei Ihrer Bestellung folgende Angaben:  
Please include the following specifications with your order:**

Klemmkastenstellung  
Terminal box position

**A                    B                    C                    D**

**Kontakt:**

**RUHRGETRIEBE KG**

H. Pferdenges

Am Förderturm 29

D - 45472 Mülheim an der Ruhr  
Germany

Tel: +49 (0)2 08 – 78 06 80

Fax: +49 (0)2 08 – 49 80 00 oder 49 84 59

[info@ruhrgetriebe.de](mailto:info@ruhrgetriebe.de)

[www.ruhrgetriebe.de](http://www.ruhrgetriebe.de)



**Übersicht und technische Angaben weiterer RGM Getriebe  
Overview and technical specifications of further RGM geared motors**