

Typ/Type SN 5

Gleichstrom Schneckengetriebe-Motoren D C Worm gear drive motors

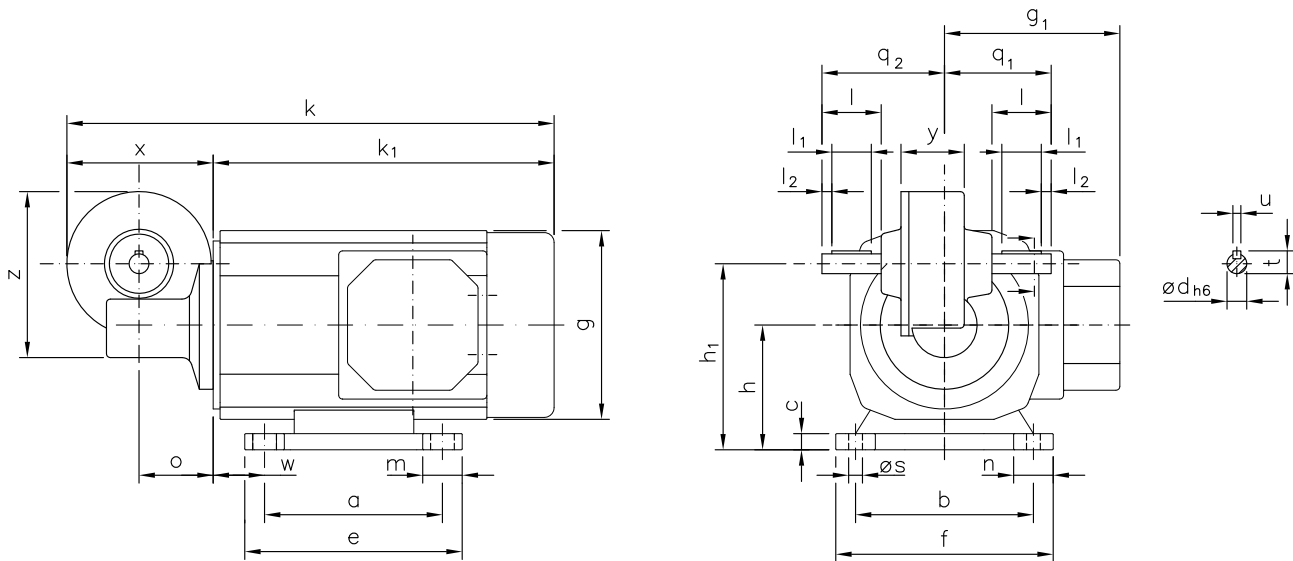
IP 44 (IP 54), Anker 180 V, Feld 200 V
IP 44 (IP 54), armature 180 V, field 200 V



RUHRGETRIEBE

Motor und Getriebe in Kugellagerung, Schnecken gehärtet und geschliffen, Schneckenräder aus Sonderbronze
Ball bearings for motor and gear; worms hardened and ground; wormwheel made of special bronze alloy

Belastbarkeit der Abtriebswelle Loading capacity of the output shaft	
radial/radially	100 N
axial/axially	60 N



Maße ohne Toleranzangabe sind unverbindlich!
Dimensions without tolerances are not binding!

Andere Wellenmaße auf Anfrage!
Other shaft dimensions on request!

Watt	Befestigungsmaße/Mounting dimensions											Raummaße/Outline dimensions								Wellenmaße/Shaft dimensions							
	a	b	c	e	f	h	h ₁	m	n	ø _s	w	g	g ₁	k	k ₁	o	q ₁	q ₂	x	y	z	ø _d	l	l ₁	l ₂	t	u
120	90	90	10	110	110	63	94	20	20	7	26	□96	89	247	173	37,5	54	62	74	32	84	10	30	20	5	11,5	4

Getriebedaten / Technical data of the gear

Übersetzung i / Gear ratio i	167	100	75	55	50	38	30	24	20	18	15	12	10	8	7	5	4	2,5
max. zul. Drehmoment / max. permissible torque (Nm)	7,0	8,8	8,8	13	11	14	12	11	12	12	13	15	11	12	12	11	11	5,3

Motordaten / Technical data of the motor	120 Watt unbelüftet / unventilated, 3000 Upm/rpm ca. 5,0 kg / Anker: 1,0 A / Feld: 0,15 A / approx. 5,0 kg / armature: 1,0 A / field: 0,15 A																	
Getriebedrehzahl (1/min) / Gear rotation speed (1/min)	18	30	40	55	60	79	100	125	150	167	200	250	300	360	429	600	700	1200
eff. Drehmoment / Eff. torque (Nm)	13	13	8,9	9,7	7,6	7,5	6,1	5,0	4,9	4,5	4,0	3,4	2,8	2,5	2,1	1,6	1,3	0,8

☐ Nicht über max. zul. Drehmoment belasten! / Do not load above the max. permissible torque!

**Bitte machen Sie bei Ihrer Bestellung folgende Angaben:
Please include the following specifications with your order:**

	Getriebebestellung Drive position			
A	B	C	D	
	Wellenstellung Shaft position			
	1	1 & 2	2	

Kontakt:

RUHRGETRIEBE KG

H. Pferdenges

Am Förderturm 29

D - 45472 Mülheim an der Ruhr
Germany

Tel: +49 (0)2 08 – 78 06 80

Fax: +49 (0)2 08 – 49 80 00 oder 49 84 59

info@ruhrgetriebe.de

www.ruhrgetriebe.de



**Übersicht und technische Angaben weiterer RGM Getriebe
Overview and technical specifications of further RGM geared motors**