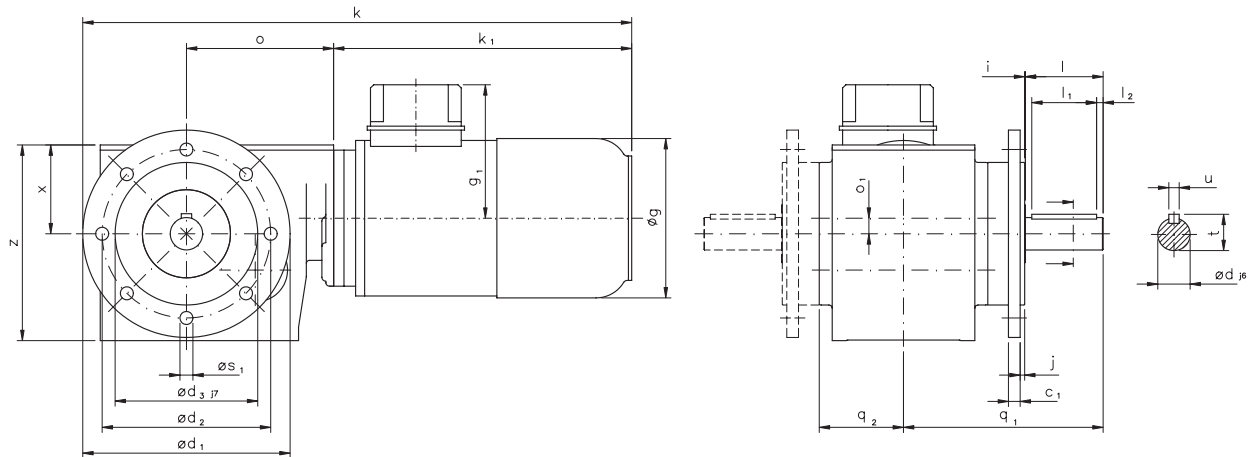


Motor und Getriebe in Kugellagerung, 1. Stufe Schnecken- und 2. Stufe Stirnradsatz
Ball bearing for motor and gear; 1st stage wormwheel and 2nd stage cylindrical gear set

Belastbarkeit der Abtriebswelle Loading capacity of the output shaft	
radial/radially	1000 N
axial/axially	500 N



Maße ohne Toleranzangabe sind unverbindlich!
 Dimensions without tolerances are not binding!

Andere Wellenmaße auf Anfrage!
 Other shaft dimensions on request!

Watt	Befestigungsmaße/Mounting dimensions						Raummaße/Outline dimensions								Wellenmaße/Shaft dimensions								
	c ₁	ød ₁	ød ₂	ød ₃	j	øS ₁	øg	g ₁	k	k ₁	o	o ₁	q ₁	q ₂	x	z	ød	i	l	l ₁	l ₂	t	u
250	9	160	130	110	3,5	10	123	103	429	235	113,5	12	154	65	68,5	151	25	0,5	60	50	5	28	8
370	9	160	130	110	3,5	10	139	103	447	253	113,5	12	154	65	68,5	151	25	0,5	60	50	5	28	8

Getriebedaten / Technical data of the gear

Übersetzung i / Gear ratio i	394	370	345	296	247	217	197	148	123	99	74	59	49	39	33
max. zul. Drehmoment / max. permissible torque (Nm)	142	139	150	142	150	150	150	150	150	150	150	150	150	150	150

Motordaten / Technical data of the motor	250 Watt, 3000 Upm/rpm , ca. 14,9 kg Anker: 1,8 A / Feld: 0,2 A / approx. 14,9 kg / armature 1,8 A / field 0,2 A														
Getriebedrehzahl / Gear rotation speed (1/min)	7,6	8,1	8,7	10	12	14	15	20	24	30	41	51	61	76	90
eff. Drehmoment / Eff. torque (Nm)	104	89	110	76	93	69	78	66	56	51	40	32	29	24	21

Motordaten / Technical data of the motor	370 Watt, 3000 Upm/rpm , ca. 16,6 kg Anker: 2,7 A / Feld: 0,2 A / approx. 16,6 kg / armature 2,7 A / field 0,2 A														
Getriebedrehzahl / Gear rotation speed (1/min)	7,6	8,1	8,7	10	12	14	15	20	24	30	41	51	61	76	90
eff. Drehmoment / Eff. torque (Nm)	154	132	162	113	138	102	115	98	83	75	59	48	43	35	31

■ Nicht über max. zul. Drehmoment belasten! / Do not load above the max. permissible torque!

**Bitte machen Sie bei Ihrer Bestellung folgende Angaben:
Please include the following specifications with your order:**

Klemmkastenstellung
Terminal box position

A B C D

Flanschstellung
Flange position

1 2

Kontakt:

RUHRGETRIEBE KG

H. Pferdenges

Am Förderturm 29

D - 45472 Mülheim an der Ruhr
Germany

Tel: +49 (0)2 08 – 78 06 80

Fax: +49 (0)2 08 – 49 80 00 oder 49 84 59

info@ruhrgetriebe.de

www.ruhrgetriebe.de



**Übersicht und technische Angaben weiterer RGM Getriebe
Overview and technical specifications of further RGM geared motors**