

Typ/Type SN 5 FLH

Gleichstrom Schneckengetriebe-Motoren DC Worm gear drives motors

IP 44 (IP 54), Anker 180 V, Feld 200 V
IP 44 (IP 54), armature 180 V, field 200 V



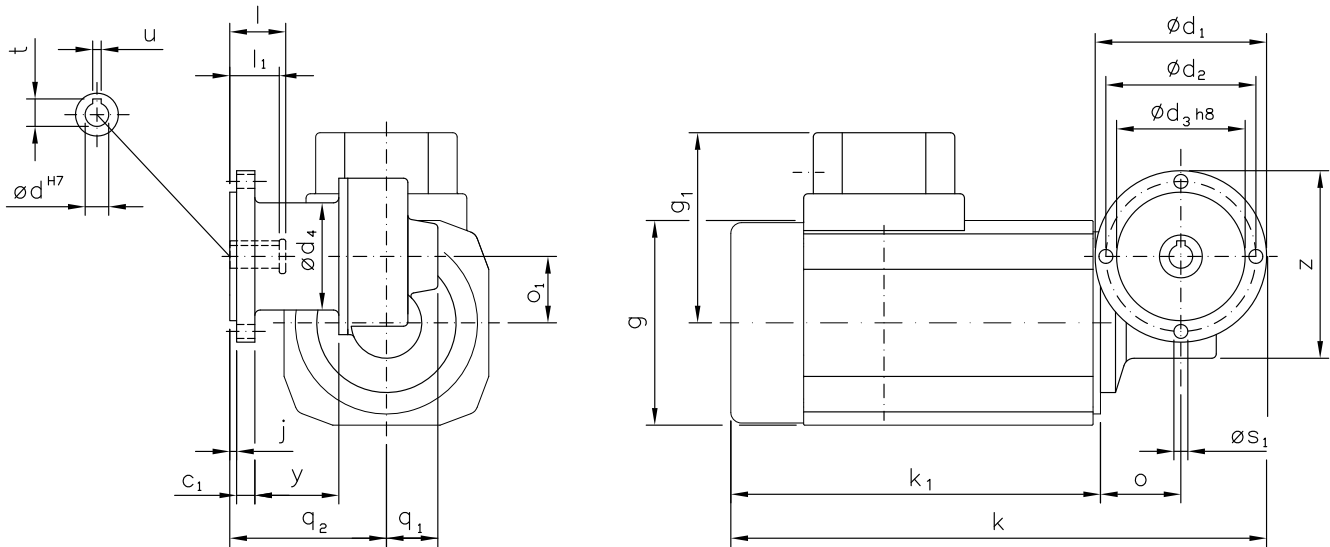
RUHRGETRIEBE

Motor und Getriebe in Kugellagerung, Schnecken gehärtet und geschliffen, Schneckenräder aus Sonderbronze.
Ball bearings for motor and gear; worms hardened and ground; wormwheel made of special bronze alloy.

Auch möglich / Also possible:

$\varnothing d_1$	$\varnothing d_2$	$\varnothing d_3$	$\varnothing s_1$	q_1	q_2
90	75	60	M5	24	105
110	80	60	M6	24	105

Belastbarkeit der Abtriebswelle Loading capacity of the output shaft	
radially	120 N
axially	80 N



Maße ohne Toleranzangabe sind unverbindlich!
Dimensions without tolerances are not binding!

Andere Wellenmaße auf Anfrage!
Other shaft dimensions on request!

Watt	Befestigungsmaße/Mounting dimensions							Raummaße/Outline dimensions								Wellenmaße/Shaft dimensions						
	c_1	$\varnothing d_1$	$\varnothing d_2$	$\varnothing d_3$	$\varnothing d_4$	j	$\varnothing s_1$	g	g_1	k	k_1	o	$\varnothing d_1$	$\varnothing d_2$	$\varnothing d_3$	z	$\varnothing d$	l	l_1	t	u	
120	8,5	80	70	60	50	3	6,5	□96	89	251	173	37,5	31	24	73	39	87,5	11	26	23	12,8	4

Getriebedaten / Technical data of the gear

Übersetzung i / Gear ratio i	167	100	75	55	50	38	30	24	20	18	15	12	10	8	7	5	4	2,5
max. zul. Drehmoment / max. permissible torque (Nm)	7,0	8,9	8,8	13	11	14	12	11	12	12	13	15	11	12	12	11	11	5,3

Motordaten / Technical data of the motor	120 Watt unbelüftet / unventilated, 3000 Upm/rpm ca. 5,3 kg / Anker: 1,0 A / Feld: 0,15 A / approx. 5,3 kg / armature: 1,0 A / field: 0,15 A																	
Getriebedrehzahl (1/min) / Gear rotation speed (1/min)	18	30	40	55	60	79	100	125	150	167	200	250	300	360	429	600	700	1200
eff. Drehmoment / Eff. torque (Nm)	13	13	8,9	9,7	7,6	7,5	6,1	5,0	4,9	4,5	4,0	3,4	2,8	2,5	2,1	1,6	1,3	0,8

■ Nicht über max. zul. Drehmoment belasten! / Do not load above the max. permissible torque!

**Bitte machen Sie bei Ihrer Bestellung folgende Angaben:
Please include the following specifications with your order:**

Klemmkastenstellung
Terminal box position

A B C D

Kontakt:

RUHRGETRIEBE KG

H. Pferdenges

Am Förderturm 29

D - 45472 Mülheim an der Ruhr
Germany

Tel: +49 (0)2 08 – 78 06 80

Fax: +49 (0)2 08 – 49 80 00 oder 49 84 59

info@ruhrgetriebe.de

www.ruhrgetriebe.de



**Übersicht und technische Angaben weiterer RGM Getriebe
Overview and technical specifications of further RGM geared motors**