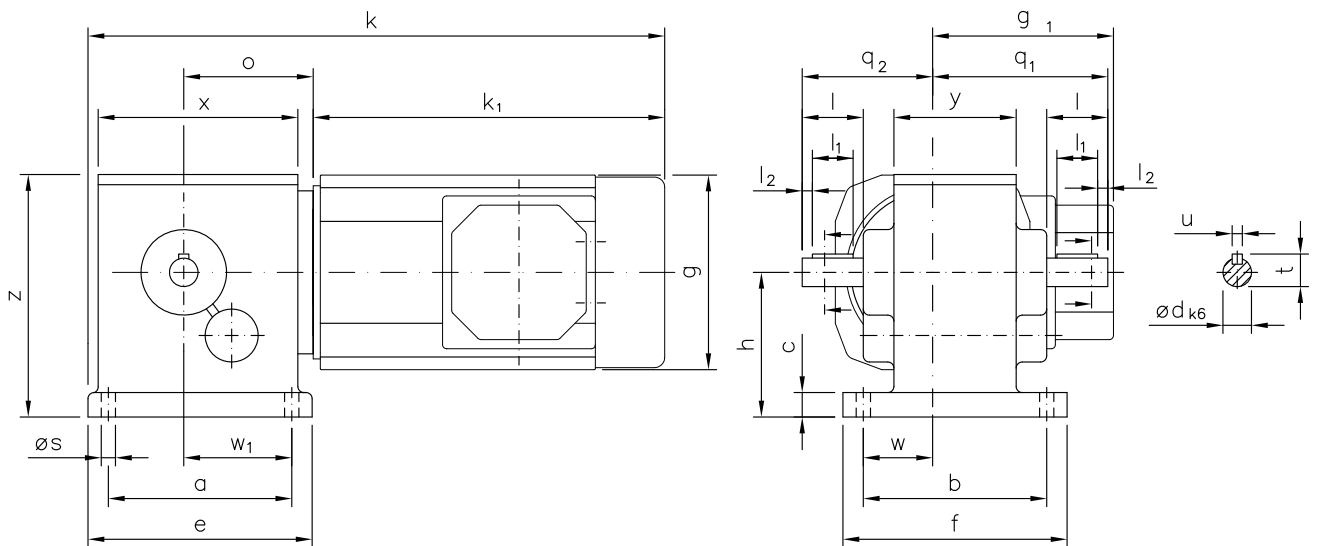


**Motor und Getriebe in Kugellagerung, 1. Stufe Schnecken- und 2. Stufe Stirnradsatz
Ball bearing for motor and gear, 1st stage wormwheel and 2nd stage cylindrical gear set**

Belastbarkeit der Abtriebswelle Loading capacity of the output shaft	
radial/radially	300 N
axial/axially	140 N



Maße ohne Toleranzangabe sind unverbindlich!
Dimensions without tolerances are not binding!

Andere Wellenmaße auf Anfrage!
Other shaft dimensions on request!

Watt	Befestigungsmaße/Mounting dimensions									Raummaße/Outline dimensions									Wellenmaße/Shaft dimensions						
	a	b	c	e	f	h	øS	w	w ₁	g	g ₁	k	k ₁	o	q ₁	q ₂	x	y	z	ød	l	l ₁	l ₂	t	u
120	90	90	12	110	110	71	7	34	53	□96	89	284	173	63,5	86	64	98	60	119	14	30	20	5	16	5

Getriebedaten / Technical data of the gear

Übersetzung i / Gear ratio i	740	443	332	221	168	133	106	89	80	66	53	44	37	31	22	19	11,1
max. zul. Drehmoment / max. permissible torque (Nm)	35	35	35	35	35	35	35	35	35	35	35	35	35	35	35	35	29

Motordaten / Technical data of the motor	120 Watt unbelüftet / unventilated, 3000 Upm/rpm ca. 6,6 kg / Anker: 1,0 A / Feld: 0,15 A / approx. 6,6 kg / armature: 1,0 A / field: 0,15 A																
Getriebedrehzahl (1/min) / Gear rotation speed (1/min)	4,1	6,8	9,0	14	18	23	28	34	38	45	57	68	81	97	136	158	270
eff. Drehmoment / Eff. torque (Nm)	54	61	43	37	35	28	23	22	22	18	15	12	11	9,3	6,8	5,9	3,5

☐ Nicht über max. zul. Drehmoment belasten! / Do not load above the max. permissible torque!

**Bitte machen Sie bei Ihrer Bestellung folgende Angaben:
Please include the following specifications with your order:**

Klemmkastenstellung
Terminal box position

A B C D

Wellenstellung
Shaft position

1 1 & 2 2

Kontakt:

RUHRGETRIEBE KG

H. Pferdenges

Am Förderturm 29

D - 45472 Mülheim an der Ruhr
Germany

Tel: +49 (0)2 08 – 78 06 80

Fax: +49 (0)2 08 – 49 80 00 oder 49 84 59

info@ruhrgetriebe.de

www.ruhrgetriebe.de



**Übersicht und technische Angaben weiterer RGM Getriebe
Overview and technical specifications of further RGM geared motors**