

# Typ/Type SN 12 FX

## Gleichstrom-Schnecken-Stirnradgetriebe-Motoren D C helical worm gear motors

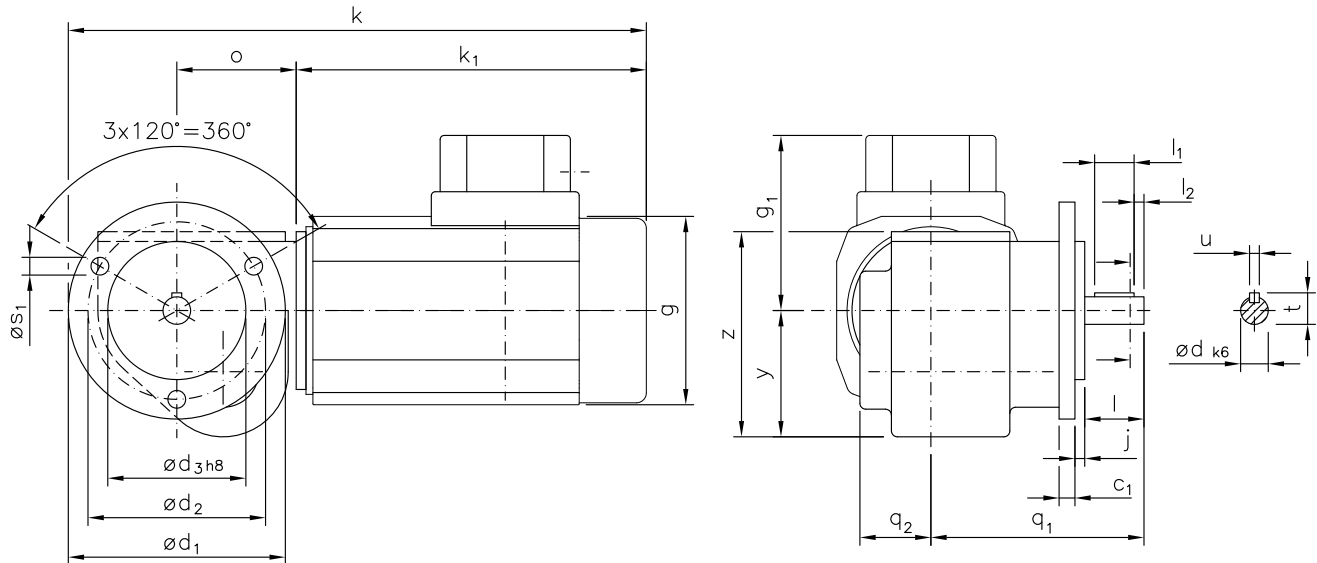
IP 44 (IP 54), Anker 180 V, Feld 200 V  
IP 44 (IP 54), armature 180 V, field 200 V



RUHRGETRIEBE

**Motor und Getriebe in Kugellagerung, 1. Stufe Schnecken- und 2. Stufe Stirnradsatz  
Ball bearing for motor and gear, 1st stage wormwheel and 2nd stage cylindrical gear set**

Belastbarkeit der Abtriebswelle Loading capacity of the output shaft	
radial/radially	300 N
axial/axially	140 N



Maße ohne Toleranzangabe sind unverbindlich!  
Dimensions without tolerances are not binding!

Andere Wellen- und Flanschmaße auf Anfrage!  
Other Dimensions for the shaft and flange on request!

Watt	Befestigungsmaße/Mounting dimensions						Raummaße/Outline dimensions										Wellenmaße/Shaft dimensions					
	c <sub>1</sub>	ød <sub>1</sub>	ød <sub>2</sub>	ød <sub>3</sub>	j	øS <sub>1</sub>	g	g <sub>1</sub>	k	k <sub>1</sub>	o	q <sub>1</sub>	q <sub>2</sub>	y	z	ød	l	l <sub>1</sub>	l <sub>2</sub>	t	u	
120	8	110	90	70	5	9	□96	89	289	173	60,5	108	36	64	104	14	30	20	5	16	5	

## Getriebedaten / Technical data of the gear

Übersetzung i / Gear ratio i	740	443	332	221	168	133	106	89	80	66	53	44	37	31	22	19	11,1
max. zul. Drehmoment / max. permissible torque (Nm)	35	35	35	35	35	35	35	35	35	35	35	35	35	35	35	35	29

Motordaten / Technical data of the motor	120 Watt unbelüftet / unventilated, 3000 Upm/rpm ca. 6,8 kg / Anker: 1,0 A / Feld: 0,15 A / approx. 6,8 kg / armature: 1,0 A / field: 0,15 A																
Getriebedrehzahl (1/min) / Gear rotation speed (1/min)	4,1	6,8	9,0	14	18	23	28	34	38	45	57	68	81	97	136	158	270
eff. Drehmoment / Eff. torque (Nm)	54	61	43	37	35	28	23	22	22	18	15	12	11	9,3	6,8	5,9	3,5

■ Nicht über max. zul. Drehmoment belasten! / Do not load above the max. permissible torque!

**Bitte machen Sie bei Ihrer Bestellung folgende Angaben:  
Please include the following specifications with your order:**

Klemmkastenstellung  
Terminal box position

**A                    B                    C                    D**

**Kontakt:**

**RUHRGETRIEBE KG**

H. Pferdenges

Am Förderturm 29

D - 45472 Mülheim an der Ruhr  
Germany

Tel: +49 (0)2 08 – 78 06 80

Fax: +49 (0)2 08 – 49 80 00 oder 49 84 59

[info@ruhrgetriebe.de](mailto:info@ruhrgetriebe.de)

[www.ruhrgetriebe.de](http://www.ruhrgetriebe.de)



**Übersicht und technische Angaben weiterer RGM Getriebe  
Overview and technical specifications of further RGM geared motors**