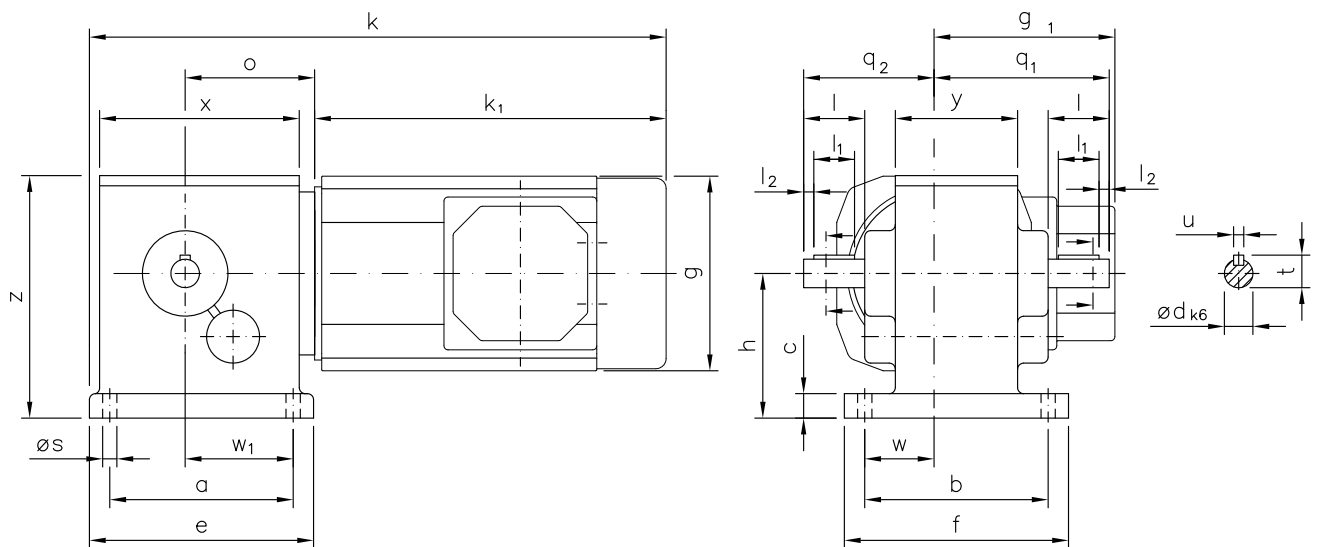


**Motor und Getriebe in Kugellagerung, 1. Stufe Schnecken- und 2. Stufe Stirnradsatz**  
**Ball bearing for motor and gear, 1st stage wormwheel and 2nd stage cylindrical gear set**

Belastbarkeit der Abtriebswelle Loading capacity of the output shaft	
radial/radially	300 N
axial/axially	140 N



Maße ohne Toleranzangabe sind unverbindlich!  
 Dimensions without tolerances are not binding!

Andere Wellenmaße auf Anfrage!  
 Other shaft dimensions on request!

Watt	Befestigungsmaße/Mounting dimensions									Raummaße/Outline dimensions									Wellenmaße/Shaft dimensions						
	a	b	c	e	f	h	øS	w	w <sub>1</sub>	g	g <sub>1</sub>	k	k <sub>1</sub>	o	q <sub>1</sub>	q <sub>2</sub>	x	y	z	ød	l	l <sub>1</sub>	l <sub>2</sub>	t	u
120	90	90	12	110	110	71	7	34	53	□96	89	284	173	63,5	86	64	98	60	119	14	30	20	5	16	5

## Getriebedaten / Technical data of the gear

<b>Übersetzung i / Gear ratio i</b>	835	500	375	250	190	150	120	100	90	75	60	50	42	35	25	21	12,5
max. zul. Drehmoment / max. permissible torque (Nm)	25	25	25	25	25	25	25	25	25	25	25	25	25	25	25	25	25

<b>Motordaten / Technical data of the motor</b>	<b>120 Watt</b> unbelüftet / unventilated, <b>3000 Upm/rpm</b> ca. 6,2 kg / Anker: 1,0 A / Feld: 0,15 A / approx. 6,2 kg / armature: 1,0 A / field: 0,15 A																
Getriebedrehzahl (1/min) / Gear rotation speed (1/min)	3,6	6,0	8,0	12	16	20	25	30	33	40	50	60	72	86	120	140	240
eff. Drehmoment / Eff. torque (Nm)	60	69	49	42	39	32	26	25	25	20	17	14	13	11	7,7	6,7	4,0

☐ Nicht über max. zul. Drehmoment belasten! / Do not load above the max. permissible torque!

**Bitte machen Sie bei Ihrer Bestellung folgende Angaben:  
Please include the following specifications with your order:**

Klemmkastenstellung  
Terminal box position

**A                    B                    C                    D**

Wellenstellung  
Shaft position

**1    1 & 2    2**

**Kontakt:**

**RUHRGETRIEBE KG**

H. Pferdenges

Am Förderturm 29

D - 45472 Mülheim an der Ruhr  
Germany

Tel: +49 (0)2 08 – 78 06 80

Fax: +49 (0)2 08 – 49 80 00 oder 49 84 59

[info@ruhrgetriebe.de](mailto:info@ruhrgetriebe.de)

[www.ruhrgetriebe.de](http://www.ruhrgetriebe.de)



**Übersicht und technische Angaben weiterer RGM Getriebe  
Overview and technical specifications of further RGM geared motors**