

# Typ/Type SN 11 F

## Gleichstrom Schneckengetriebe-Motoren D C Worm gear drive motors

IP 44 (IP 54), Anker 180 V, Feld 200 V  
IP 44 (IP 54), armature 180 V, field 200 V



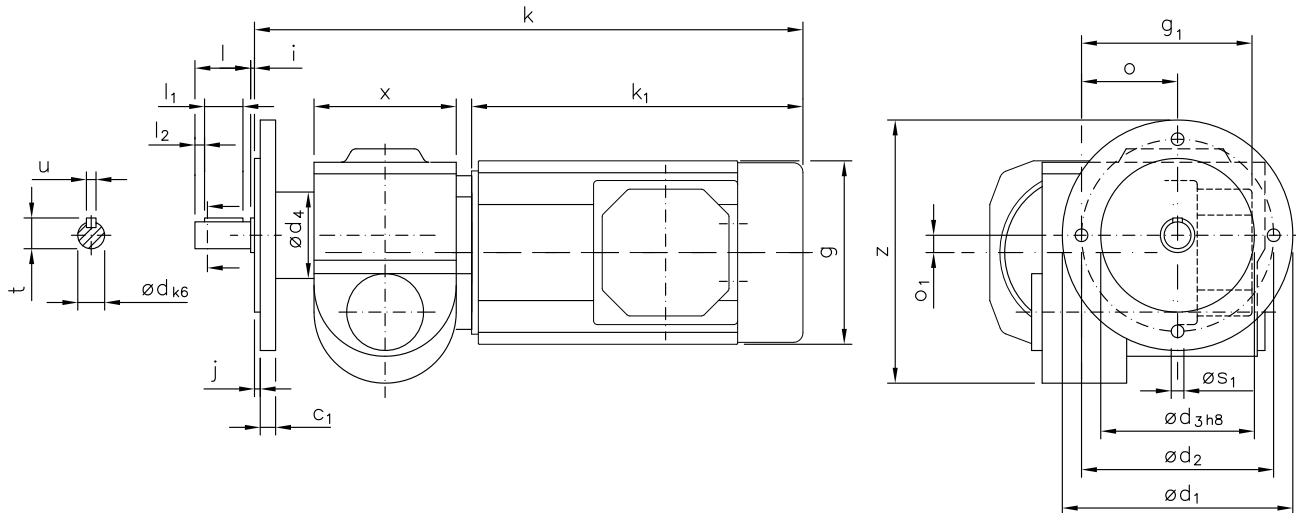
RUHRGETRIEBE

**Motor und Getriebe in Kugellagerung, Schnecken gehärtet und geschliffen, Schneckenräder aus Sonderbronze**  
**Ball bearings for motor and gear; worms hardened and ground; wormwheel made of special bronze alloy**

Auch möglich / Also possible:

$\varnothing d_1$	$\varnothing d_2$	$\varnothing d_3$
105	85	70

Belastbarkeit der Abtriebswelle Loading capacity of the output shaft	
radial/radially	300 N
axial/axially	140 N



Maße ohne Toleranzangabe sind unverbindlich!  
Dimensions without tolerances are not binding!

Andere Wellenmaße auf Anfrage!  
Other shaft dimensions on request!

Weitere Übersetzungen von 17:1 bis 8000:1 verfügbar!  
Further ratio from 17:1 to 8000:1 available!

Watt	Befestigungsmaße/Mounting dimensions							Raummaße/Outline dimensions							Wellenmaße/Shaft dimensions								
	$c_1$	$\varnothing d_1$	$\varnothing d_2$	$\varnothing d_3$	$\varnothing d_4$	j	$\varnothing s_1$	g	$g_1$	k	$k_1$	o	$o_1$	x	y	z	$\varnothing d$	i	l	$l_1$	$l_2$	t	u
120	8	120	100	80	45	3	6,5	□96	89	286	173	50	9	74	20	122	14	1	30	20	5	16	5
200	8	120	100	80	45	3	6,5	∅123	103	348	235	50	9	74	20	122	14	1	30	20	5	16	5

## Getriebedaten / Technical data of the gear

Übersetzung i / Gear ratio i	2250	1500	1140	750	500	380	300	200	100	50
max. zul. Drehmoment / max. permissible torque (Nm)	36	36	36	36	35	35	36	35	35	35

Motordaten / Technical data of the motor	<b>120 Watt</b> unbelüftet / unventilated, <b>3000 Upm/rpm</b> ca. 6,6 kg / Anker: 1,0 A / Feld: 0,15 A / approx. 6,6 kg / armature: 1,0 A / field: 0,15 A									
Getriebedrehzahl (1/min) / Gear rotation speed (1/min)	1,3	2,0	2,6	4,0	6,0	7,9	10	15	30	60
eff. Drehmoment / Eff. torque (Nm)	152	131	129	90	59	58	48	37	21	12

Motordaten / Technical data of the motor	<b>200 Watt, 3000 Upm/rpm</b> ca. 7,0 kg / Anker: 1,7 A / Feld: 0,15 A / approx. 7,0 kg / armature: 1,7 A / field: 0,15 A									
Getriebedrehzahl (1/min) / Gear rotation speed (1/min)	1,3	2,0	2,6	4,0	6,0	7,9	10	15	30	60
eff. Drehmoment / Eff. torque (Nm)	253	218	215	150	98	97	79	61	36	20

■ Nicht über max. zul. Drehmoment belasten! / Do not load above the max. permissible torque!