

Typ/Type SN 6 FHG

Gleichstrom Schneckengetriebe-Motoren D C Worm gear drive motors

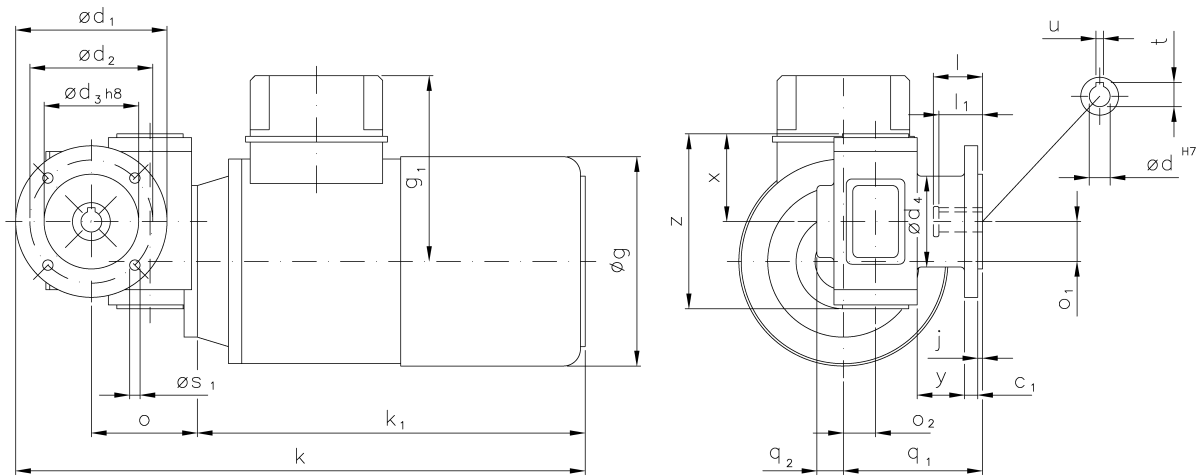
IP 44 (IP 54), Anker 180 V, Feld 200 V
 IP 44 (IP 54), armature 180 V, field 200 V



Motor und Getriebe in Kugellagerung, Schnecken gehärtet und geschliffen, Schneckenräder aus Sonderbronze
 Ball bearings for motor and gear; worms hardened and ground; wormwheel made of special bronze alloy

NEU!

Belastbarkeit der Abtriebswelle Loading capacity of the output shaft	
radial/radially	80 N
axial/axially	30 N



Maße ohne Toleranzangabe sind unverbindlich!
 Dimensions without tolerances are not binding!

Andere Wellenmaße auf Anfrage!
 Other shaft dimensions on request!

Auch möglich: $\varnothing s_1 = M6$
 Also possible: $\varnothing s_1 = M6$

Watt	Befestigungsmaße/Mounting dimensions							Raummaße/Outline dimensions										Wellenmaße/Shaft dimensions						
	c_1	$\varnothing d_1$	$\varnothing d_2$	$\varnothing d_3$	$\varnothing d_4$	j	$\varnothing s_1$	$\varnothing g$	g_1	k	k_1	o	o_1	o_2	q_1	q_2	x	y	z	$\varnothing d$	l	l_1	t	u
120	7	80	65	50	50	2,5	5,5	110,5	89	301	205	56	21	17	73,5	14	46,3	25	92,3	11	26	23	12,8	4

Getriebedaten / Technical data of the gear

Untersetzung i / Gear reduction i	1520	1140	900	720	570	450	360	300	225	150	100	70	50
max. zul. Drehmoment / max. permissible torque (Nm)	14	14	12	11	14	13	15	11	13	13	11	12	11

Motordaten / Technical data of the motor	120 Watt, 3000 Upm/rpm <small>Gew. ca. 4,2 kg / Anker: 1,0 A / Feld: 0,16 A / approx. 4,2 kg / armature 1,0 A / field: 0,16 A</small> Preis-Nr./Price no.: G 603												
Getriebedrehzahl / Gear rotation speed (1/min)	2,0	2,6	3,3	4,2	5,3	6,7	8,3	10	13	20	30	43	60
eff. Drehmoment / Eff. torque (Nm)	121	97	78	64	68	51	44	36	36	27	19	15	11

**Bitte machen Sie bei Ihrer Bestellung folgende Angaben:
Please include the following specifications with your order:**

Klemmkastenstellung
Terminal box position

A B C D

Kontakt:

RUHRGETRIEBE KG

H. Pferdenges

Am Förderturm 29

D - 45472 Mülheim an der Ruhr
Germany

Tel: +49 (0)2 08 – 78 06 80

Fax: +49 (0)2 08 – 49 80 00 oder 49 84 59

info@ruhrgetriebe.de

www.ruhrgetriebe.de



**Übersicht und technische Angaben weiterer RGM Getriebe
Overview and technical specifications of further RGM geared motors**