

Typ/Type SN 19 FHG

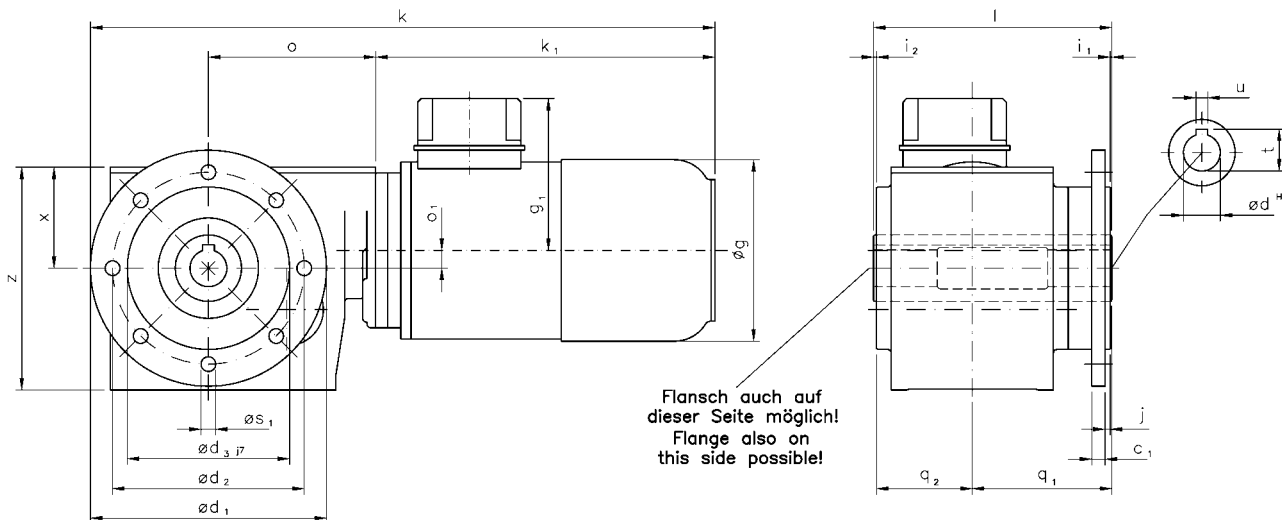
Gleichstrom-Schnecken-Stirnradgetriebe-Motoren D C helical worm gear motors

IP 44 (IP 54), Anker 180 V, Feld 200 V
IP 44 (IP 54), armature 180 V, field 200 V



Motor und Getriebe in Kugellagerung, 1. Stufe Schnecken- und 2. Stufe Stirnradsatz
Ball bearing for motor and gear; 1st stage wormwheel and 2nd stage cylindrical gear set

Belastbarkeit der Abtriebswelle Loading capacity of the output shaft	
radial/radially	1000 N
axial/axially	500 N



Hohlwelle mittig 75 mm freigebohrt!
Hollow shaft centred-drilled 75 mm!

Maße ohne Toleranzangabe sind unverbindlich!
Dimensions without tolerances are not binding!

Andere Wellenmaße auf Anfrage!
Other shaft dimensions on request!

Watt	Befestigungsmaße/Mounting dimensions						Raummaße/Outline dimensions								Wellenmaße/Shaft dimensions							
	c ₁	ød ₁	ød ₂	ød ₃	j	øS ₁	øg	g ₁	k	k ₁	o	o ₁	q ₁	q ₂	x	z	ød	i ₁	i ₂	l	t	u
250	9	160	130	110	3,5	10	123	103	423,5	230	113,5	12	94,5	65	68,5	151	25	1	2	161,5	28,3	8
370	9	160	130	110	3,5	10	139	103	446,5	253	113,5	12	94,5	65	68,5	151	25	1	2	161,5	28,3	8

Getriebedaten / Technical data of the gear

Untersetzung i / Gear reduction i	394	370	345	296	247	217	197	148	123	99	74	59	49	39	33
max. zul. Drehmoment / max. permissible torque (Nm)	119	111	120	114	120	120	120	120	120	120	120	120	120	120	120

Motordaten / Technical data of the motor	250 Watt, 3000 Upm/rpm, ca. 13,7 kg Anker: 2,0 A / Feld: 0,2 A / approx. 13,7 kg / armature 2,0 A / field 0,2 A															Preis-Nr./Price no.: G 1907
Getriebedrehzahl / Gear rotation speed (1/min)	7,6	8,1	8,7	10	12	14	15	20	24	30	41	51	61	76	90	
eff. Drehmoment / Eff. torque (Nm)	98	84	104	74	90	67	75	64	54	49	39	31	29	23	20	

Motordaten / Technical data of the motor	370 Watt, 3000 Upm/rpm, ca. 15,5 kg Anker: 2,7 A / Feld: 0,2 A / approx. 15,5 kg / armature 2,7 A / field 0,2 A															Preis-Nr./Price no.: G 1908
Getriebedrehzahl / Gear rotation speed (1/min)	7,6	8,1	8,7	10	12	14	15	20	24	30	41	51	61	76	90	
eff. Drehmoment / Eff. torque (Nm)	146	124	155	109	132	100	110	94	80	73	57	46	43	34	30	

☐ Nicht über max. zul. Drehmoment belasten! / Do not load above the max. permissible torque!

**Bitte machen Sie bei Ihrer Bestellung folgende Angaben:
Please include the following specifications with your order:**

Klemmkastenstellung
Terminal box position

A B C D

Flanschstellung
Flange position

1 2

Kontakt:

RUHRGETRIEBE KG

H. Pferdenges

Am Förderturm 29

D - 45472 Mülheim an der Ruhr
Germany

Tel: +49 (0)2 08 – 78 06 80

Fax: +49 (0)2 08 – 49 80 00 oder 49 84 59

info@ruhrgetriebe.de

www.ruhrgetriebe.de



**Übersicht und technische Angaben weiterer RGM Getriebe
Overview and technical specifications of further RGM geared motors**