



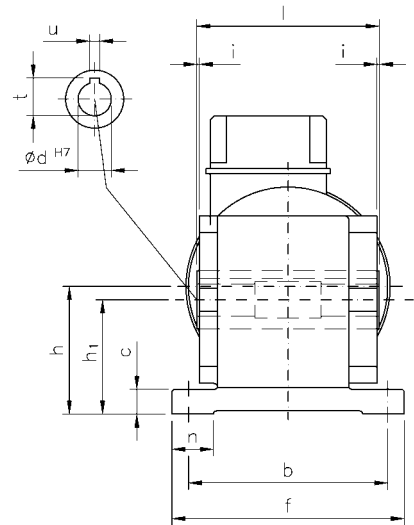
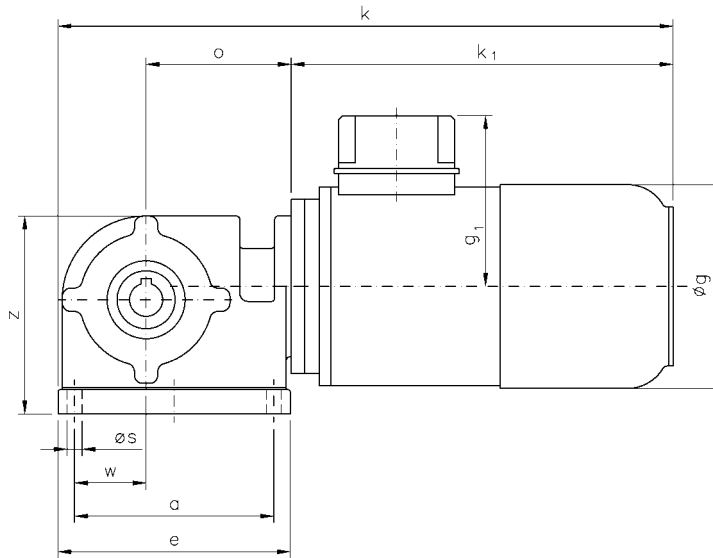
Gleichstrom-Schnecken-Stirnradgetriebe-Motoren D C helical worm gear motors

IP 44 (IP 54), Anker 180 V, Feld 200 V
IP 44 (IP 54), armature 180 V, field 200 V

Typ/Type SN 13 HG

Motor und Getriebe in Kugellagerung, 1. Stufe Schnecken- und 2. Stufe Stirnradsatz
Ball bearing for motor and gear; 1st stage wormwheel and 2nd stage cylindrical gear set

Belastbarkeit der Abtriebswelle Loading capacity of the output shaft	
radial/radially	500 N
axial/axially	200 N



Maße ohne Toleranzangabe sind unverbindlich!
Dimensions without tolerances are not binding!

Andere Wellenmaße auf Anfrage!
Other shaft dimensions on request!

Hohlwelle mittig 40 mm freigedreht!
Hollow shaft centred-drilled 40 mm!

Watt	Befestigungsmaße/Mounting dimensions					Raummaße/Outline dimensions							Wellenmaße/Shaft dimensions								
	a	b	c	e	f	h	h ₁	n	ø _s	w	ø _g	g ₁	k	k ₁	o	z	ø _d	i	l	t	u
200/250	120	120	15	140	140	77	69	25	9	43	123	103	370,5	230	87,4	119,5	20	1,5	110	22,8	6

Getriebedaten / Technical data of the gear

Untersetzung i / Gear reduction i	428	319	217	182	171	137	114	97	86	65	40	29	20
max. zul. Drehmoment / max. permissible torque (Nm)	62	69	70	70	70	70	70	70	70	70	70	70	69

Motordaten / Technical data of the motor	200 Watt, 3000 Upm/rpm Gew. ca. 8,1 kg, / Anker: 1,7 A / Feld: 0,15 A / approx. 8,1 kg / armature 1,7 A field 0,15 A Preis-Nr./Price no.: G 1309												
Getriebedrehzahl / Gear rotation speed (1/min)	7,0	9,4	14	16	18	22	26	31	35	46	75	103	150
eff. Drehmoment / Eff. torque (Nm)	72	66	62	57	51	46	41	39	34	27	19	14	10

Motordaten / Technical data of the motor	250 Watt, 3000 Upm/rpm Gew. ca. 8,9 kg, / Anker: 1,8 A / Feld: 0,2 A / approx. 8,9 kg / armature 1,8 A / field 0,2 A Preis-Nr./Price no.: G 1310												
Getriebedrehzahl / Gear rotation speed (1/min)	7,0	9,4	14	16	18	22	26	31	35	46	75	103	150
eff. Drehmoment / Eff. torque (Nm)	90	82	77	72	63	57	52	48	42	34	23	17	13

■ Nicht über max. zul. Drehmoment belasten! / Do not load above the max. permissible torque!

**Bitte machen Sie bei Ihrer Bestellung folgende Angaben:
Please include the following specifications with your order:**

Klemmkastenstellung
Terminal box position

A B C D

Kontakt:

RUHRGETRIEBE KG

H. Pferdenges

Am Förderturm 29

D - 45472 Mülheim an der Ruhr
Germany

Tel: +49 (0)2 08 – 78 06 80

Fax: +49 (0)2 08 – 49 80 00 oder 49 84 59

info@ruhrgetriebe.de

www.ruhrgetriebe.de



**Übersicht und technische Angaben weiterer RGM Getriebe
Overview and technical specifications of further RGM geared motors**